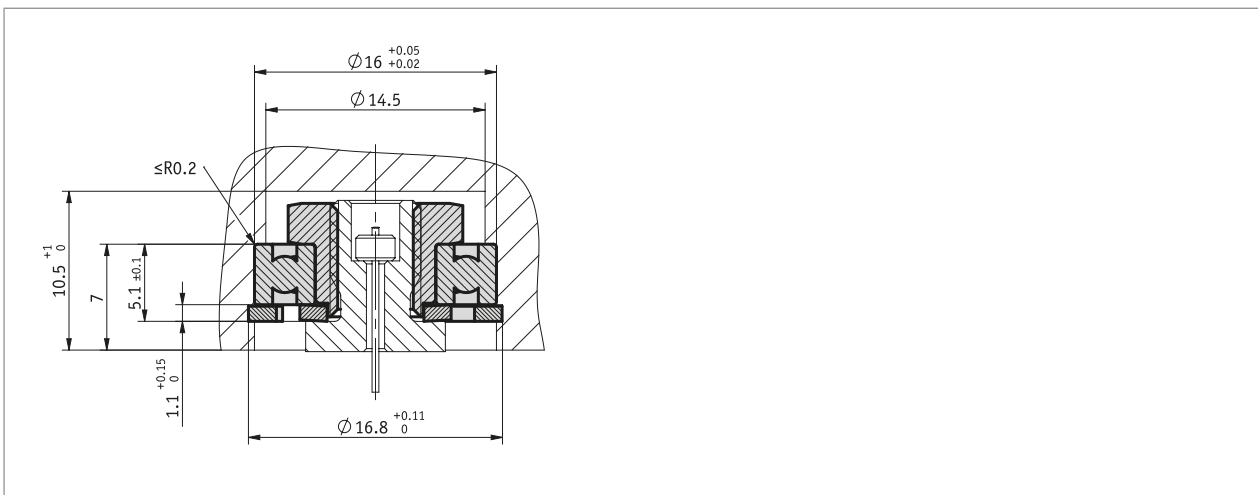
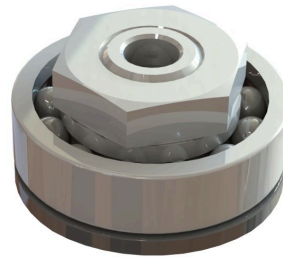


### Profil

- zum Ausgleich der Drehbewegung des Kolbenkopf in Kolbenspeichern oder Hydraulikzylindern
- geeignet für Drehzahl- und Positionserfassung
- für Seilzuggeber der Baureihe SGH



### Mechanische Daten

Merkmal	Technische Daten	Ergänzung
Werkstoff	Edelstahl rostfrei	Mutter
	Stahl gehärtet	Rillenkugellager
	Federstahl	Sicherungsscheibe

### Bestellung

- Bestellschlüssel

ZB4009



Lieferumfang:  
ZB4009