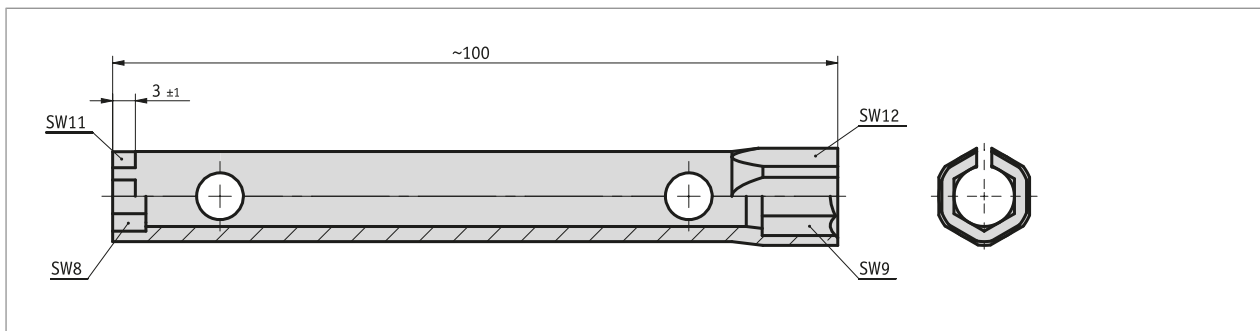
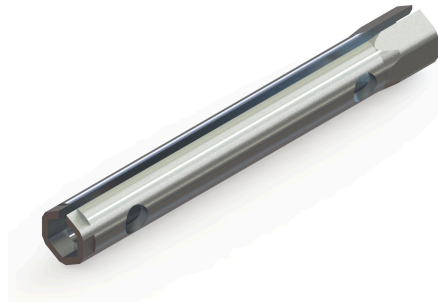


### Perfil

- Para el sencillo montaje del tornillo de fijación M6 de sensores de tracción por cable de la serie SGH
- El lado ranurado impide daños del cable al realizar el montaje



### Datos mecánicos

Característica	Datos técnicos	Complemento
Material	acero para herramientas	

### Pedido

- Clave de pedido

ZB4008