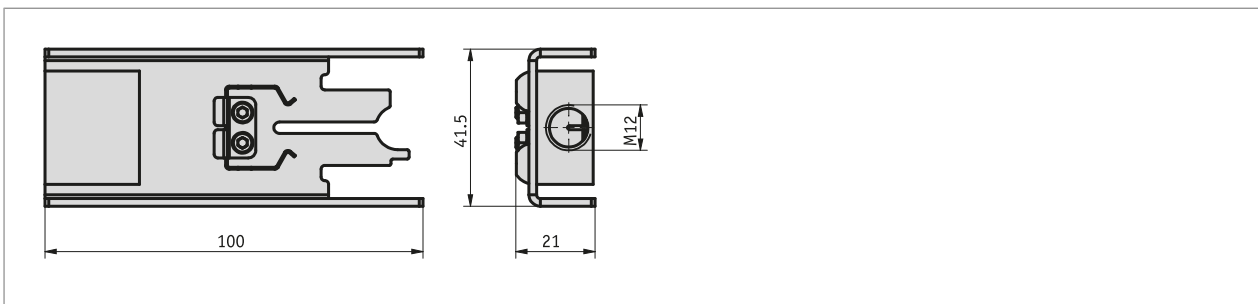


### Profil

- Montagehilfe für den Seilzuggeber SGH10
- für den einfachen Einbau des SGH10 in geschweißte Zylinder
- flexibel für jede Zylinderform und Zylinderhub einsetzbar
- mehrfach verwendbar und einfach in bestehende Montageprozesse integrierbar




### Mechanische Daten

Merkmal	Technische Daten	Ergänzung
Gehäuse	Stahl	rostfrei, verzinkt

### Bestellung

#### ■ Bestellschlüssel

ZB4004 -

 **Lieferumfang:**  
ZB4004, Kurzanleitung