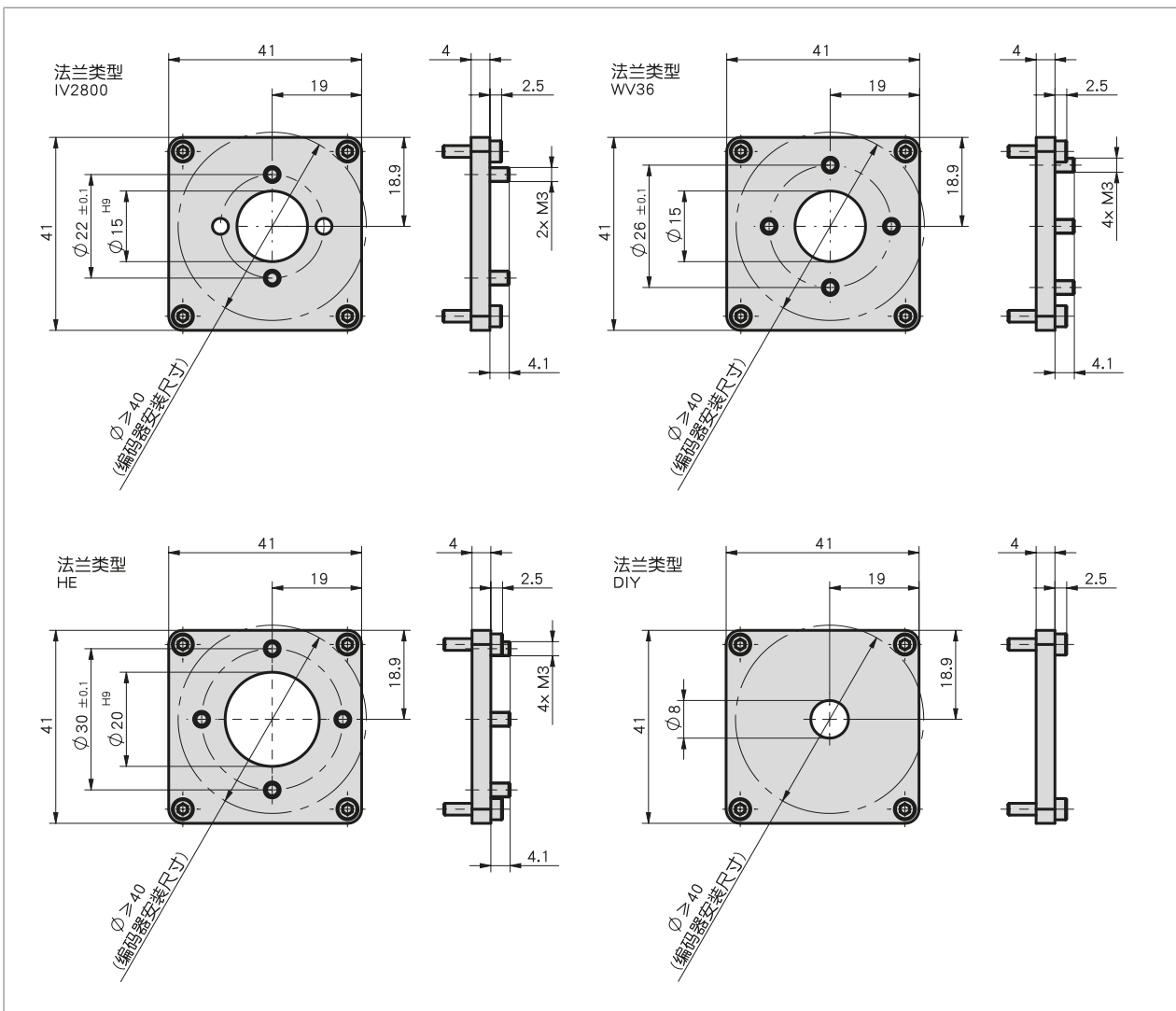


简介

- 用于将旋转编码器简易的安装在 SG21 上
- 用于旋转编码器最大直径 40 毫米
- 不同的样式的可选性
- 用于自配的基本版本 (DIY)

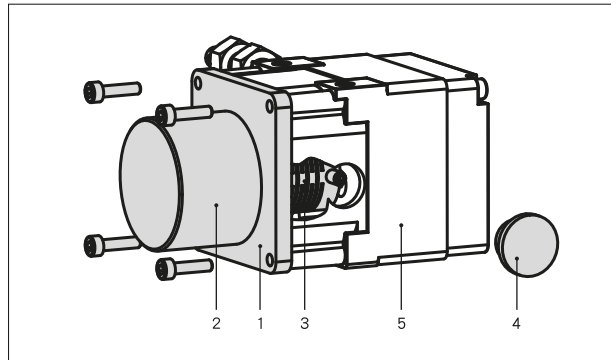


机械参数

特征	技术数据	补充
材料	铝	

安装提示

"安装法兰 [1] 直接安装在编码器法兰 [2] 上. 在编码器轴上安装弹性联轴器 [3] 之后, 通过法兰和联轴器将旋转编码器安装在拉绳牵引装置的外壳[5] 上。将法兰在外壳上拧紧并将联轴器通过侧面的开口固定在拉绳牵引装置的滚筒轴上。塑料盖[4] 防止异物进入牵引装置的外壳内。
详细的编码器安装指南可以在拉绳编码器SG21的使用资料中找到。



订购

■ 订购提示

下列的系统组件是必需的

增量式编码器 IV2800
绝对值式编码器 AV3650M
绝对值式编码器 WV3650M
绝对值式编码器 WV36M/CAN

www.siko-global.com
www.siko-global.com
www.siko-global.com
www.siko-global.com

■ 订购表格

特征	订货数据	Spezifikation	补充
法兰类型	A IV2800	用于 #28 mm 旋转编码器	
	WV36	用于 #36 mm 旋转编码器	
	HE	用于旋转编码器孔径 #30 mm	
	DIY	通过客户来加工传感器法兰	

■ 订购号

ZB4002 -

供货范围:
ZB4002, 用于法兰和编码器的固定螺钉