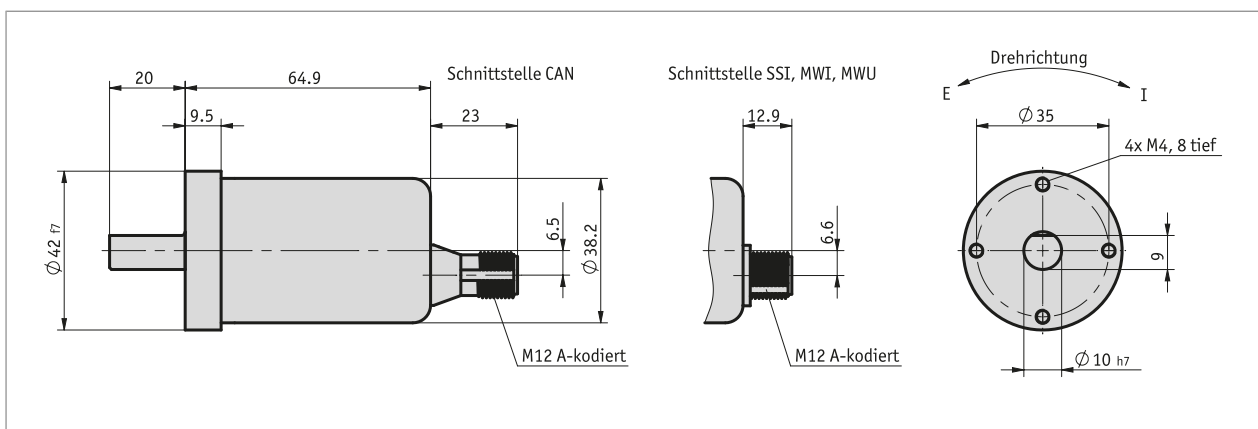


### Profil

- Heavy Duty Design in Edelstahl
- kompakte Bauform (42 mm Durchmesser)
- Schutzart IP6K9K, IP68
- Resistent gegen Salzsprühnebel und Säuren
- Schnittstellen CANopen, SSI, Analog
- Multiturn ohne Batterie
- hohe Wellenbelastbarkeit von bis zu 270 N
- 16 bit Multiturn (65536 Umdrehungen)
- 13 bit Singleturn (8192 Umdrehungen)



### Mechanische Daten

Merkmal	Technische Daten	Ergänzung
Welle	Edelstahl rostfrei	
Flansch	Edelstahl rostfrei	
Gehäuse	Edelstahl rostfrei	
Drehzahl	$\leq 12000 \text{ min}^{-1}$	
Anlaufdrehmoment	$\leq 4 \text{ Ncm}$ bei 25 °C	
Wellenbelastung	$\leq 270 \text{ N}$ , axial $\leq 270 \text{ N}$ , radial	
Gewicht	$\sim 0.35 \text{ kg}$	

### Elektrische Daten

#### ■ Messwandler, Stromausgang

Merkmal	Technische Daten	Ergänzung
Betriebsspannung	8 ... 32 V DC	4 ... 20 mA
Stromaufnahme	20 mA @ 24 V (Leerlauf) typisch	4 ... 20 mA
Linearität	0.15 %	4 ... 20 mA
Last	$< 500 \Omega$ , $R_{\text{last}}$	4 ... 20 mA, Bürde gegen GND
Genauigkeit	$\pm 0.09^\circ$	Singleturn, 4 ... 20 mA
Einschaltzeit	$< 500 \text{ ms}$	4 ... 20 mA
Einschwingzeit	32 ms	4 ... 20 mA

### ■ Messwandler, Spannungsausgang

Merkmal	Technische Daten	Ergänzung
Betriebsspannung	8 ... 32 V DC	0 ... 10 V
Stromaufnahme	15 mA, typisch	0 ... 10 V
Linearität	0.15 %	0 ... 10 V
Last	>5 k $\Omega$ , R <sub>Last</sub>	0 ... 10 V, Bürde gegen GND
Genauigkeit	$\pm 0.09^\circ$	Singleturn, 0 ... 10 V
Einschaltzeit	<500 ms	0 ... 10 V
Einschwingzeit	32 ms	0 ... 10 V

### ■ Schnittstelle CANopen

Merkmal	Technische Daten	Ergänzung
Betriebsspannung	9 ... 30 V DC	verpolsicher
Leistungsaufnahme	$\leq 1.2$ W	
Schnittstelle	gemäß ISO 11898, galvanisch isoliert	CANopen (DS406)
Adresse	einstellbar	per SDO oder Layer Setting Service (LSS)
Baudrate	$\leq 1$ Mbit/s	
Zykluszeit	$\geq 1$ ms	

### ■ Schnittstelle SSI

Merkmal	Technische Daten	Ergänzung
Betriebsspannung	4.5 ... 30 V DC	verpolsicher
Leistungsaufnahme	$\leq 1$ W	
SSI Taktrate Eingang	100 kHz ... 2 MHz	
Schnittstelle	Leitungstreiber nach RS422	
Zykluszeit	$\geq 25$ $\mu$ s	

## Systemdaten

Merkmal	Technische Daten	Ergänzung
Auflösung	13 bit, (Analogausgang)	über den programmierten Messbereich
	13 bit, (Singleturn)	Strom- / Spannungsausgang
	12 bit, (Singleturn)	CANopen, SSI
Messbereich	$\geq 11.5^\circ$	
	$\leq 1$ Umdrehung(en)	Singleturn
	$\leq 65536$ Umdrehung(en)	Multiturn
	16 Umdrehung(en)	Werkseinstellung (Multiturn)

## Umgebungsbedingungen

Merkmal	Technische Daten	Ergänzung
Umgebungstemperatur	-40 ... 85 °C	
Lagertemperatur	-40 ... 85 °C	
relative Luftfeuchtigkeit	98 %	Betauung nicht zulässig
EMV	EN 61000-6-2	Störfestigkeit / Immission
	EN 61000-6-4	Störaussendung / Emission
Schutzart	IP68	EN 60529
	IP6K9K	ISO 20653
Schockfestigkeit	$\leq 3000$ m/s <sup>2</sup> , 6 ms	EN 60068-2-27
Vibrationsfestigkeit	$\leq 300$ m/s <sup>2</sup> , 10 ... 1 kHz	EN 60068-2-6

### Anschlussbelegung

#### ■ Schnittstelle MWI/MWU

Signal	PIN
I <sub>OUT</sub> /U <sub>OUT</sub>	1
GND	2
+UB	3
Set 2	4
Set 1	5

#### ■ Schnittstelle SSI

Signal	PIN
GND	1
+UB	2
SSI Takt+	3
SSI Takt-	4
SSI Daten+	5
SSI Daten-	6
Kalibriereingang	7
Drehrichtung	8

#### ■ Schnittstelle CAN

Signal	PIN
CAN_GND	1
+UB	2
GND	3
CAN_H	4
CAN_L	5

### Bestellung

#### ■ Bestelltabelle

Merkmal	Bestelldaten	Spezifikation	Ergänzung
Schnittstelle	<b>A</b> CAN	CANopen (DS406)	
	MWI	4 ... 20 mA	
	MWU	0 ... 10 V	
	SSI/B	SSI binär	
	SSI/G	SSI gray	
Anzahl Umdrehungen	<b>B</b> 1	Singleturn	
	8192	13 bit	nur SSI oder CAN
	65536	16 bit	nur MWI oder MWU

#### ■ Bestellschlüssel

WV42HD -  -  - M12

A      B

 **Zubehör finden Sie:**  
Messanzeige MA10/4 [www.siko-global.com](http://www.siko-global.com)