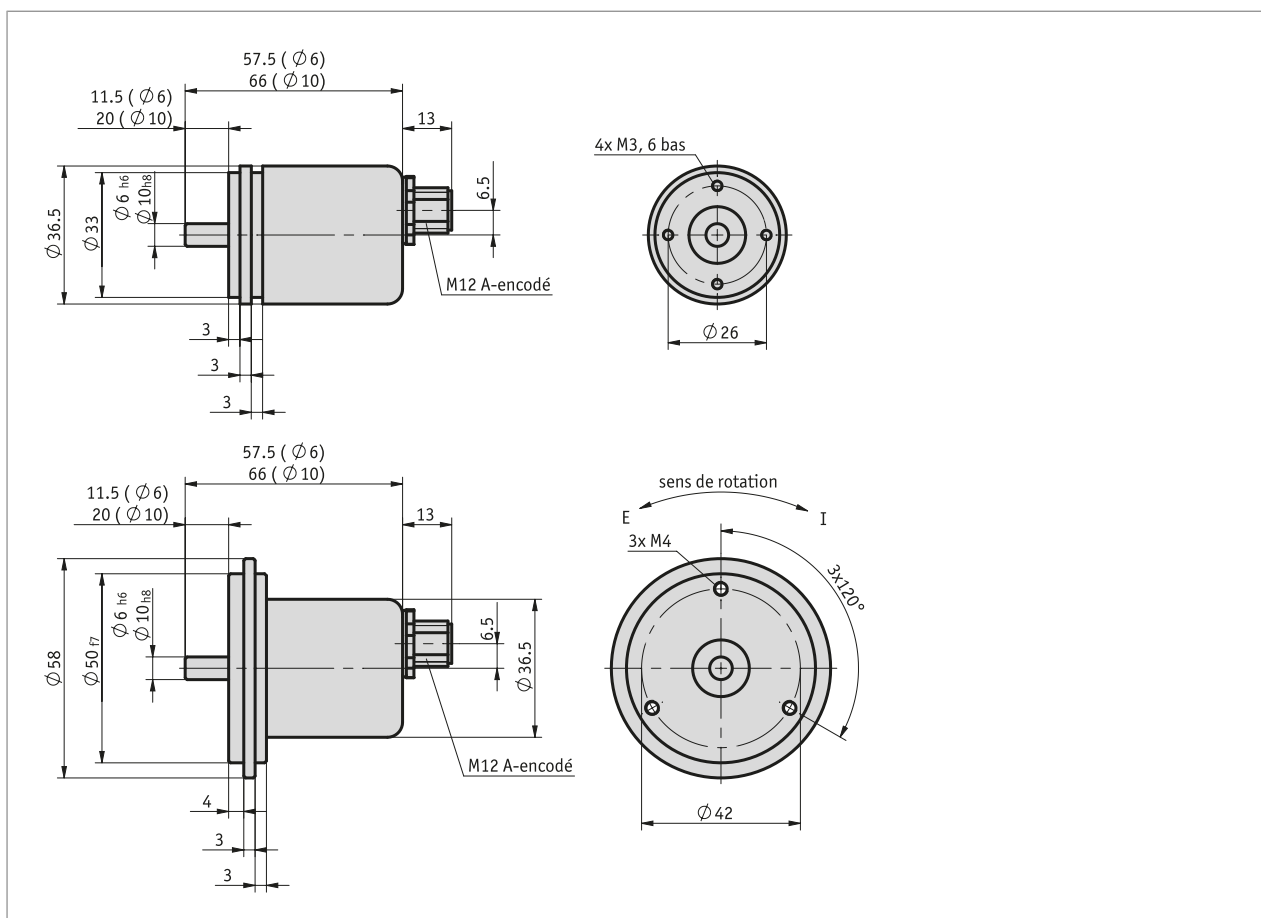


Profil

CANopen SAE J1939

- Modèle compact (diamètre de 36,5 mm)
- Interface CANopen (DS406) ou SAE J1939
- Multiturn sans batterie
- Double roulement à billes
- Multiturn 13 bit (8192 rotations)
- Tour simple 12 bits (4096 pas)



Données mécaniques

Caractéristique	Caractéristiques techniques	Complément
arbre	acier spécial inoxydable	
Bride	aluminium	
Boîtier	acier nickelé	
Régime	≤12000 min-1	
Couple d'inertie	≤30 gcm ²	
Couple de démarrage	≤3 Ncm à 20 °C	
Contraintes de l'arbre	≤40 N, axial ≤110 N, radial	
Poids	~0.15 kg	

Données électriques

Caractéristique	Caractéristiques techniques	Complément
Tension de service	9 ... 30 V CC	protection contre l'inversion de polarité
Puissance absorbée	≤1.2 W	
Interface	selon ISO 11898, isolé galvaniquement	CANopen (DS406), SAE J1939
Adresse	réglable	par SDO ou Layer Setting Service (LSS)
Vitesse en bauds	≤1 Mbit/s	
Temps de cycle	≥1 ms	

Données de système

Caractéristique	Caractéristiques techniques	Complément
Résolution	4096	
Plage de déplacement	4096 rotation(s) 8192 rotation(s)	

Conditions ambiantes

Caractéristique	Caractéristiques techniques	Complément
Température ambiante	-40 ... 85 °C	
Température de stockage	-40 ... 85 °C	
Humidité relative	98 %	formation de rosée non admise
CEM	EN 61000-6-2 EN 61000-6-4	résistance aux interférences / nuisances perturbation / émission
Type de protection	IP65	EN 60529
Résistance aux chocs	≤1000 m/s ² , 6 ms	EN 60068-2-27
Résistance aux vibrations	≤100 m/s ² , 10 Hz ... 1 kHz	EN 60068-2-6

affectation des broches

Signal	PIN
CAN_GND	1
+UB	2
GND	3
CAN_H	4
CAN_L	5

Commande

■ Tableau de commande

Caractéristique	Références	Spezifikation	Complément
Interface	A CAN CAN-J1939	CANopen (DS406) SAE J1939	
nombre de rotations	B 4096 8192	12 bit 13 bit	
Type de montage	C 6/S36 6/S58 10/S36 10/S58	arbre ø6 mm, bride ø36 mm arbre ø6 mm, bride ø58 mm arbre ø10 mm, bride ø36 mm arbre ø10 mm, bride ø58 mm	

■ Clé de commande

WV36M/CAN - A - 4096 - B - C - M12

**Étendue de la livraison:**

WV36M/CAN, Instructions de montage

**Accessoires, voir:**

Accouplement flexible AK18

www.siko-global.com

Servopince SK

www.siko-global.com

Aperçu, Connecteur correspondant

www.siko-global.com

Connecteur correspondant, 5 pôles, douille angulaire

Clé de commande 83006

Connecteur correspondant, 5 pôles, douille

Clé de commande 84109