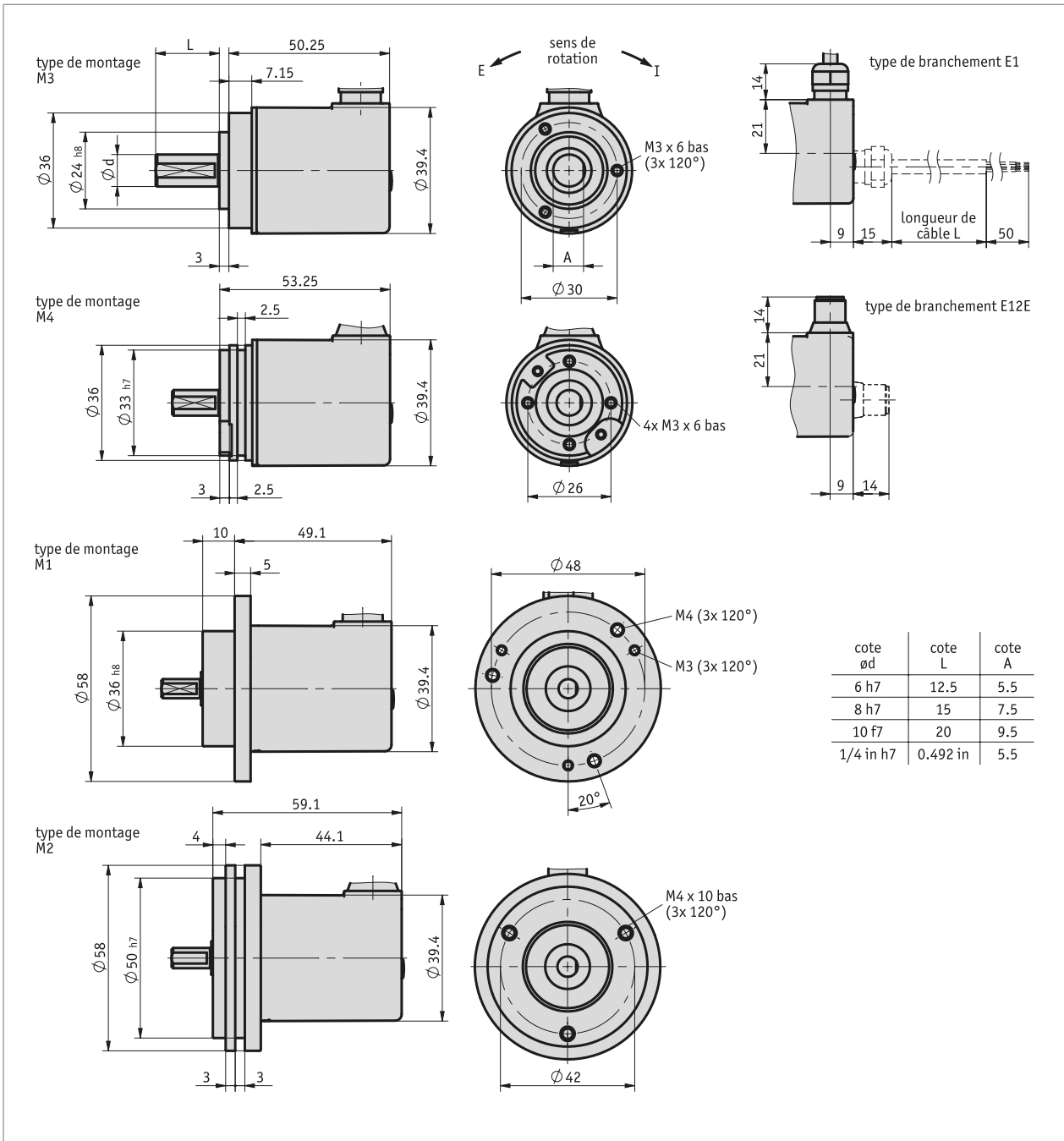


Profil

- Codeur magnétique absolu inusable
- Multitours sans réducteur et sans batterie
- Interfaces SSI, IO-Link
- Construction extrêmement compacte et très robuste
- Type de protection IP67
- Large plage de température de -40 à 105 °C
- Excellent rapport qualité/prix
- Industrie 4.0 ready





Données mécaniques

Caractéristique	Caractéristiques techniques	Complément
arbre	acier spécial inoxydable	
Bride	aluminium	
Boîtier	zinc moulé sous pression	
Régime	6000 min-1	pour type de protection IP65 avec type de montage M3, M4, temporairement pour ≤10 min.
	3000 min-1	pour type de protection IP65 avec type de montage M3, M4
	4000 min-1	pour type de protection IP67 ou type de montage M1, M2, temporairement pour ≤10 min.
	2000 min-1	pour type de protection IP67 ou type de montage M1, M2, fonctionnement permanent
Couple de démarrage	<0.007 Nm à 20 °C	pour type de protection IP65 avec type de montage M3, M4
	<0.01 Nm à 20 °C	pour type de protection IP67 avec type de montage M3, M4
	<0.01 Nm à 20 °C	pour type de montage M1, M2
Contraintes de l'arbre	40 N	radial, type de montage M3, M4
	20 N	axial, type de montage M3, M4
	80 N	radial, type de montage M1, M2
	40 N	axial, type de montage M1, M2
Gaine de câble	PUR	∅5.5 ±0.2 mm, pour SSI
Rayon de flexion câble	45 mm	statique, pour SSI
	65 mm	dynamique, pour SSI
Type de montage	bride de serrage ∅ 58 mm	type de montage M1
	servo-bride ∅58 mm	type de montage M2
	bride de serrage ∅ 36 mm	type de montage M3
	servo-bride ∅36 mm	Type de montage M4
Poids	~0.2 kg	

Données électriques

■ Interface IO-Link

Caractéristique	Caractéristiques techniques	Complément
Tension de service	18 ... 30 V CC	protégé contre l'inversion de polarité, le bloc d'alimentation utilisé satisfait à la classe 2 (UL 1310)
Consommation de courant	≤40 mA	sans charge
mémoire de paramètres	10 ⁴ cycles	est également valable pour les opérations de calibrage
Affichage d'état	LED bicolore (rouge/vert)	état de l'appareil
Interface	IO-Link version 1.1	selon CEI 61131-9
	Paramètre	profil standard SIKO
	profil capteur intelligent	IOLssp
Type de branchement	1 connecteur M12 (codage A)	4 pôles, 1 broche, type de raccordement E12E

■ Interface SSI

Caractéristique	Caractéristiques techniques	Complément
Tension de service	10 ... 30 V CC	protégé contre l'inversion de polarité, le bloc d'alimentation utilisé satisfait à la classe 2 (UL 1310)
Consommation de courant	≤40 mA	sans charge
mémoire de paramètres	10 ⁴ cycles	est également valable pour les opérations de calibrage
Entrées numériques	2	calibrage (SET), sens de rotation (DIR). Les deux entrées sont actives avec high (comparateur).
Niveau de signal d'entrée high	≥60 %, de +UB	<+UB
Niveau de signal d'entrée low	≤30 %, de +UB	
Cycle SSI entrée	50 kHz ... 2 MHz	
Affichage d'état	LED bicolore (rouge/vert)	état de l'appareil
Temps monoflop	≤15 µs	
Interface	SSI	amplificateur de ligne selon RS485
Temps de cycle	2 ms	
Type de branchement	1 connecteur M12 (codage A)	8 pôles, 1 broche, connexion E12E
	extrémité de câble ouverte	type de connexion E1

Données de système

Caractéristique	Caractéristiques techniques	Complément
Détection	magnétique	
Résolution	12 bit	tour simple, 4096 pas/tour, uniquement pour SSI
	13 bit	tour simple, 8192 pas/tour, uniquement pour SSI
	14 bit	tour simple, 16384 pas/tour
Précision du système	±1 °	
Reproductibilité	±0.2 °	
Plage de mesure	1 rotation(s)	tour simple
	4096 rotation(s)	12 bit, uniquement pour SSI
	65536 rotation(s)	16 bit, uniquement pour SSI
	262144 rotation(s)	18 bit, uniquement pour IO-Link
	16777216 rotation(s)	24 bit, uniquement pour SSI
autorisation	UL	UL 61010-1, fichier n° E503367

Conditions ambiantes

Caractéristique	Caractéristiques techniques	Complément
Température ambiante	-40 ... 85 °C	
Température de stockage	-40 ... 85 °C	
Humidité relative	93 %	formation de rosée non admise
CEM	DIN EN 61326-1	immunité requise industrie
	DIN EN 61000-4-2, -3, -6, -8	résistance aux interférences / nuisances
	DIN EN 61000-4-4	burst
	DIN EN 61000-6-2	résistance aux interférences / nuisances
	DIN EN 61000-6-4	perturbation / émission
	DIN EN 55011 classes A et B	radiation / antiparasitage
Prescription de sécurité	UL 61010-1	applications intérieure/extérieure possible, non prévu pour l'exposition directe aux rayons UV.
		Environnement sec / humide.
		Classe de protection III, selon EN 61140.
		Degré d'encrassement 2, selon EN 61010.
Type de protection	IP65	Humidité maximale de l'air 93 % à 40 °C.
	IP67	EN 60529 (type de protection non examiné par UL)
Résistance aux chocs	2500 m/s ² , 6 ms	EN 60068-2-27
Résistance aux vibrations	300 m/s ² , 10 ... 2000 Hz	EN 60068-2-6

affectation des broches

■ SSI, E12E

Signal	PIN
GND	1
+UB	2
T+	3
T-	4
D+	5
D-	6
SET	7
DIR	8

■ SSI, E1

Signal	Couleur
GND	blanc
+UB	marron
T+	vert
T-	jaune
D+	gris
D-	rose
SET	bleu
DIR	rouge

■ IO-Link, E12E

Signal	PIN
L+ (+UB)	1
nc	2
L- (GND)	3
C/Q	4

