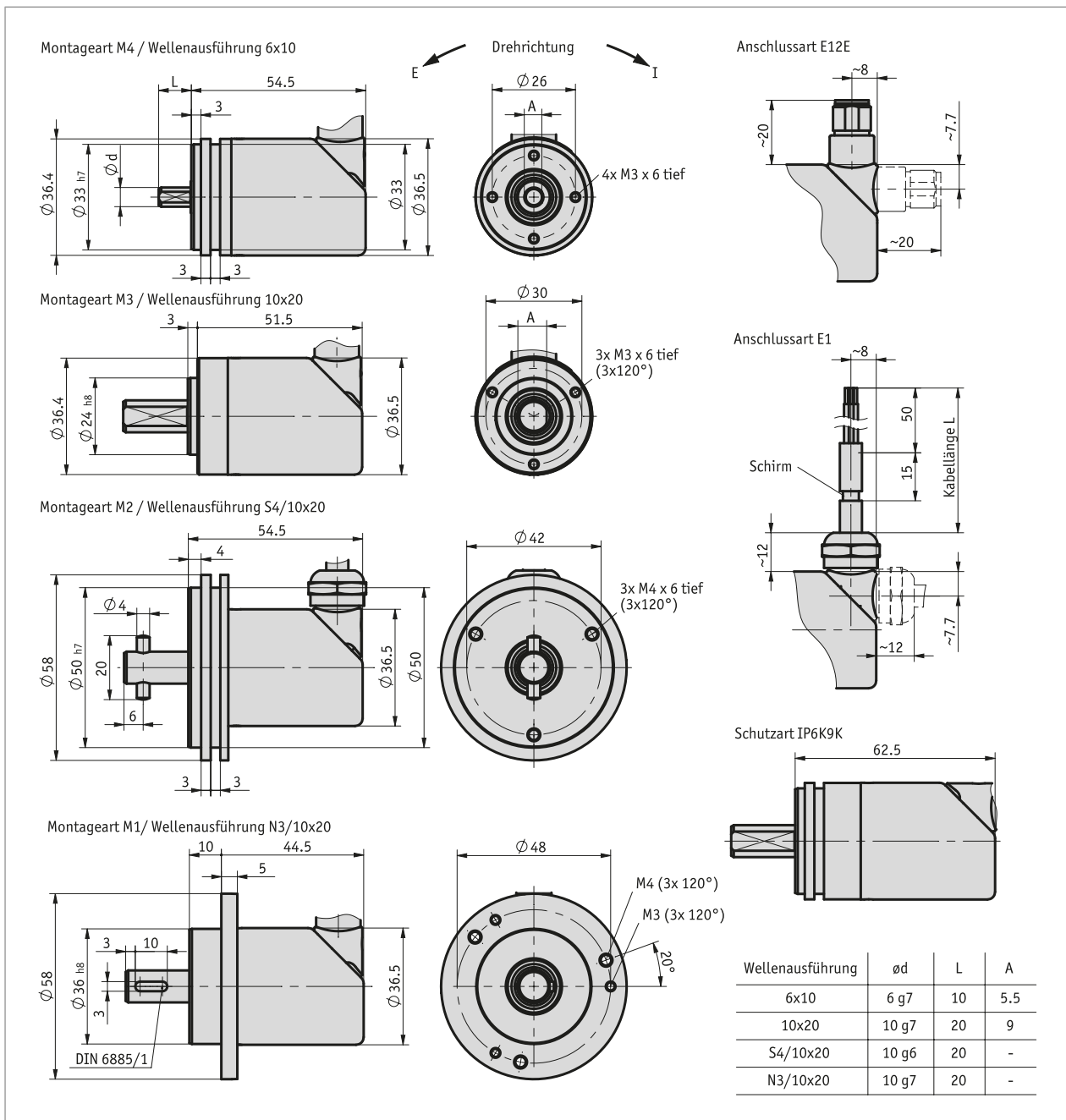


Profilo

- Interfaccia CANopen (DS406) o SAE J1939
- Design estremamente compatto con flangia $\varnothing 36\text{mm}$
- Disponibile la versione monogiro e multigiro
- Omologazione E1 da parte dell'Autorità Federale Tedesca per il Trasporto Automobilistico (in preparazione)
- Grado di protezione fino a IP6K9K
- con tecnologia PURE.MOBILE



Dati meccanici

Caratteristica	Dati tecnici	Ulteriori informazioni
albero	acciaio inossidabile	
Flangia	alluminio	
Corpo	acciaio inossidabile	
N. di giri	≤6000 min ⁻¹ ≤3000 min ⁻¹	con grado di protezione IP65 con grado di protezione IP67 e IP6K9K
Momento di inerzia	3.5 gcm ² 4 gcm ²	con grado di protezione IP6K9K
Coppia di spunto	≤2 Ncm a 20 °C	
Carico gravante sull'albero	≤60 N ≤40 N ≤200 N con grado di protezione IP6K9K ≤200 N con grado di protezione IP6K9K	radiale assiale radiale assiale

Dati elettrici

Caratteristica	Dati tecnici	Ulteriori informazioni
Tensione di esercizio	8 ... 36 V DC	protezione da inversione di polarità
Potenza assorbita	≤1 W con 36 V	senza carico
Memoria dei parametri	10 ⁵ cicli	applicabile anche alle procedure per la taratura
Indicazione di stato	1 LED bicolore (rosso/verde)	Stato dispositivo/CAN
Capacità di carico	±36 V	interfaccia CAN
Interfaccia	secondo ISO 11898-1/2, senza isolamento galvanico ai sensi di ISO 11898-1, galvanicamente non separato	CANopen SAE J1939 Safety
Indirizzo	1 ... 127 128 ... 238	CANopen, CANopen Safety SAE J1939 Safety
Baud rate	20 kbit/s 50 kbit/s 125 kbit/s 250 kbit/s 500 kbit/s 800 kbit/s 1 Mbit/s	CANopen CANopen CANopen, SAE J1939 CANopen, SAE J1939 CANopen, SAE J1939 CANopen CANopen
Tempo ciclo	<10 ms	
Durata inserzione	<1000 ms	
Parametri	secondo CiA 301, CiA 303 Part 3, CiA 305, CiA 406 secondo SAE J1939-76	CANopen SAE J1939 Safety
Tipo di connessione	1 connettore M12 (codifica A) estremità del cavo aperta	a 5 poli, 1 connettore maschio (tipo di connessione E12E) sezione cavetto 0.5 mm ² (tipo di connessione E1)

Dati di sistema

Caratteristica	Dati tecnici	Ulteriori informazioni
Scansione	magnetico	
Risoluzione	14 bit	singleturn (monogiro), 16384 passi/giro
Range di misura	1 rotaciones 4096 rotaciones 65536 rotaciones	singleturn (monogiro) 12 bit 16 bit

Condizioni ambientali

Caratteristica	Dati tecnici	Ulteriori informazioni
Temperatura ambiente	-40 ... 85 °C	
Temperatura di stoccaggio	-40 ... 85 °C	
Umidità relativa dell'aria	100 %	condensazione ammessa
Grado di protezione	IP65 IP67, IP6K9K IP6K9K	EN 60529 EN 60529, ISO 20653, installato secondo le istruzioni di montaggio e con idoneo controconnettore ISO 20653
Test in nebbia salina	livello di aggressività 4	EN 60068-2-52, installato secondo le istruzioni di montaggio e con controconnettore idoneo

piedinatura

■ E12E

Segnale	PIN
nc	1
+UB	2
GND	3
CAN_H	4
CAN_L	5

■ E1

Segnale	Colore cavo
nc	bianco
+UB	marrone
GND	verde
CAN_H	giallo
CAN_L	grigio

Ordine

■ Tabella ordini

Caratteristica	Dati ordine	Spezifikation	Ulteriori informazioni
interfaccia/protocollo	A CAN J1939	CANopen SAE J1939	
numero giri	B 1 4096 65536	singleturn 12 bit 16 bit	
diametro albero x lunghezza	C 10x20 6x10 N3/10x20 S4/10x20	ø10 mm x 20 mm ø6 mm x 10 mm ø10 mm x 20 mm, chiavetta ø10 mm x 20 mm, spina intagliata	
Tipo di montaggio	D M1 M2 M3 M4	flangia di serraggio ø58 mm servoflangia ø58 mm flangia di serraggio ø36 mm servoflangia ø36 mm	
Grado di protezione	E IP65 IP67 IP6K9K	IP65 IP67 IP6K9K	solo con diametro albero 10
posizione collegamento elettrico	F A R	assiale radiale	
Tipo di connessione	G E1 E12E	estremità del cavo aperta Bus IN	
Lunghezza cavo	H OK ...	senza cavo 01.0, 02.0, 03.0, 05.0, 10.0 in m	solo per connessione di tipo E12E Solo per connessione di tipo E1

■ Codice di ordinazione

WV3600M - - - - - - - - - -

A B C D E F G H



Volume di fornitura:

WV3600M, Guida all'uso



Per gli accessori si rimanda a:

Prolunga cavo KV0550
Panoramica, Controconnettore
Controconnettore, a 5 poli, conn. femm. ang.
Controconnettore, a 5 poli, conn. femm.

www.siko-global.com
www.siko-global.com
Codice di ordinazione 83006
Codice di ordinazione 84109