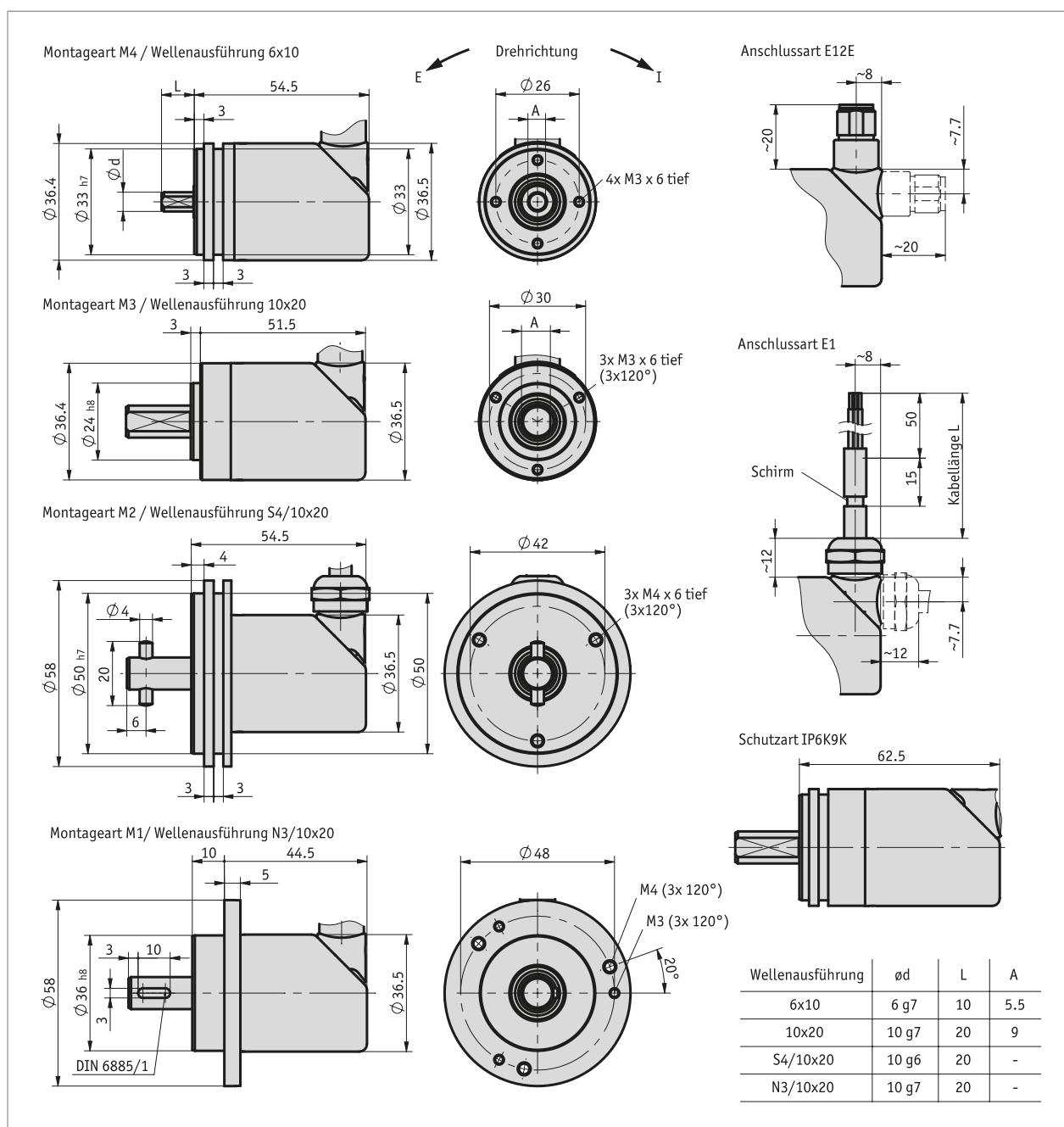
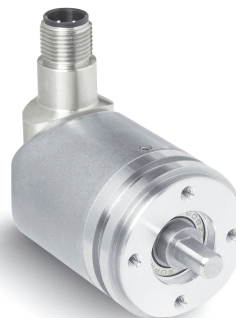


# Absoluter Drehgeber WV3600MR

magnetischer Safety Drehgeber mit Vollwelle

## Profil

- kleinster Multiturn Safety Drehgeber für Mobile Maschinen
- Single- oder Multiturn-Variante verfügbar
- SIL2 (IEC 61508) PLd (DIN EN ISO 13849) zertifiziert (in Vorbereitung)
- E1 Zulassung durch das Kraftfahrt Bundesamt (in Vorbereitung)
- Schutzart bis zu IP6K9K
- mit PURE.MOBILE Technologie



### Mechanische Daten

Merkmal	Technische Daten	Ergänzung
Welle	Edelstahl rostfrei	
Flansch	Aluminium	
Gehäuse	Edelstahl rostfrei	
Drehzahl	≤3000 min <sup>-1</sup>	bei Schutzart IP67 und IP6K9K
	≤6000 min <sup>-1</sup>	bei Schutzart IP65
Trägheitsmoment	3.5 gcm <sup>2</sup>	bei Schutzart IP67
	4 gcm <sup>2</sup>	bei Schutzart IP6K9K
Anlaufdrehmoment	≤2 Ncm bei 20 °C	
Wellenbelastung	≤60 N	radial
	≤40 N	axial
	≤200 N bei Schutzart IP6K9K	radial
	≤200 N bei Schutzart IP6K9K	axial

### Elektrische Daten

Merkmal	Technische Daten	Ergänzung
Betriebsspannung	8 ... 36 V DC	verpolsicher
Leistungsaufnahme	≤1 W bei 36 V	ohne Last
Parameterspeicher	10 <sup>5</sup> Zyklen	gilt auch für Kalibriervorgänge
Statusanzeige	1x zweifarbige LED (rot/grün)	Geräte-/CAN-Status
Belastbarkeit	±36 V	CAN Schnittstelle
Schnittstelle	gemäß ISO 11898-1/2, galvanisch nicht getrennt	CANopen
	gemäß ISO 11898-1/2, galvanisch nicht getrennt	CANopen Safety
	gemäß ISO 11898-1, galvanisch nicht getrennt	SAE J1939 Safety
Adresse	1 ... 127	CANopen, CANopen Safety
	128 ... 238	SAE J1939 Safety
Baudrate	20 kbit/s	CANopen Safety
	50 kbit/s	CANopen Safety
	125 kbit/s	CANopen Safety
	250 kbit/s	CANopen Safety
	500 kbit/s	CANopen Safety
	800 kbit/s	CANopen Safety
	1 Mbit/s	CANopen Safety
Zykluszeit	<10 ms	
Einschaltzeit	<1000 ms	
Anschlussart	1x M12-Steckverbinder (A-kodiert)	5-polig, 1x Stift (Anschlussart E12E)
	offenes Kabelende	Litzenquerschnitt 0.5 mm <sup>2</sup> (Anschlussart E1)

### Systemdaten

Merkmal	Technische Daten	Ergänzung
Abtastung	magnetisch	
Auflösung	14 bit	Singleturn, 16384 Schritte/Umdrehung
Messbereich	1 Umdrehung(en)	Singleturn
	4096 Umdrehung(en)	12 bit
	65536 Umdrehung(en)	16 bit

### Umgebungsbedingungen

Merkmal	Technische Daten	Ergänzung
Umgebungstemperatur	-40 ... 85 °C	
Lagertemperatur	-40 ... 85 °C	
relative Luftfeuchtigkeit	100 %	Betauung zulässig
Schutzart	IP65	EN 60529
	IP67, IP6K9K	EN 60529, ISO 20653, verbaut nach Montageanleitung und mit geeignetem Gegenstecker
	IP6K9K	ISO 20653
Salznebeltest	Schärfegrad 4	EN 60068-2-52, verbaut nach Montageanleitung und mit geeignetem Gegenstecker

### Anschlussbelegung

#### ■ E12E

Signal	PIN
nc	1
+UB	2
GND	3
CAN_H	4
CAN_L	5

#### ■ E1

Signal	Kabelfarbe
nc	weiß
+UB	braun
GND	grün
CAN_H	gelb
CAN_L	grau

### Bestellung



#### ■ Bestelltabelle

Merkmal	Bestelldaten	Spezifikation	Ergänzung
Anzahl Umdrehungen	<b>A</b> 1	Singleturn	
	4096	12 bit	
	65536	16 bit	
Wellendurchmesser x Länge	<b>B</b> 10x20	ø10 mm x 20 mm	
	6x10	ø6 mm x 10 mm	
	N3/10x20	ø10 mm x 20 mm, Passfeder	
	S4/10x20	ø10 mm x 20 mm, Kerbstift	
Montageart	<b>C</b> M1	Klemmflansch ø58 mm	
	M2	Servoflansch ø58 mm	
	M3	Klemmflansch ø36 mm	
	M4	Servoflansch ø36 mm	
Schutzart	<b>D</b> IP65	IP65	
	IP67	IP67	
	IP6K9K	IP6K9K	nur bei Wellendurchmesser 10 und Montageart M4
Lage elektrischer Anschluss	<b>E</b> A	axial	
	R	radial	
Anschlussart	<b>F</b> E1	offenes Kabelende	
	E12E	Bus IN	
Kabellänge	<b>G</b> OK	ohne Kabel	nur bei Anschlussart E12E
	...	01.0, 02.0, 03.0, 05.0, 10.0 in m	nur bei Anschlussart E1

#### ■ Bestellschlüssel

WV3600MR - CANs - 16384 -  -  -  -  -  -  -  -

A      B      C      D      E      F      G

	<b>Lieferumfang:</b> WV3600MR, Kurzanleitung
	<b>Zubehör finden Sie:</b> Kabelverlängerung KV05S0 Übersicht, Gegenstecker Gegenstecker, 5-polig, Winkelbuchse Gegenstecker, 5-polig, Buchse

[www.siko-global.com](http://www.siko-global.com)  
[www.siko-global.com](http://www.siko-global.com)  
 Bestellschlüssel 83006  
 Bestellschlüssel 84109