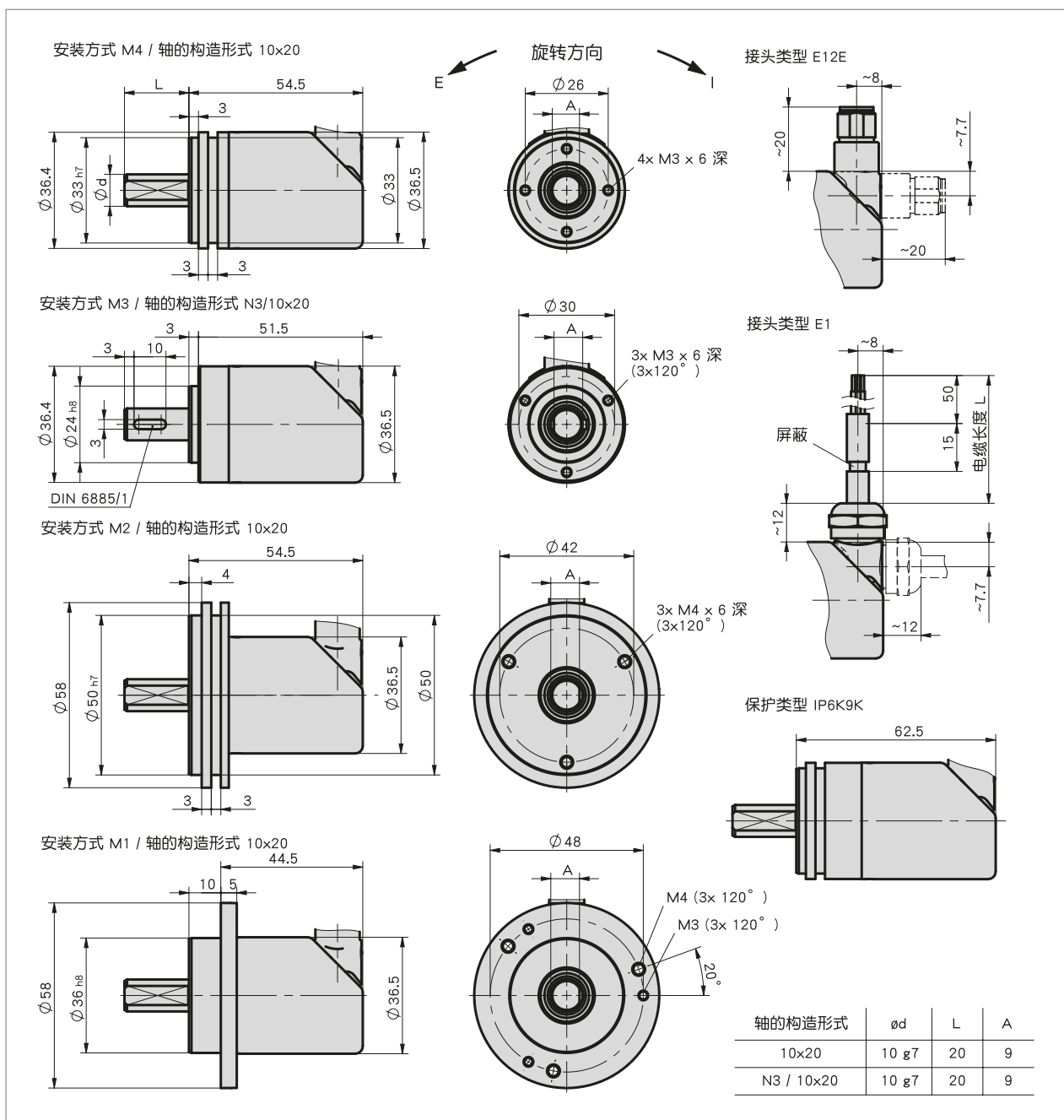
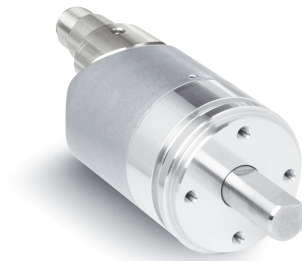


简介

- 适合海域应用（清晰等级 5）
- 可提供单圈或多圈式
- 极其紧凑且非常坚固的结构造型
- 防护等级可达 IP6K9K
- 轴负载增加
- 使用 PURE.MOBILE 技术



机械参数

特征	技术数据	补充
轴	不锈钢	
法兰	不锈钢	
外壳	不锈钢	
转速	≤3000 min ⁻¹	
转动惯量	3.5 gcm [#] 4 gcm [#] 当防护等级为 IP6K9K 时	
启动扭矩	≤2 Ncm 在 20 ° C 时	
轴负载	≤60 N ≤40 N ≤200 N 当防护等级为 IP6K9K 时 ≤200 N 当防护等级为 IP6K9K 时	径向 轴方向 径向 轴方向

电气数据

特征	技术数据	补充
工作电压	8 … 36 V DC	反极性保护
功率消耗	≤1 W 在 36 V 时	无载荷
参数存储器	10 ¹⁰ 次循环	也适用于校准过程
状态指示	1 个双色 LED 灯 (红/绿色)	设备状态或 CAN 状态
负荷能力	±36 V	CAN 接口方式
接口	符合 ISO 11898-1/2 标准, 无电气隔离 根据 ISO 11898-1 标准, 不带电子隔离功能	CANopen SAE J1939
地址	1 … 127 128 … 238	CANopen SAE J1939
波特率	20 kbit/s 50 kbit/s 125 kbit/s 250 kbit/s 500 kbit/s 800 kbit/s 1 Mbit/s	CANopen CANopen CANopen, SAE J1939 CANopen, SAE J1939 CANopen, SAE J1939 CANopen CANopen
周期循环时间	<10 ms	
开关时间	<1000 ms	
参数	根据 CiA 301、CiA 303 Part 3、CiA 305、CiA 406 标准 根据 SAE J1939-21, -71, -81, DA 标准	CANopen SAE J1939
连接方式	1 个 M12 插拔连接器 (A 编码) 开放的电缆末端	5 针, 1 个插头 (连接类型 E12E) 钢绞线横截面为 0.5 mm ² (连接类型 E1)

系统数据

特征	技术数据	补充
扫描	磁性	
分辨率	14 bit	单圈, 16384 步骤/转
测量范围	1 rotation(s) 4096 rotation(s) 65536 rotation(s)	单圈 12 bit 16 bit

环境条件

特征	技术数据	补充
环境温度	-40 … 85 ° C	
储存温度	-40 … 85	
相对湿度	100 %	允许凝露
防护等级	IP67, IP6K9K IP6K9K	按照 EN 60529 标准、ISO 20653 标准, 根据组装说明进行安装, 并提供合适的配对插头 按照 ISO 20653 标准
盐雾测试	清晰为 5	按照 60068-2-52 标准, 进行盐雾测试: 4个周期28天, 已根据组装说明进行安装, 并提供合适的配对插头

连接引脚分配类型

■ E12E

信号符号	插脚
nc	1
+UB	2
整合规范文档	3
CAN_H	4
CAN_L	5

■ E1

信号符号	电缆颜色
nc	白色
+UB	棕色
整合规范文档	绿色
CAN_H	黄色
CAN_L	灰色

订购

■ 订购表格

特征	订货数据	Spezifikation	补充
界面接口/报告记录	A CAN J1939	CANopen SAE J1939	
转数	B 1 4096 65536	单圈 12 bit 16 bit	
轴直径 × 长度	C 10×20 N3/10	直径10 mm × 20 mm 直径10 mm × 20 mm, 平键	
安装方式	D M1 M2 M3 M4	压夹式法兰 #58 mm 伺服法兰 #58 mm 压夹式法兰 #36 mm 伺服法兰 #36 mm	
防护等级	E IP67 IP6K9K	IP67 IP6K9K	仅适用于安装类型 M4
电气连接的方向位置	F A R	轴方向 径向	
连接方式	G E1 E12E	开放的电缆末端 Bus IN	
电缆长度	H OK ...	无电线 01.0, 02.0, 03.0, 05.0, 10.0 单位为米	仅限于连接类型 E12E 仅限于连接类型 E1

■ 订购号

WV3600MO - - - - - - - - - -



供货范围:
WV3600MO, 快速参考指南