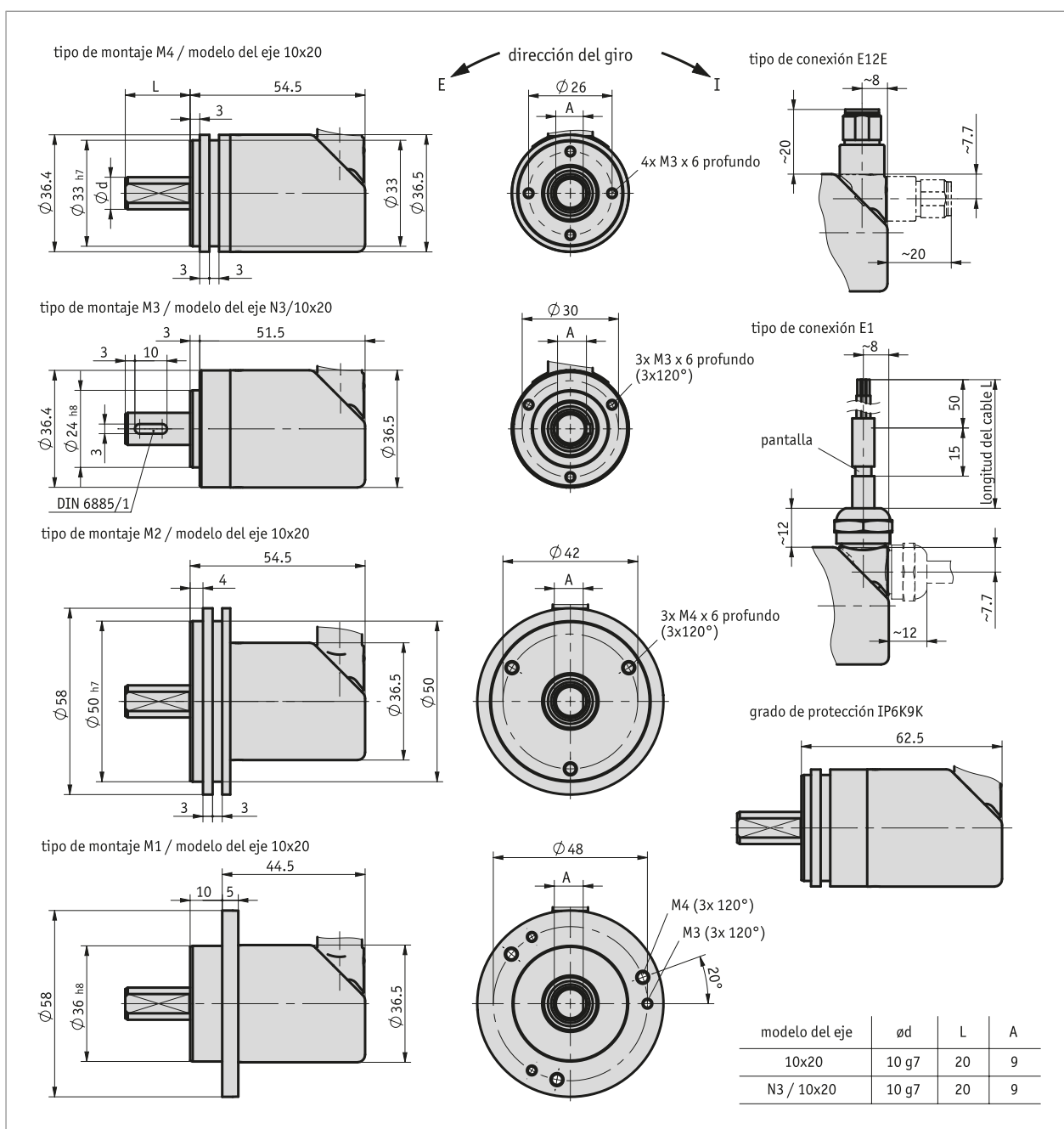


### Perfil

- Adecuado para aplicaciones Offshore (grado de agresividad 5)
- Variante Single o Multiturn disponible
- Tipo de construcción extremadamente compacto y muy robusto
- Tipo de protección hasta IP6K9K
- Carga superior del eje
- con tecnología PURE.MOBILE



### Datos mecánicos

Característica	Datos técnicos	Complemento
eje	acero fino inoxidable	
Brida	acero fino inoxidable	
Carcasa	acero fino inoxidable	
Revoluciones	≤3000 min <sup>-1</sup>	
Momento de inercia	3.5 gcm <sup>2</sup>	
	4 gcm <sup>2</sup> con tipo de protección IP6K9K	
Momento de arranque	≤2 Ncm a 20 °C	
Carga del eje	≤60 N	radial
	≤40 N	axial
	≤200 N con tipo de protección IP6K9K	radial
	≤200 N con tipo de protección IP6K9K	axial

### Datos eléctricos

Característica	Datos técnicos	Complemento
Tensión de servicio	8 ... 36 V DC	protegido frente a un cambio de polaridad
Absorción de potencia	≤1 W a 36 V	sin carga
Memoria de parámetros	10 <sup>5</sup> ciclos	válido también para procesos de calibrado
Indicación de estado	1 LED de dos colores (rojo/verde)	Estado aparatos/CAN
Capacidad de carga	±36 V	interfaz CAN
Interfaz	según ISO 11898-1/2, no separado galvánicamente	CANopen
	Según ISO 11898-1, no separado galvánicamente	SAE J1939
Dirección	1 ... 127	CANopen
	128 ... 238	SAE J1939
Tasa de baudios	20 kbit/s	CANopen
	50 kbit/s	CANopen
	125 kbit/s	CANopen, SAE J1939
	250 kbit/s	CANopen, SAE J1939
	500 kbit/s	CANopen, SAE J1939
	800 kbit/s	CANopen
	1 Mbit/s	CANopen
Tiempodeciclo	<10 ms	
Tiempo de arranque	<1000 ms	
Parámetros	Según CiA 301, CiA 303 parte 3, CiA 305, CiA 406	CANopen
	según SAE J1939-21, -71, -81, DA	SAE J1939
Tipo de conexión	1 conector de enchufe M12 (codificado A)	5 polos, 1 clavija (tipo de conexión E12E)
	extremo de cable abierto	sección transversal de los cordones 0.5 mm <sup>2</sup> (tipo de conexión E1)

### Datos del sistema

Característica	Datos técnicos	Complemento
Palpado	magnético	
Resolución	14 bit	singleturn, 16384 pasos/giro
Gama de medición	1 rivoluzione	singelturm
	4096 rivoluzione	12 bit
	65536 rivoluzione	16 bit

### Condiciones ambientales

Característica	Datos técnicos	Complemento
Temperatura ambiente	-40 ... 85 °C	
Temperatura de almacenamiento	-40 ... 85	
Humedad relativa del aire	100 %	formación de rocío permitida
Tipo de protección	IP67, IP6K9K	EN 60529, ISO 20653, montado según las instrucciones de montaje y con contraenchufe adecuado
	IP6K9K	ISO 20653
Prueba de neblinas de sal	grado de agresividad 5	EN 60068-2-52, prueba de neblina salina: 4 ciclos 28 días, montado según las instrucciones de montaje y con contraenchufe adecuado

