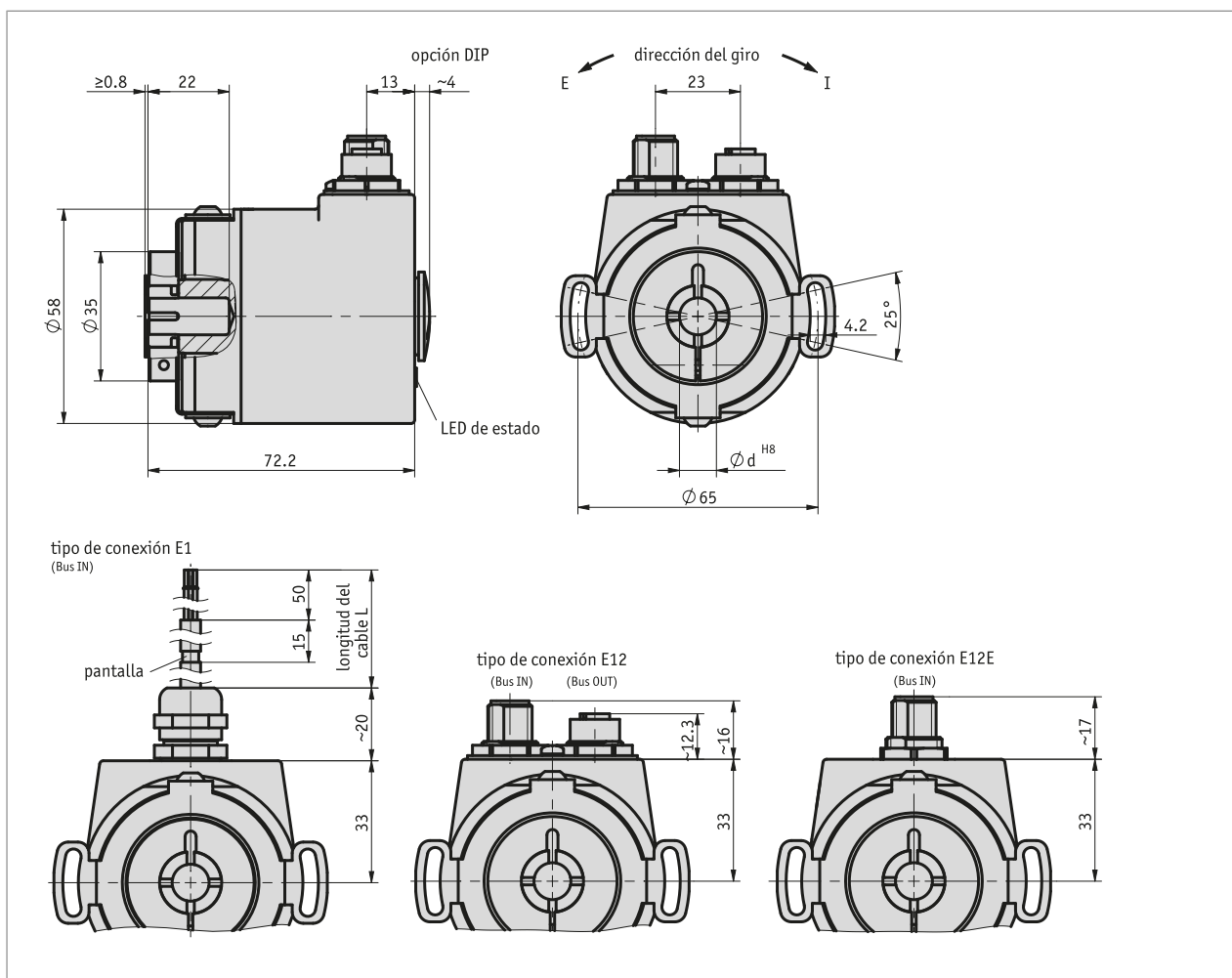


Perfil

- Eje hueco hasta $\varnothing 15$ mm
- Interfaz CANopen (DS406) o SAE J1939
- Disponible carcasa comprobada contra niebla salina
- Elevada compatibilidad CEM
- con tecnología PURE.MOBILE
- Opcional: sensor de inclinación, dirección de bus ajustable mediante interruptor giratorio, digital I/O
- Autorización E1 por el Kraftfahrt-Bundesamt (Oficina Federal de Automóviles)
- Variante Single o Multiturn disponible



Datos mecánicos

Característica	Datos técnicos	Complemento
eje	acero fino inoxidable	
Brida	aluminio	
Carcasa	fundición a presión de aluminio	revestido KTL
Revoluciones	≤3000 min ⁻¹	
Momento de inercia	≤110 gcm ²	
Momento de arranque	≤3 Ncm a 20 °C	
Carga del eje	≤80 N	radial
	≤40 N	axial
Cubierta del cable	PVC	tipo de conexión E1
Radio de flexión cable	>25 mm	tipo de conexión E1, estático
Peso	~0.4 kg	

Datos eléctricos

Característica	Datos técnicos	Complemento
Tensión de servicio	8 ... 36 V DC	protegido frente a un cambio de polaridad
Absorción de corriente	20 mA a 36 V	
	28 mA a 24 V	
	76 mA a 8 V	
Absorción de potencia	≤800 mW	sin carga
Memoria de parámetros	10 ⁵ ciclos	válido también para procesos de calibrado
Indicación de estado	LED de tres colores (rojo/verde/amarillo)	estado del aparato/estado CAN
Capacidad de carga	±36 V	interfaz CAN
Interfaz	Según ISO 11898-1/2, no separado galvánicamente	CANopen, CiA 301, CiA 303 Part 3, CiA 305, CiA 406
Dirección	1 ... 127	nodo-ID, por SDO o Layer Setting Service (LSS)
Tasa de baudios	20 kbit/s	
	50 kbit/s	
	125 kbit/s	
	250 kbit/s	
	500 kbit/s	
	800 kbit/s	
	1 Mbit/s	
Tiempodeciclo	1.5 ms, típico	
Tiempo de arranque	<150 ms	
Parámetros	Según CiA 301, CiA 303 parte 3, CiA 305, CiA 406	CANopen
Tipo de conexión	1 conector de enchufe M12 (codificado A)	5 polos, 1 clavija (tipo de conexión E12E)
	2x M12 conector de enchufe (codificado A)	5 polos, 1 clavija, 1 hembra (tipo de conexión E12)
	extremo de cable abierto	tipo de conexión E1

Datos del sistema

Característica	Datos técnicos	Complemento
Palpado	magnético	
Resolución	14 bit	singleturn, 16384 pasos/giro
Gama de medición	1 rivoluzione	singelturm
	4096 rivoluzione	
Autorización	E1	UN ECE R10 número de autorización: E1*10R05/01*8898*00

Condiciones ambientales

Característica	Datos técnicos	Complemento
Temperatura ambiente	-40 ... 85 °C	
Temperatura de almacenamiento	-40 ... 85 °C	
Humedad relativa del aire	100 %	formación de rocío permitida
CEM	EN 61000-6-2	resistencia a las inyecciones / inyección
	EN 61000-6-4	emisión de interferencias / emisión
	EN 61326-3.1	exigencia de inmunidad industrial, valor límite de emisiones, clase B
	ISO 11452-1, -2, -3, -4, -5	Radiación perturbadora EUB
	ISO 7637-1, -2	impulsos transitorios
	ISO 10605	descarga electrostática (E.S.D)
Tipo de protección	IP67	EN 60529
Prueba de neblinas de sal	grado de agresividad 3	EN 60068-2-52 (condición ambiental SN)
Resistencia a choques	500 m/s ² , 11 ms	EN 60068-2-27, semisinusoide, 3 ejes(+/-), cada 3 sacudidas
Resistencia a vibraciones	100 m/s ² , 10 ... 2000 Hz	EN 60068-2-6, 3 ejes, cada 10 ciclos

asignación de pines

■ E12, E12E

Señal	PIN
nc	1
+UB	2
GND	3
CAN_H	4
CAN_L	5

■ E1

Señal	Color del cable E1
nc	blanco
+UB	marrón
GND	verde
CAN_H	amarillo
CAN_L	gris

Pedido

■ Tabla de pedidos

Característica	Datos del pedido	Spezifikation	Complemento
número de revoluciones	A 1 4096	singleturn 12 bit	
eje hueco/diámetro	B 10 12 15	ø10 mm ø12 mm ø15 mm	
condiciones ambientales	C S SN	estándar carcasa sometida a pruebas de neblinas de sal	
Tipo de conexión	D E1 E12 E12E	extremo de cable abierto Bus IN/Bus OUT Bus IN	
Longitud cable	E ... OK	01.0, 02.0, 03.0, 05.0, 10.0 en m sin cable	
opción	F 0 DIP IK1	sin interruptor giratorio, dirección, tasa de baudios sensor de inclinación, 1 eje	sólo con CANopen

■ Clave de pedido

WH5800M - CAN - 16384 - - - - IP67 - R - - - SW -

A B C D E F



Volumen del suministro:

WH5800M, Instrucciones breves



Los accesorios los puede encontrar:

Prolongación de cable KV05S0
 Tarjeta opcional DIP
 Tarjeta opcional IK1
 Visión de conjunto, Contraenchufe
 Contraenchufe, 5 polos, caja de derivación en ángulo
 Contraenchufe, 5 polos, hembrilla
 Enchufe terminal de bus, 5 polos, clavija

www.siko-global.com
www.siko-global.com
www.siko-global.com
www.siko-global.com
 Clave de pedido 83006
 Clave de pedido 84109
 Clave de pedido 82815