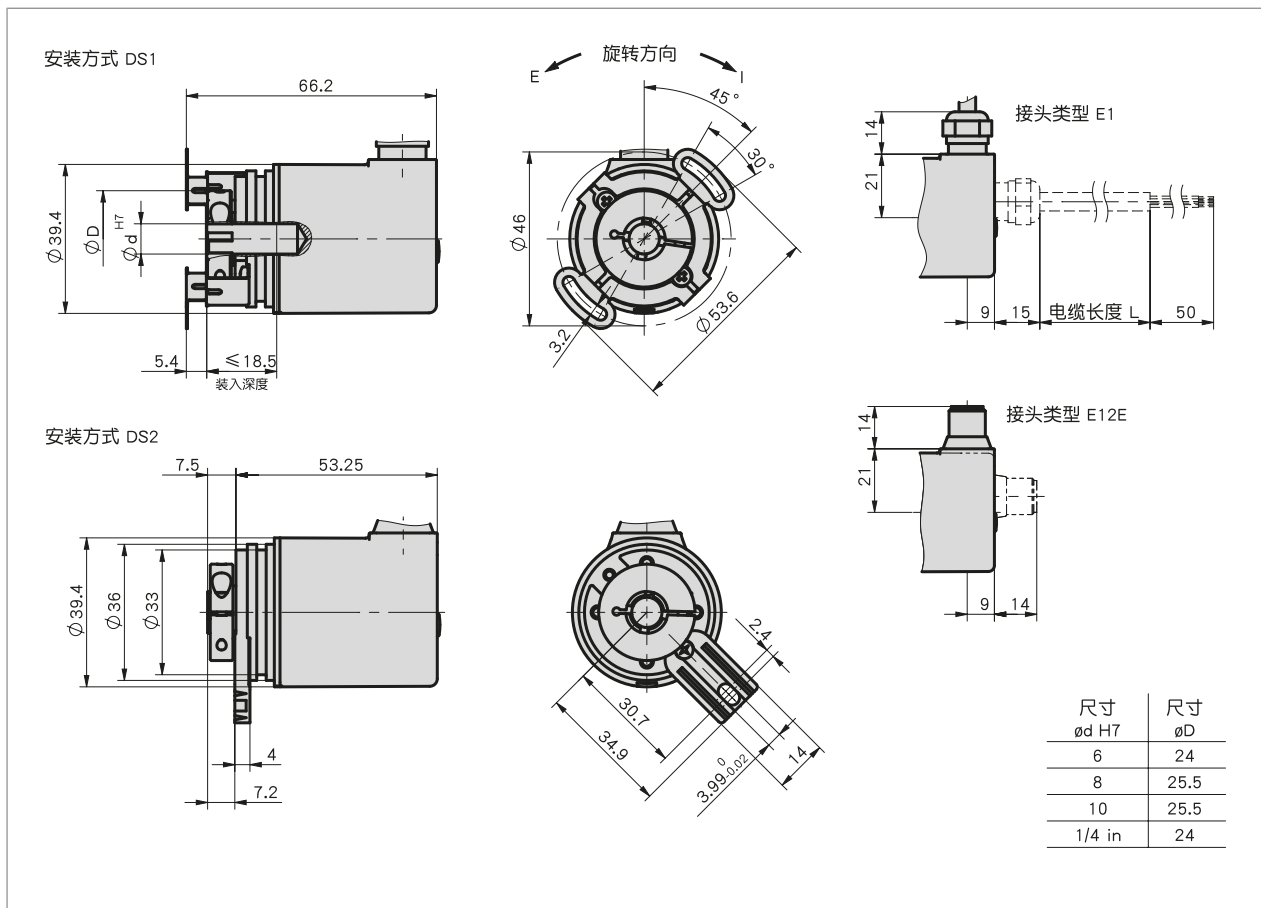


简介

- 无磨损磁性绝对值式编码器
- 多圈、无齿轮、无电池
- 接口方式 SSI、IO-Link
- 极其紧凑且非常坚固的结构造型
- 防护等级为 IP67
- 广泛的温度范围 -40 ° C 至 85 ° C
- 异常经济实惠、物超所值
- 工业 4.0 就绪



带 SSI 和 IO-Link 接口的紧凑型空心轴旋转编码器

机械参数

特征	技术数据	补充
轴	不锈钢	
法兰	铝	
外壳	压铸铝	
转速	6000 min ⁻¹	适用防护等级 IP65 时, 短期时间 ≤10 min.
	3000 min ⁻¹	适用防护等级 IP65 和不间断运行时,
	4000 min ⁻¹	适用防护等级 IP67 时, 短期时间 ≤10 min.
	2000 min ⁻¹	适用防护等级 IP67 和不间断运行时,
启动扭矩	<0.007 Nm 在 20 ° C 时	适用防护等级 IP65
	<0.01 Nm 在 20 ° C 时	适用防护等级 IP67
轴负载	40 N	径向
	20 N	轴方向
电缆护套	PUR	直接 5.5 ±0.2 mm, 限于 SSI 型
电缆曲率半径	45 mm	静态式, 限于 SSI
	65 mm	动态式, 限于 SSI
安装方式	定子耦合器	安装型式 DS1
	弹簧元件	安装型式 DS2
重量	~0.2 kg	

电气数据

■ 接口方式 IO-Link

特征	技术数据	补充
工作电压	18 ... 30 V DC	反极性保护, 所用适配器符合等级 2 (UL 1310)
电流消耗	≤40 mA	无载荷
参数存储器	10 ¹⁰ 次循环	也适用于校准过程
状态指示	双色 LED 灯 (红/绿)	设备状态
接口	IO-Link 版本 1.1	根据 IEC 61131-9 标准
参数	SIKO 标准简介	IOL
	智能传感器简介	IOLssp
连接方式	1 个 M12 插拔连接器 (A 编码)	4-芯式, 1 个带芯针的插头, 连接类型 E12E

■ SSI 接口

特征	技术数据	补充
工作电压	10 ... 30 V DC	反极性保护, 所用适配器符合等级 2 (UL 1310)
电流消耗	≤40 mA	无载荷
参数存储器	10 ¹⁰ 次循环	也适用于校准过程
数字量输入	2	校准 (SET)、旋转方向 (DIR), 两个信号输入在高电平 (比较器) 时反应。
高的输入信号电平	≥60 %, 来自 +UB	<+UB
低的输入信号电平	≤30 %, 来自 +UB	
SSI 时钟频率输入	50 kHz ... 2 MHz	
状态指示	双色 LED 灯 (红/绿)	设备状态
单稳态触发器时间	≤15 #s	
接口	SSI	符合 RS485 标准的线路驱动程序
周期循环时间	2 ms	
连接方式	1 个 M12 插拔连接器 (A 编码)	8 枚针端、1 根插销、连接类型 E12E
	开放的电缆末端	连接方式 E1

系统数据

特征	技术数据	补充
扫描	磁性	
分辨率	12 bit	单圈、4096 步数或转数、仅限于 SSI
	13 bit	单圈、8192 步数或转数、仅限于 SSI
	14 bit	单圈、16384 步骤/转
系统精确度	±1 °	
重复精度	±0.2 °	
测量范围	1 rotation(s)	单圈
	4096 rotation(s)	12 bit、仅限于 SSI 式
	65536 rotation(s)	16 bit、仅限于 SSI 式
	262144 rotation(s)	18 bit、仅限于 IO-Link 式
	16777216 rotation(s)	24 bit、仅限于 SSI 式
许可	UL	UL 61010-1, 文件号 E503367

带 SSI 和 IO-Link 接口的紧凑型空心轴旋转编码器

环境条件

特征	技术数据	补充
环境温度	-40 ... 85 ° C	
储存温度	-40 ... 85 ° C	
相对湿度	93 %	不允许凝露
EMV	按 DIN EN 61326-1 标准	对抗扰度有要求的工业
	按 DIN EN 61000-4-2, -3, -6, -8 标准	抗干扰性 / 影响度
	按 DIN EN 61000-4-4 标准	burst
	按 DIN EN 61000-6-2 标准	抗干扰性 / 影响度
	按 DIN EN 61000-6-4 标准	干扰发射 / 放射量
安全条例	按 DIN EN 55011 标准, 等级 A 和 B	干扰放射强度或无线电放射抑制
	UL 61010-1	室内使用, 也可室外使用, 不适用于直接紫外线辐射下。 使用环境可干燥或潮湿、 防护等级为 III; 根据 EN 61140 标准、 污染等级为 2; 根据 EN 61010 标准。 在 40 ° C 时, 最大湿度为 93%。
防护等级	IP65	按照 EN 60529 标准 (防护等级未经 UL 检验)
	IP67	按照 EN 60529 标准 (防护等级未经 UL 检验)
耐冲击性	2500 m/s ² , 6 ms	按照 EN 60068-2-27 标准
耐振动性	300 m/s ² , 10 ... 2000 Hz	按照 EN 60068-2-6 标准

连接引脚分配类型

■ SSI, E12E

信号符号	插脚
GND	1
+UB	2
T +	3
T -	4
D +	5
D -	6
SET	7
DIR	8

■ SSI, E1

信号符号	颜色
GND	白色
+UB	棕色
T +	绿色
T -	黄色
D +	灰色
D -	粉红色
SET	蓝色
DIR	红色

■ IO-Link, E12E

信号符号	插脚
L+ (+UB)	1
nc	2
L- (GND)	3
C/Q	4

工业 4.0

在大多数情况下, 与绝对旋转编码器的数据交换仅限于工艺过程数据的交换。除了工艺过程数据之外, 带有 IO-Link 接口的旋转编码器还提供附加信息, 通过对其信息进行评估, 可以得到状态监测"Condition Monitoring"和需维护预测性"Predictive Maintenance"的功能:

工艺数据	智能值	智能式功能
实际位置	温度	状况监控
速度	极限速度	应用功能过载
	运行时间计数器	运行时间
	Beschleunigung-Events	激活 PLC 功能
	速度Geschwindigkeit-Events	激活 PLC 功能
		资产利用管理

订购

■ 订购表格

特征	订货数据	Spezifikation	补充
界面接口/报告记录	A	IOL	IO-Link SIKO 标准简介
		IOLssp	IO-Link 智能传感器标准简介
		SSIb	SSI、二进制
		SSlg	SSI、灰色
步骤/转	B	4096	仅限于 SSI 接口
		8192	仅限于 SSI 接口
		16384	仅限于 IO-Link 接口

特征	订货数据	Spezifikation	补充	
转数	C	1	单圈	
		4096	12 bit, 多圈	仅限于 SSI 接口
		65536	16 bit, 多圈	仅限于 SSI 接口
		262144	18 bit, 多圈	仅限于 IO-Link 接口
		16777216	24 bit, 多圈	仅限于 SSI 接口
空心轴/直径	D	6	直接 6 mm	
		8	#8 mm	
		10	直径10 mm	
		1/4	#1/4 in	
安装方式	E	DS1	定子耦合器	
		DS2	弹簧元件	
防护等级	F	IP65	IP65	
		IP67	IP67	
电气连接的方向位置	G	A	轴方向	
		R	径向	
连接方式	H	E1	开放的电缆末端	仅限于 SSI 接口
		E12E	插头	
电缆长度	I	...	01.0, 02.0, 05.0, 10.0 单位为米	仅限于连接类型 E1
		OK	无电线	仅限于连接类型 E12E

■ 订购号

WH3650M - - - - - - - - - - - S

A B C D E F G H I



供货范围:

WH3650M, 快速参考指南



你会发现配件:

概览, 配套插头
 配套插头, 4 针, 弯角插口
 配套插头, 8 针, 插口
 配套插头, 4 针, 插口
 配套插头, 8 针, 弯角插口

www.siko-global.com

订购号 83091

订购号 83525

订购号 83526

订购号 87599