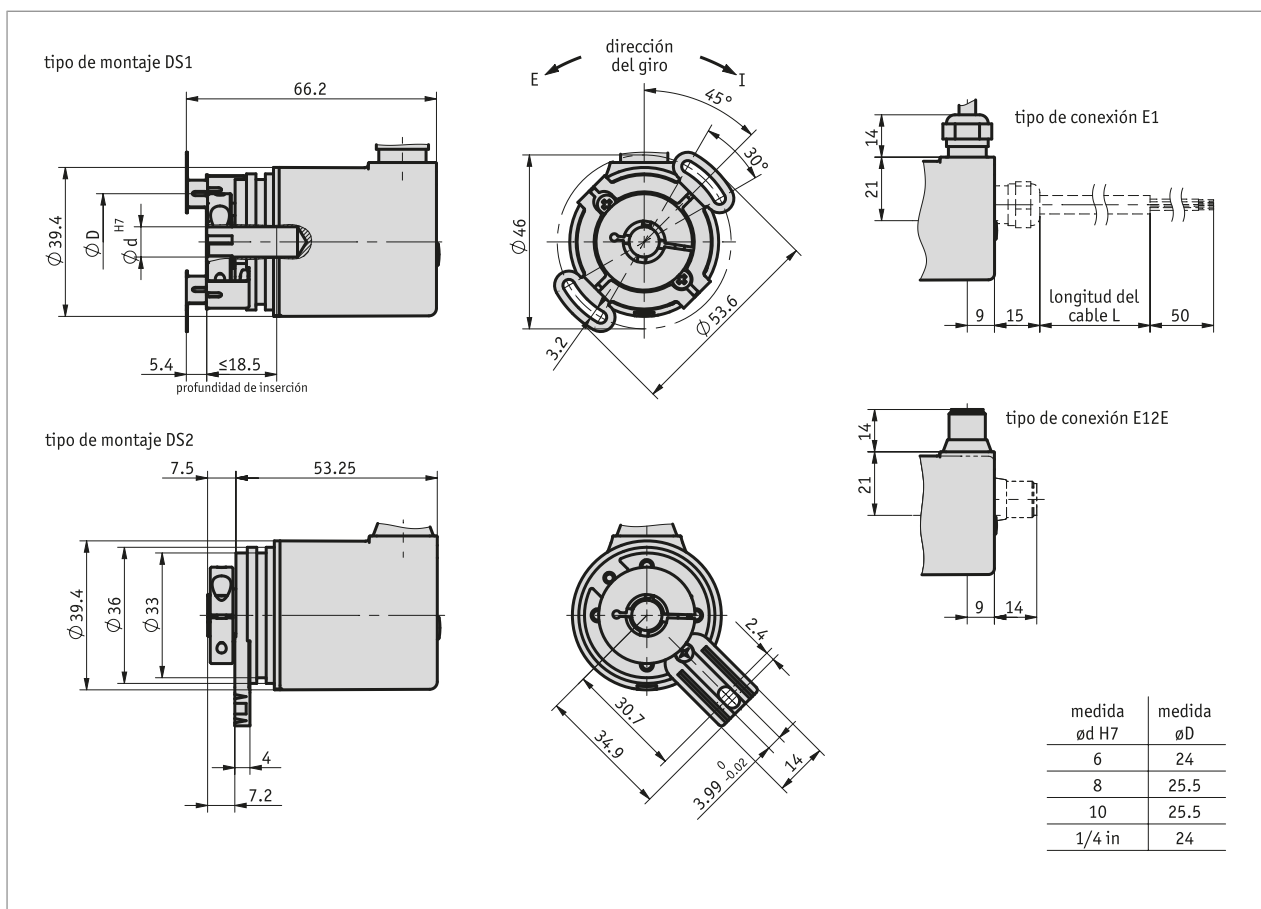
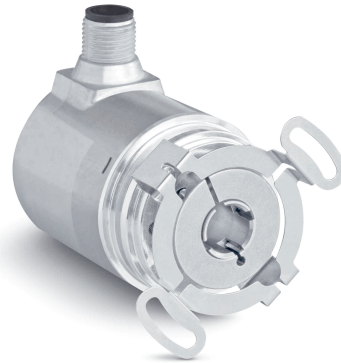


### Perfil

- Codificador rotatorio magnético absoluto libre de desgaste
- Multiturn sin engranaje y sin batería
- Interfaces SSI, IO-Link
- Tipo de construcción extremadamente compacto y muy robusto
- Tipo de protección IP67
- Gama de temperaturas más amplia -40 ... 85 °C
- Excelente relación precio-prestación
- Industrie 4.0 ready



### Datos mecánicos

Característica	Datos técnicos	Complemento
eje	acero fino inoxidable	
Brida	aluminio	
Carcasa	fundición inyectada de cinc	
Revoluciones	6000 min <sup>-1</sup>	con tipo de protección IP65, brevemente para ≤10 min.
	3000 min <sup>-1</sup>	con tipo de protección IP65, servicio permanente
	4000 min <sup>-1</sup>	con tipo de protección IP67, brevemente para ≤10 min.
	2000 min <sup>-1</sup>	con tipo de protección IP67, servicio permanente
Momento de arranque	<0.007 Nm a 20 °C	con tipo de protección IP65
	<0.01 Nm a 20 °C	con tipo de protección IP67
Carga del eje	40 N	radial
	20 N	axial
Cubierta del cable	PUR	∅5.5 ±0.2 mm, con SSI
Radio de flexión cable	45 mm	estático, con SSI
	65 mm	dinámico, con SSI
Tipo de montaje	acoplamiento de estátor	tipo de montaje DS1
	elemento de resorte	tipo de montaje DS2
Peso	~0.2 kg	

### Datos eléctricos

#### ■ Interfaz IO-Link

Característica	Datos técnicos	Complemento
Tensión de servicio	18 ... 30 V DC	Protegido frente a un cambio de polaridad, el bloque de alimentación empleado corresponde a la clase 2 (UL 1310)
Absorción de corriente	≤40 mA	sin carga
Memoria de parámetros	10 <sup>4</sup> ciclos	válido también para procesos de calibrado
Indicación de estado	LED de dos colores (rojo/verde)	estado del aparato
Interfaz	IO-Link versión 1.1	según IEC 61131-9
Parámetros	perfil SIKO standard	IOL
	perfil smart sensor	IOLssp
Tipo de conexión	1 conector de enchufe M12 (codificado A)	4 polos, 1 clavija, tipo de conexión E12E

#### ■ Interfaz SSI

Característica	Datos técnicos	Complemento
Tensión de servicio	10 ... 30 V DC	Protegido frente a un cambio de polaridad, el bloque de alimentación empleado corresponde a la clase 2 (UL 1310)
Absorción de corriente	≤40 mA	sin carga
Memoria de parámetros	10 <sup>4</sup> ciclos	válido también para procesos de calibrado
Entradas digitales	2	calibrado (SET), dirección de giro (DIR). Ambas entradas activas con High (comparador).
Nivel de señal de entrada alto	≥60 %, de +UB	<+UB
Nivel de señal de entrada	≤30 %, de +UB	
SSI tasa de impulsos entrada	50 kHz ... 2 MHz	
Indicación de estado	LED de dos colores (rojo/verde)	estado del aparato
Tiempo Monoflop	≤15 µs	
Interfaz	SSI	excitador de línea según RS485
Tiempodeciclo	2 ms	
Tipo de conexión	1 conector de enchufe M12 (codificado A)	8 polos, 1 clavija, tipo de conexión E12E
	extremo de cable abierto	tipo de conexión E1

### Datos del sistema

Característica	Datos técnicos	Complemento
Palpado	magnético	
Resolución	12 bit	singleturn, 4096 pasos/giro, sólo con SSI
	13 bit	singleturn, 8192 pasos/giro, sólo con SSI
	14 bit	singleturn, 16384 pasos/giro
Precisión del sistema	±1 °	
Precisión de repetición	±0.2 °	
Gama de medición	1 rivoluzione	singleturn
	4096 rivoluzione	12 bit, sólo con SSI
	65536 rivoluzione	16 bit, sólo con SSI
	262144 rivoluzione	18 bit, sólo con IO-Link
	16777216 rivoluzione	24 bit, sólo con SSI
Autorización	UL	UL 61010-1, File Nr. E503367

### Condiciones ambientales

Característica	Datos técnicos	Complemento
Temperatura ambiente	-40 ... 85 °C	
Temperatura de almacenamiento	-40 ... 85 °C	
Humedad relativa del aire	93 %	formación de rocío no permitida
CEM	DIN EN 61326-1	exigencia de inmunidad industrial
	DIN EN 61000-4-2, -3, -6, -8	resistencia a las inmisiones / inmisión
	DIN EN 61000-4-4	escobilla
	DIN EN 61000-6-2	resistencia a las inmisiones / inmisión
	DIN EN 61000-6-4	emisión de interferencias / emisión
Norma de seguridad	DIN EN 55011 clase A y B	emisión de radiaciones / supresión de radiointerferencias
	UL 61010-1	aplicación en interiores, posibilidad de aplicación en exteriores, no está destinado a la radiación UV directa.  Entorno seco / húmedo.  Clase de protección III, según la norma EN 61140.  Grado de suciedad 2, según la norma EN 61010.  Humedad máxima del aire 93 % a 40 °C.
Tipo de protección	IP65	EN 60529 (tipo de protección no examinado por UL)
	IP67	EN 60529 (tipo de protección no examinado por UL)
Resistencia a choques	2500 m/s <sup>2</sup> , 6 ms	EN 60068-2-27
Resistencia a vibraciones	300 m/s <sup>2</sup> , 10 ... 2000 Hz	EN 60068-2-6

### asignación de pines

#### ■ SSI, E12E

Señal	PIN
GND	1
+UB	2
T +	3
T -	4
D +	5
D -	6
SET	7
DIR	8

#### ■ SSI, E1

Señal	Color
GND	blanco
+UB	marrón
T +	verde
T -	amarillo
D +	gris
D -	Rosa
SET	azul
DIR	rojo

#### ■ IO-Link, E12E

Señal	PIN
L+ (+UB)	1
nc	2
L- (GND)	3
C/Q	4

### Industria 4.0

En la mayoría de los casos, el intercambio de datos con codificadores giratorios absolutos se limita al intercambio de datos de proceso. Además de los datos de proceso, el codificador con una interfaz IO-Link proporciona información adicional que puede analizarse para la supervisión del estado hasta el mantenimiento predictivo:

Datos del proceso	Smart Value	Smart Function
Posición real	Temperatura	Condition-Monitoring
Velocidad	Velocidad límite	Sobrecarga de la aplicación
	Contador de horas de servicio	Duración del servicio
	Eventos aceleración	Activación de las funciones SPS
	Eventos velocidad	Activación de las funciones SPS
		Asset-Management

### Pedido

#### ■ Tabla de pedidos

Característica	Datos del pedido	Spezifikation	Complemento
interfaz/protocolo	A IO-Link	perfiles estándar IO-Link SIKO	

Característica	Datos del pedido	Spezifikation	Complemento
	IOLssp	perfiles sensor inteligente IO-Link SIKO	
	SSIb	SSI, binario	
	SSIg	SSI, gray	
paso/revolución	<b>B</b> 4096 8192 16384	12 bit 13 bit 14 bit	sólo con SSI sólo con SSI sólo con IO-Link
número de revoluciones	<b>C</b> 1 4096 65536 262144 16777216	singleturn 12 bit, multiturn 16 bit, multiturn 18 bit, Multiturn 24 bit, Multiturn	sólo con SSI sólo con SSI sólo con IO-Link sólo con SSI
eje hueco/diámetro	<b>D</b> 6 8 10 1/4	ø6 mm ø8 mm ø10 mm ø1/4 pulgadas	
Tipo de montaje	<b>E</b> DS1 DS2	acoplamiento de estátor elemento de resorte	
Tipo de protección	<b>F</b> IP65 IP67	IP65 IP67	
posición conexión eléctrica	<b>G</b> A R	axial radial	
Tipo de conexión	<b>H</b> E1 E12E	extremo de cable abierto enchufe	sólo con SSI
Longitud cable	<b>I</b> ... OK	01.0, 02.0, 05.0, 10.0 en m sin cable	sólo con tipo de conexión E1 sólo con tipo de conexión E12E

### Clave de pedido

WH3650M -  -  -  -  -  -  -  -  -  -  -  -

A      B      C      D      E      F      G      H      I      S



#### Volumen del suministro:

WH3650M, Instrucciones breves



#### Los accesorios los puede encontrar:

Visión de conjunto, Contraenchufe  
Contraenchufe, 4 polos, caja de derivación en ángulo  
Contraenchufe, 8 polos, hembra  
Contraenchufe, 4 polos, hembra  
Contraenchufe, 8 polos, caja de derivación en ángulo

[www.siko-global.com](http://www.siko-global.com)  
Clave de pedido 83091  
Clave de pedido 83525  
Clave de pedido 83526  
Clave de pedido 87599