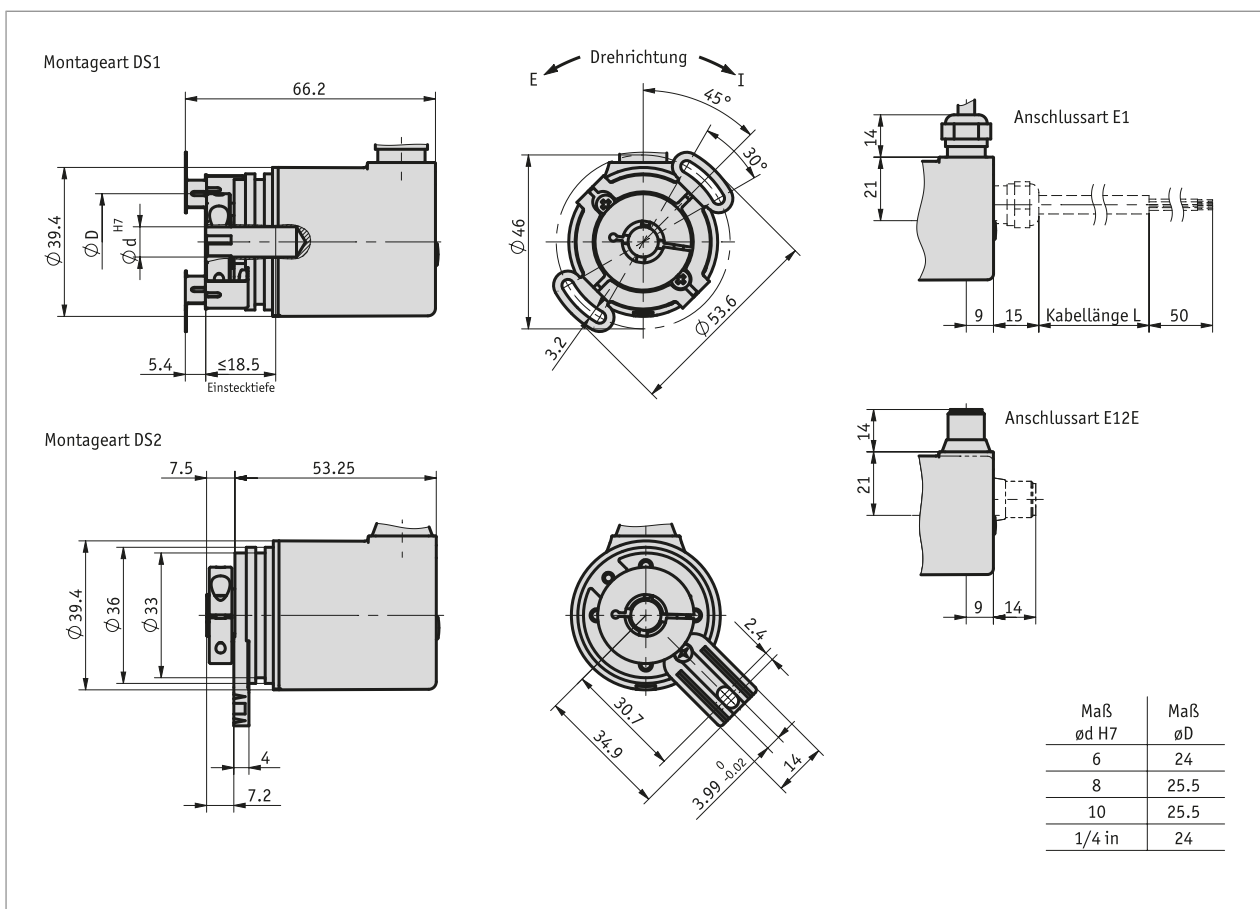


Absoluter Drehgeber WH3650M

kompakter Hohlwellendrehgeber mit SSI und IO-Link

Profil

- absoluter verschleißfreier magnetischer Drehgeber
- Multiturn ohne Getriebe und ohne Batterie
- Schnittstellen SSI, IO-Link
- extrem kompakte und sehr robuste Bauweise
- Schutzart IP67
- weiter Temperaturbereich -40 ... 85 °C
- großartiges Preis-Leistungs-Verhältnis
- Industrie 4.0 ready



Mechanische Daten

Merkmal	Technische Daten	Ergänzung
Welle	Edelstahl rostfrei	
Flansch	Aluminium	
Gehäuse	Zinkdruckguss	
Drehzahl	6000 min ⁻¹	bei Schutzart IP65, kurzzeitig für ≤10 min.
	3000 min ⁻¹	bei Schutzart IP65, Dauerbetrieb
	4000 min ⁻¹	bei Schutzart IP67, kurzzeitig für ≤10 min.
	2000 min ⁻¹	bei Schutzart IP67, Dauerbetrieb
Anlaufdrehmoment	<0.007 Nm bei 20 °C	bei Schutzart IP65
	<0.01 Nm bei 20 °C	bei Schutzart IP67
Wellenbelastung	40 N	radial
	20 N	axial
Kabelmantel	PUR	ø5.5 ±0.2 mm, bei SSI
Biegeradius Kabel	45 mm	statisch, bei SSI
	65 mm	dynamisch, bei SSI
Montageart	Statorkupplung	Montageart DS1
	Federelement	Montageart DS2
Gewicht	~0.2 kg	

Elektrische Daten

■ Schnittstelle IO-Link

Merkmal	Technische Daten	Ergänzung
Betriebsspannung	18 ... 30 V DC	verpolsicher, das eingesetzte Netzteil entspricht Class 2 (UL 1310)
Stromaufnahme	≤40 mA	ohne Last
Parameterspeicher	10 ⁴ Zyklen	gilt auch für Kalibriervorgänge
Statusanzeige	zweifarbige LED (rot/grün)	Gerätestatus
Schnittstelle	IO-Link Version 1.1	gemäß IEC 61131-9
Parameter	SIKO Standard Profil	IOL
	Smart Sensor Profil	IOLssp
Anschlussart	1x M12-Steckverbinder (A-kodiert)	4-polig, 1x Stift, Anschlussart E12E

■ Schnittstelle SSI

Merkmal	Technische Daten	Ergänzung
Betriebsspannung	10 ... 30 V DC	verpolsicher, das eingesetzte Netzteil entspricht Class 2 (UL 1310)
Stromaufnahme	≤40 mA	ohne Last
Parameterspeicher	10 ⁴ Zyklen	gilt auch für Kalibriervorgänge
Eingänge digital	2	Kalibrierung (SET), Drehrichtung (DIR). Beide Eingänge aktiv bei High (Komparator).
Eingangssignalpegel high	≥60 %, von +UB	<+UB
Eingangssignalpegel low	≤30 %, von +UB	
SSI Taktrate Eingang	50 kHz ... 2 MHz	
Statusanzeige	zweifarbige LED (rot/grün)	Gerätestatus
Monoflop-Zeit	≤15 µs	
Schnittstelle	SSI	Leitungstreiber nach RS485
Zykluszeit	2 ms	
Anschlussart	1x M12-Steckverbinder (A-kodiert)	8-polig, 1x Stift, Anschlussart E12E
	offenes Kabelende	Anschlussart E1

Systemdaten

Merkmal	Technische Daten	Ergänzung
Abtastung	magnetisch	
Auflösung	12 bit	Singleturn, 4096 Schritte/Umdrehung, nur bei SSI
	13 bit	Singleturn, 8192 Schritte/Umdrehung, nur bei SSI
	14 bit	Singleturn, 16384 Schritte/Umdrehung
Systemgenauigkeit	±1 °	
Wiederholgenauigkeit	±0.2 °	
Messbereich	1 Umdrehung(en)	Singleturn
	4096 Umdrehung(en)	12 bit, nur bei SSI
	65536 Umdrehung(en)	16 bit, nur bei SSI
	262144 Umdrehung(en)	18 bit, nur bei IO-Link
	16777216 Umdrehung(en)	24 bit, nur bei SSI
Zulassung	UL	UL 61010-1, File Nr. E503367

Umgebungsbedingungen

Merkmal	Technische Daten	Ergänzung
Umgebungstemperatur	-40 ... 85 °C	
Lagertemperatur	-40 ... 85 °C	
relative Luftfeuchtigkeit	93 %	Betauung nicht zulässig
EMV	DIN EN 61326-1	Immunitätsanforderung Industrie
	DIN EN 61000-4-2, -3, -6, -8	Störfestigkeit / Immission
	DIN EN 61000-4-4	Burst
	DIN EN 61000-6-2	Störfestigkeit / Immission
	DIN EN 61000-6-4	Störaussendung / Emission
	DIN EN 55011 Klasse A und B	Strahlungsemission / Funkentstörung
Sicherheitsbestimmung	UL 61010-1	Innenanwendung, Außenanwendung möglich, nicht für direkte UV-Einstrahlung vorgesehen.
		Umgebung Trocken / Nass.
		Schutzklasse III, gemäß EN 61140.
		Verschmutzungsgrad 2, gemäß EN 61010.
Schutzart	IP65	EN 60529 (Schutzart nicht untersucht durch UL)
	IP67	EN 60529 (Schutzart nicht untersucht durch UL)
Schockfestigkeit	2500 m/s ² , 6 ms	EN 60068-2-27
Vibrationsfestigkeit	300 m/s ² , 10 ... 2000 Hz	EN 60068-2-6

Anschlussbelegung

■ SSI, E12E

Signal	PIN
GND	1
+UB	2
T +	3
T -	4
D +	5
D -	6
SET	7
DIR	8

■ SSI, E1

Signal	Farbe
GND	weiß
+UB	braun
T +	grün
T -	gelb
D +	grau
D -	pink
SET	blau
DIR	rot

■ IO-Link, E12E

Signal	PIN
L+ (+UB)	1
nc	2
L- (GND)	3
C/Q	4

Industrie 4.0

Der Datenaustausch mit den absoluten Drehgebern beschränkt sich in den meisten Fällen auf den Austausch der Prozessdaten. Neben den Prozessdaten bietet der Drehgeber mit einer IO-Link Schnittstelle Zusatzinformationen, die für die Zustandsüberwachung "Condition Monitoring" bis hin zur vorausschauenden Wartung "Predictive Maintenance" ausgewertet werden können:

Prozessdaten	Smart Value	Smart Function
Istposition	Temperatur	Condition-Monitoring
Geschwindigkeit	Grenzgeschwindigkeit	Überlast der Anwendung
	Betriebsstundenzähler	Betriebsdauer
	Beschleunigung-Events	Aktivierung von SPS Funktionen
	Geschwindigkeit-Events	Aktivierung von SPS Funktionen
		Asset-Management

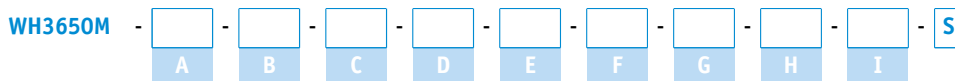
Bestellung

■ Bestelltabelle

Merkmal	Bestelldaten	Spezifikation	Ergänzung
Schnittstelle/Protokoll	A IO-Link	IO-Link SIKO Standard Profile	

Merkmal	Bestelldaten	Spezifikation	Ergänzung
	IOLssp SSIb SSIg	IO-Link Smart Sensor Profile SSI, Binär SSI, Gray	
Schritte/Umdrehung	B 4096 8192 16384	12 bit 13 bit 14 bit	nur bei SSI nur bei SSI nur bei IO-Link
Anzahl Umdrehungen	C 1 4096 65536 262144 16777216	Singleturn 12 bit, Multiturn 16 bit, Multiturn 18 bit, Multiturn 24 bit, Multiturn	 nur bei SSI nur bei SSI nur bei IO-Link nur bei SSI
Hohlwelle/Durchmesser	D 6 8 10 1/4	ø6 mm ø8 mm ø10 mm ø1/4 in	
Montageart	E DS1 DS2	Statorkupplung Federelement	
Schutzart	F IP65 IP67	IP65 IP67	
Lage elektrischer Anschluss	G A R	axial radial	
Anschlussart	H E1 E12E	offenes Kabelende Stecker	nur bei SSI
Kabellänge	I ... OK	01.0, 02.0, 05.0, 10.0 in m ohne Kabel	nur bei Anschlussart E1 nur bei Anschlussart E12E

■ Bestellschlüssel



Lieferumfang:

WH3650M, Kurzanleitung



Zubehör finden Sie:

Übersicht, Gegenstecker
Gegenstecker, 4-polig, Winkelbuchse
Gegenstecker, 8-polig, Buchse
Gegenstecker, 4-polig, Buchse
Gegenstecker, 8-polig, Winkelbuchse

www.siko-global.com
Bestellschlüssel 83091
Bestellschlüssel 83525
Bestellschlüssel 83526
Bestellschlüssel 87599