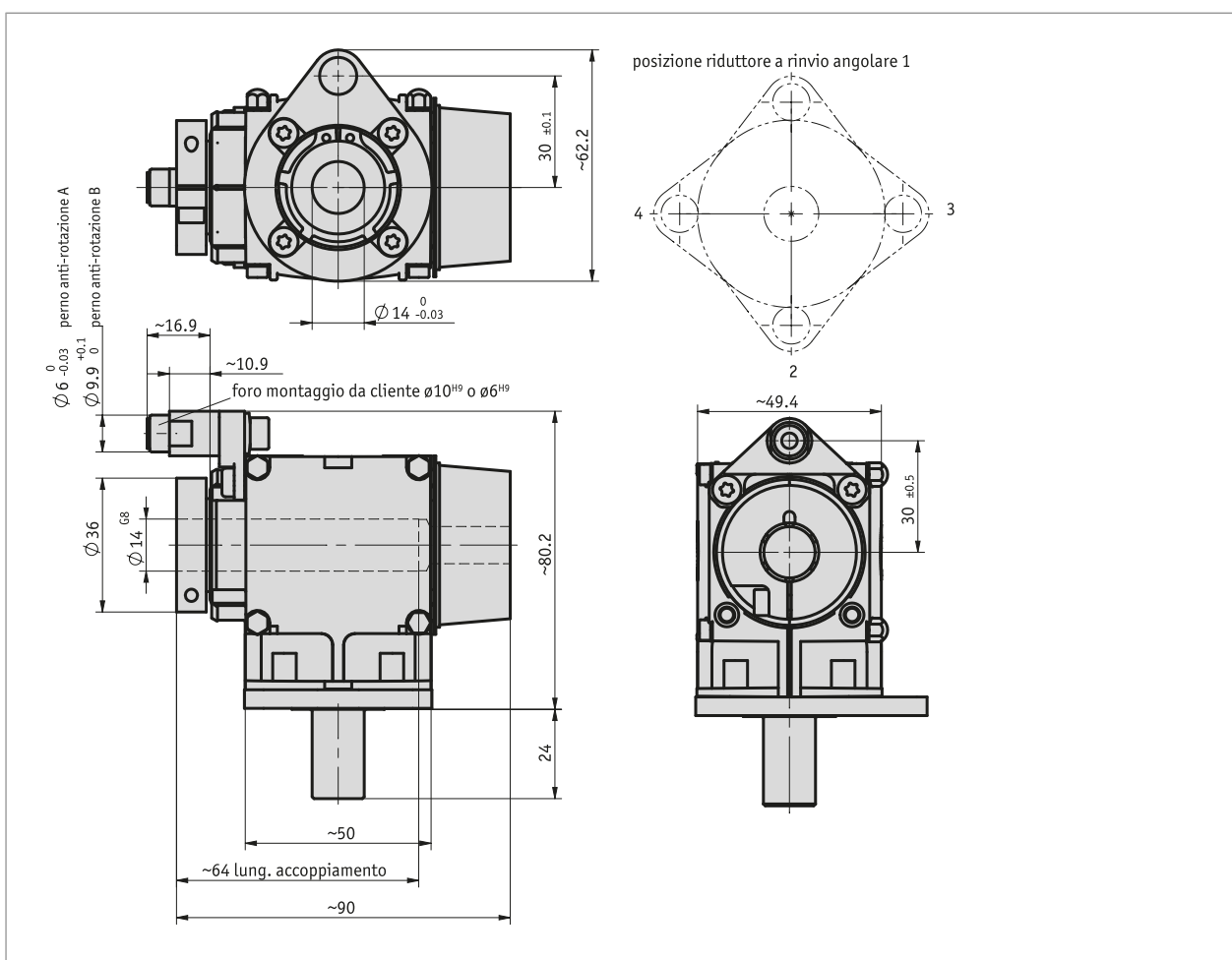
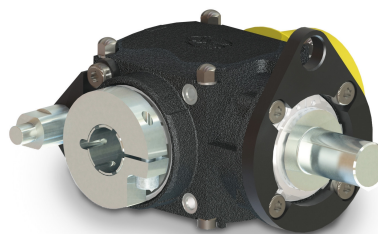


### Profilo

- Elevata precisione di posizionamento
- Modello ad albero cavo
- Forma albero ad accoppiamento di forza e forma
- Non richiede manutenzione, lubrificazione a vita



### Dati meccanici

Caratteristica	Dati tecnici	Ulteriori informazioni
albero	acciaio inossidabile	
Corpo	pressogetto di zinco, rivestimento in polvere nero opaco	
anello di bloccaggio	acciaio inossidabile	
Ammortizzatore di coppia	acciaio inossidabile	forma A
	acciaio inossidabile	forma B
Trasmissione	1:1	
Coppia nominale/N. di giri nominale	5 Nm con 75 min <sup>-1</sup>	sull'albero di entrata
Modo operativo	funzionamento intermittente S3: rapp. d'inserz. 25 %, 10 min.	EN 60034-1
Grado di efficienza	~88 %	
Peso	0.7 kg	

### Condizioni ambientali

Caratteristica	Dati tecnici	Ulteriori informazioni
Temperatura ambiente	-20 ... +45 °C	
Temperatura di stoccaggio	-20 ... +60 °C	
Grado di protezione	IP50	grado di protezione maggiore su richiesta

### Ordine

#### ■ Riferimento ordine

Sono necessari uno o più componenti di sistema:

Posizionatore AG05  
Posizionatore AG25

[www.siko-global.com](http://www.siko-global.com)  
[www.siko-global.com](http://www.siko-global.com)

#### ■ Tabella ordini

Caratteristica	Dati ordine	Spezifikation	Ulteriori informazioni
Ammortizzatore di coppia	<b>A</b> A B	perno, ø6 mm perno, ø10 mm	
riduttore a rinvio angolare montato	<b>B</b> GM GS	attuatore montato attuatore separato	necessario effettuare ordine a parte dell'attuatore AGx5!
posizione riduttore a rinvio angolare	<b>C</b> 1 2 3 4	0° 180° 90° 270° non serve alcuna indicazione	solo GM solo GM solo GM solo GM solo GS

#### ■ Codice di ordinazione

WG05 -  -  -   
A B C



**Volume di fornitura:**

WG05, Istruzioni per il montaggio