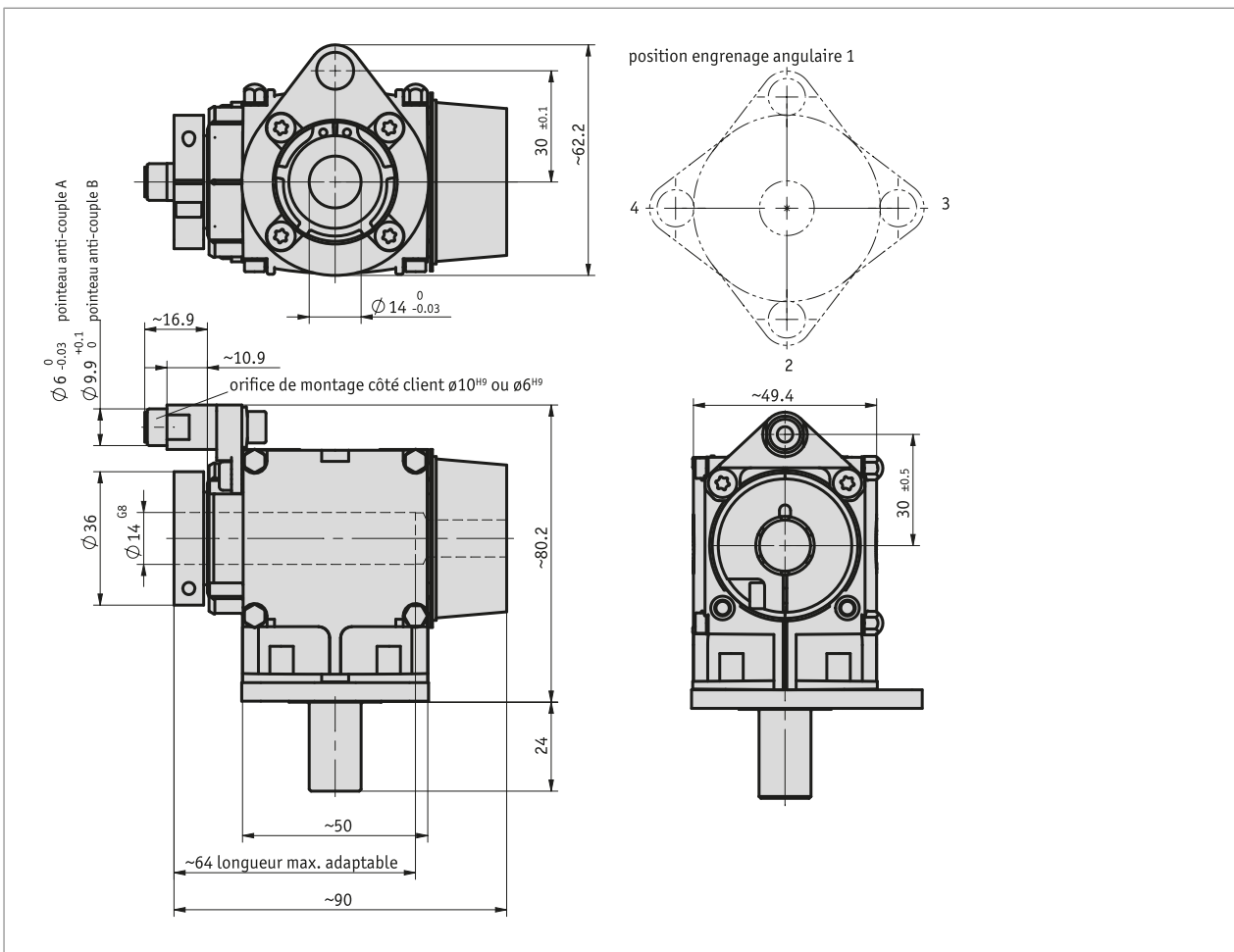
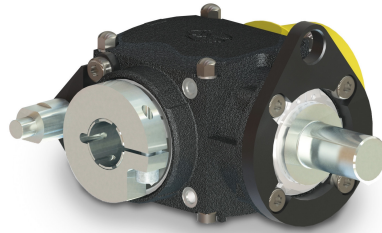


Profil

- Précision de positionnement élevée
- Exécution arbre creux
- forme ondulée adhérente et à engagement positif
- sans maintenance, lubrifié à vie



Données mécaniques

Caractéristique	Caractéristiques techniques	Complément
arbre	acier spécial inoxydable	
Boîtier	zinc moulé sous pression, à revêtement de poudre, noir mat	
bague de serrage	acier spécial inoxydable	
Pointeau anti-couple	acier spécial inoxydable	forme A
	acier spécial inoxydable	forme B
Rapport	1:1	
Couple/régime nominal	5 Nm pour 75 min ⁻¹	sur l'arbre d'entrée
Mode de fonctionnement	mode intermittent S3 : temps de fonctionnement 25 %, 10 min.	EN 60034-1
Rendement	~88 %	
Poids	0.7 kg	

Conditions ambiantes

Caractéristique	Caractéristiques techniques	Complément
Température ambiante	-20 ... +45 °C	
Température de stockage	-20 ... +60 °C	
Type de protection	IP50	type de protection plus élevée sur demande

Commande

■ Indication relative à la commande

Un ou plusieurs des composants suivants sont nécessaires :

Entraînement de positionnement AG05
Entraînement de positionnement AG25

www.siko-global.com
www.siko-global.com

■ Tableau de commande

Caractéristique	Références	Spezifikation	Complément
Pointeau anti-couple	A	A	axe, ø6 mm
		B	axe, ø10 mm
engrenage angulaire monté	B	GM	Servomoteur monté
		GS	Servomoteur séparé
position engrenage angulaire	C	1	0°
		2	180°
		3	90°
		4	270°
			aucune indication nécessaire
			uniquement GM
			uniquement GM
			uniquement GM
			uniquement GM
			uniquement GS

■ Clé de commande

WG05 - - -
 A B C



Étendue de la livraison:

WG05, Instructions de montage