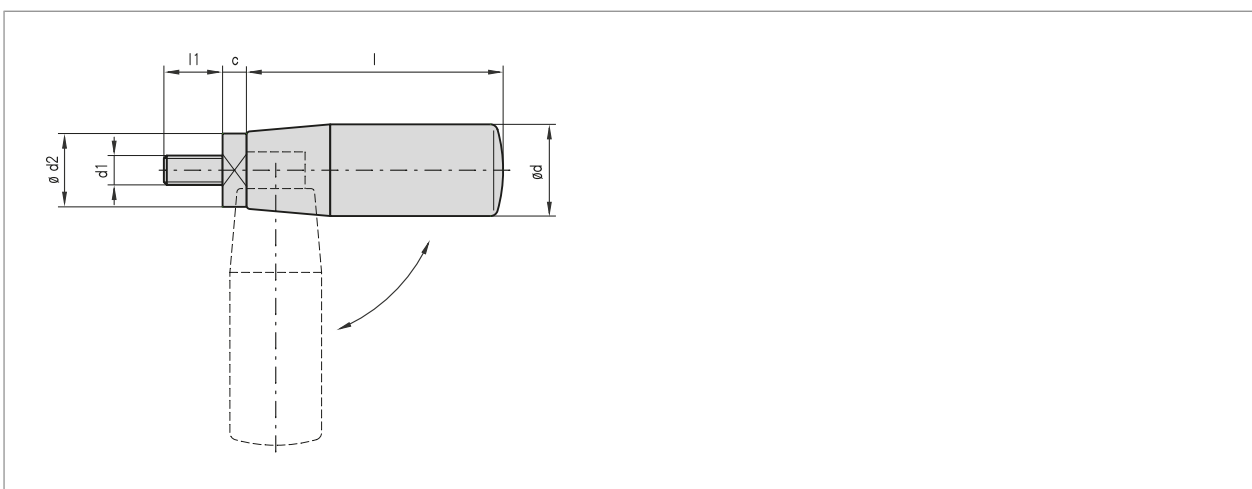


简介

- 独特的操作
- 可简便装配的
- 节省空间的手柄



机械参数

特征	技术数据	补充
材料	金属/塑料	

■ 尺寸表

d	d1	d2	l	l1	c
25	M8	19	69	10	6
26	M10	26	82	17	7.5

订购

■ 订购表格

特征	订货数据	Spezifikation	补充
造型规格大小	A M8 M10	M8 M10	

■ 订购号

UG -