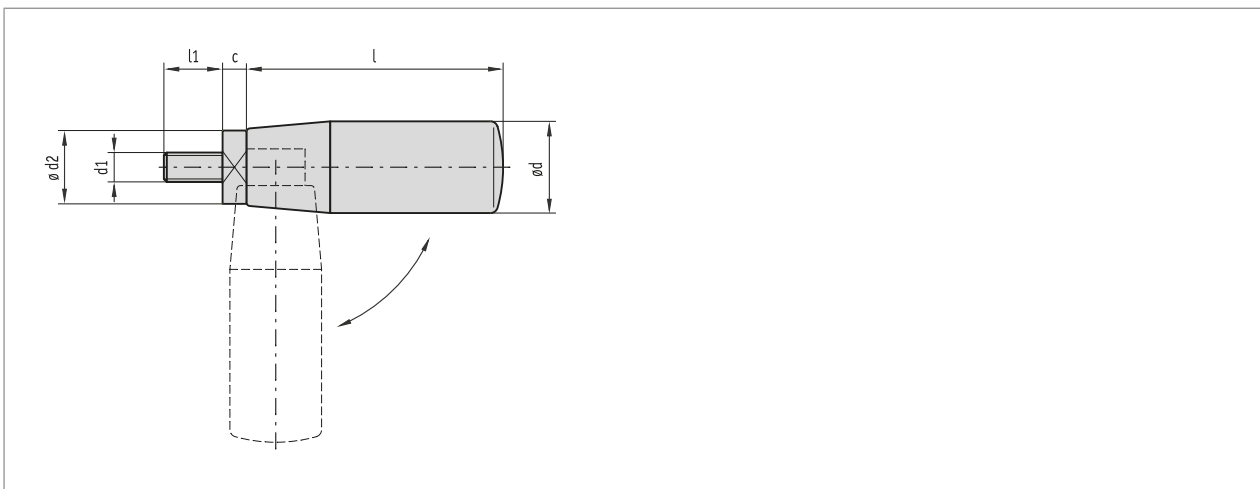


Profilo

- Utilizzo individuale
- Facile da montare
- Manopola salvaspazio



Dati meccanici

Caratteristica	Dati tecnici	Ulteriori informazioni
Materiale	metallo/materiale sintetico	

■ Tabella misure

d	d1	d2	l	l1	c
25	M8	19	69	10	6
26	M10	26	82	17	7.5

Ordine

■ Tabella ordini

Caratteristica	Dati ordine	Spezifikation	Ulteriori informazioni
dimensione	A M8 M10	M8 M10	

■ Codice di ordinazione

UG -