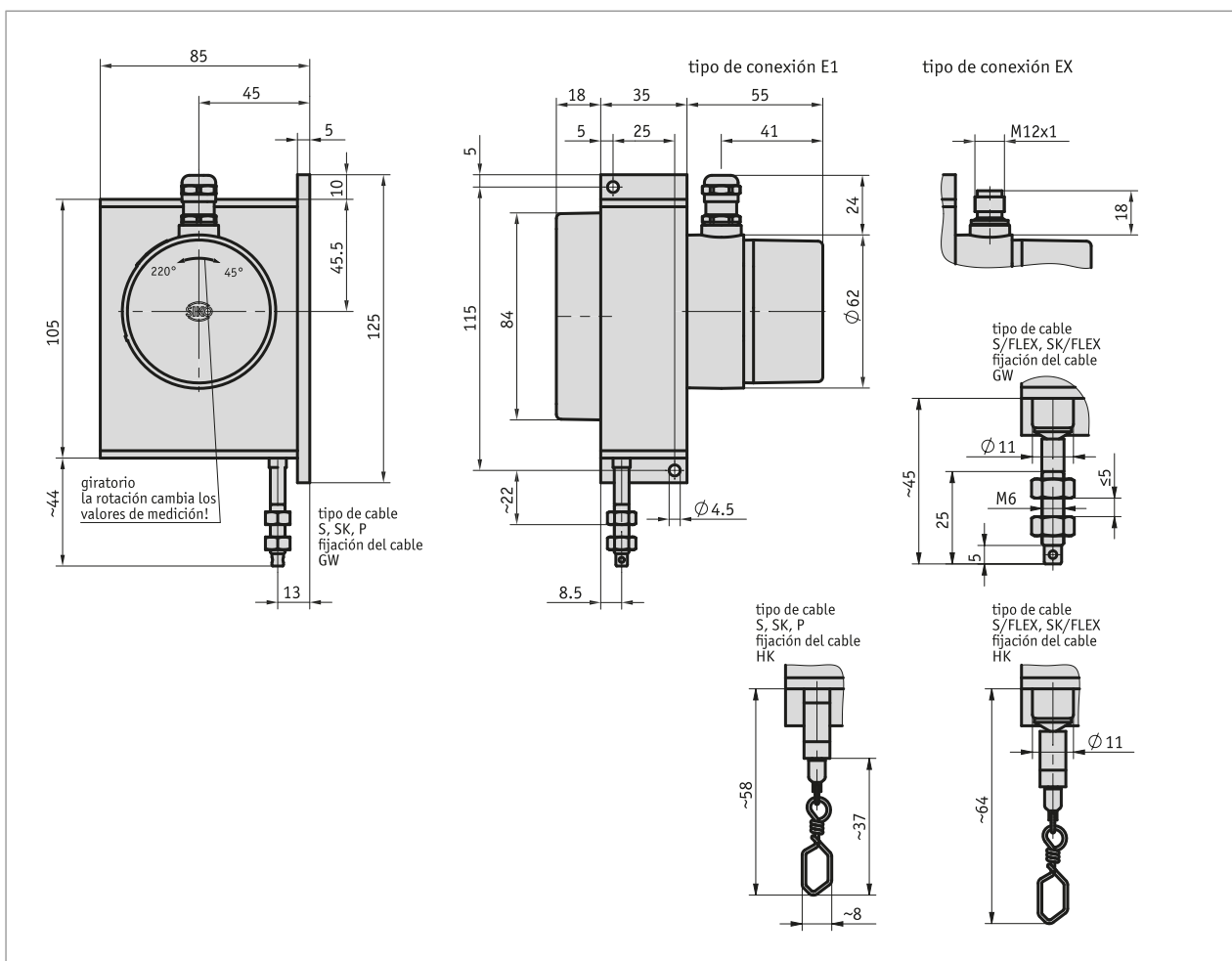


Perfil

- Sólida construcción
- Longitud de medición máx. 6.000 mm
- Salida de potenciómetro, de tensión o de corriente
- Carcasa de aluminio y plástico
- La gama del potenciómetro/resistencia se adapta a través de un engranaje integrado a la longitud de medición real.
- Diversos tipos de cables

ANALOG



Datos mecánicos

Característica	Datos técnicos	Complemento
Carcasa	aluminio/plástico	
Tipo de cable	∅0.54 mm	acero fino inoxidable
	∅0.87 mm	acero fino inoxidable, revestido de plástico
	∅1.05 mm	para-line cable sintético
Fuerza de extracción	≥8 N	
Recorrido de medición/ Perímetro tambor	200 mm	
Peso	~0.7 kg	
Aceleración	≤23.5 m/s ²	

■ Velocidad de desplazamiento

Gama de medición [mm]	750	1000	1250	1500	1750	2000	2250	2500	2750	3000	3250	3500	6000
Velocidad de desplazamiento [mm/s]	≤200	≤300	≤300	≤400	≤490	≤500	≤600	≤700	≤800	≤800	≤900	≤1000	≤1000

Datos eléctricos

■ Transmisor potenciómetro

Característica	Datos técnicos	Complemento
Capacidad de carga	2 W a 70 °C	
resistencia	1 kΩ	P01
	5 kΩ	P05
	10 kΩ	P10
Tolerancia de resistencia	±5 %	
Tolerancia de linealidad	±0.25 %	

■ Transductor, salida de corriente

Característica	Datos técnicos	Complemento
Tensión de servicio	10 ... 30 V DC	entre I+ e I-, carga aparente ≤500 Ω
Corriente de salida	4 ... 20 mA	

■ Transductor, salida de tensión

Característica	Datos técnicos	Complemento
Tensión de servicio	15 ... 28 V DC a 3 mA sin carga	
Tensión de salida	0 ... 10 V DC	
resistencia	2 ... 10 kΩ	contra GND
Carga	≤15 mA	

* Los **transductores** permiten adaptar de forma óptima la corriente o la tensión de salida al rango de medición. El transductor viene preajustado de fábrica de forma que entre el punto inicial y final del campo de medida se disponga de una señal de salida de 4 ... 20 mA (MWI) o 0 ... 10 V DC (MWU).

Datos del sistema

Característica	Datos técnicos	Complemento
Precisión de repetición	~0.5 mm	en función de la dirección de aproximación
Velocidad de desplazamiento	ver tabla	

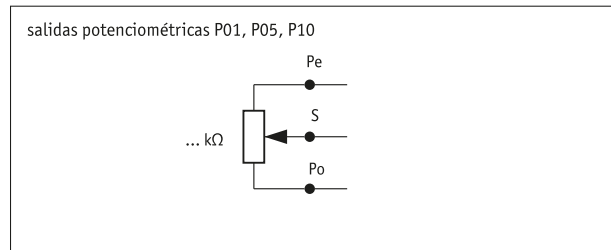
Condiciones ambientales

Característica	Datos técnicos	Complemento
Temperatura ambiente	-20 ... 80 °C	T1
	-40 ... 80 °C	T2 (velocidad de entrada ≤800 mm/s)
Tipo de protección	IP65 (bloque del potenciómetro)	EN 60529

asignación de pines

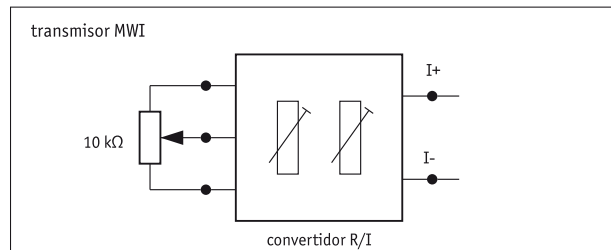
■ Salidas potenciométricas P10

Señal	E1 (borne)	EX (pin enchufable)
Po	3	1
Pe	1	2
S	2	3
nc		4



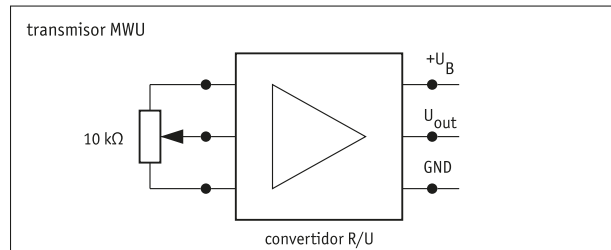
■ Transductor MWI

Señal	E1 (borne)	EX (pin enchufable)
I+	1	1
I-	2	2
nc	3	3
nc		4



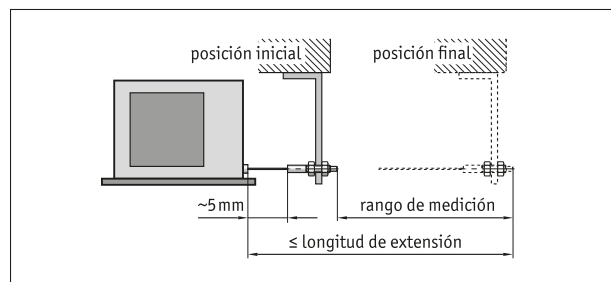
■ Transductor MWU

Señal	E1 (borne)	EX (pin enchufable)
+24 V DC	1	1
GND	2	2
Uout	3	3
nc		4



Observación de montaje

En la fijación del cable, hay que tener en cuenta que la extracción del cable se realice en prolongación recta, es decir, vertical respecto a la salida del cable. **Recomendación:** elegir una posición inicial sólo tras una extracción de aprox. 5 mm. De este modo, se impide que la tracción del cable choque con el tope en caso de marcha atrás.



Representación simbólica

Pedido

■ Tabla de pedidos

Característica	Datos del pedido	Spezifikation	Complemento
Gama de medición	A ...	750 ... 6000 mm, en pasos de 250 mm	
fijación del cable	B GW HK	alojamiento cable con rosca alojamiento cable con gancho	
tipo de cable	C S	cable de acero, inoxidable	gama de medición ≤ 6000 mm

Característica	Datos del pedido	Spezifikation	Complemento	
	SK	cable de acero, revestido de plástico	gama de medición ≤ 4000 mm	
	P	para-line cable sintético, no conductor, color de señal	gama de medición ≤ 2800 mm	
	S/FLEX	cable de acero, salida flexible de cable	gama de medición ≤ 6000 mm	
	SK/FLEX	cable de acero, revestido de plástico, salida de cable flexible	gama de medición ≤ 4000 mm	
Tipo de conexión	D	E1 EX	atornilladura de cable PG7 para enchufe M12	cable ø 3-6.5 mm
tipo de potenciómetro	E	02 03	10 hélices, alambre 10 hélices, híbrido	sólo con salida analógica P01, P05 o P10 sólo con salida analógica P01, P05 o P10
salida analógica	F	MWI MWU P01 P05 P10	transformador de medida 4 ... 20 mA transformador de medida 0 ... 10 V potenciómetro 1 kΩ potenciómetro 5 kΩ potenciómetro 10 kΩ	
temperatura de funcionamiento	G	T1 T2	-20 ... +80 °C -40 ... +80 °C	≤ velocidad de entrada 800 mm/s

■ Clave de pedido



Volumen del suministro:

SGP/1, Instrucciones de montaje



Los accesorios los puede encontrar:

Rodillo de desvío UR
Prolongación de cable SV
Visión de conjunto Contraenchufe
Contraenchufe, 4 polos, hembra

www.siko-global.com
www.siko-global.com
www.siko-global.com
Clave de pedido 83419