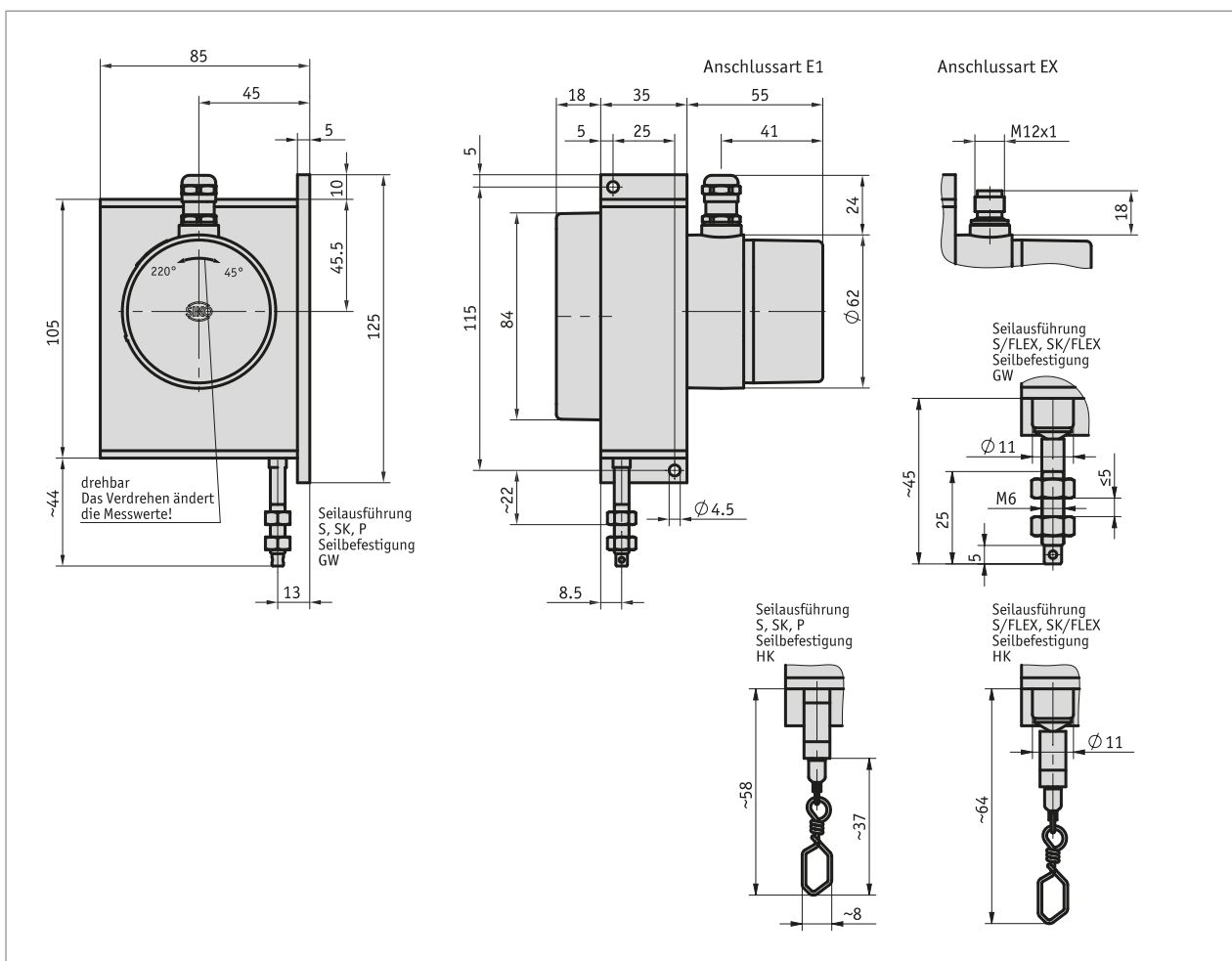


Profil

- robuste Bauweise
- Messlänge max. 6000 mm
- Potentiometer-, Spannungs oder Stromausgang
- Gehäuse aus Aluminium und Kunststoff
- Potentiometer-/Widerstandsbereich wird über ein integriertes Getriebe an die tatsächliche Messlänge angepasst
- verschiedene Seiltypen

ANALOG



Mechanische Daten

Merkmal	Technische Daten	Ergänzung
Gehäuse	Aluminium/Kunststoff	
Seiltyp	$\varnothing 0.54$ mm	Edelstahl rostfrei
	$\varnothing 0.87$ mm	Edelstahl rostfrei, kunststoffummantelt
	$\varnothing 1.05$ mm	Para-Line
Auszugskraft	≥ 8 N	
Messweg/ Seiltrommelumdrehung	200 mm	
Gewicht	~0.7 kg	
Beschleunigung	≤ 23.5 m/s ²	

■ Verfahrensgeschwindigkeit

Messbereich [mm]	750	1000	1250	1500	1750	2000	2250	2500	2750	3000	3250	3500	6000
Verfahrensgeschwindigkeit [mm/s]	≤200	≤300	≤300	≤400	≤490	≤500	≤600	≤700	≤800	≤800	≤900	≤1000	≤1000

Elektrische Daten

■ Geber Potentiometer

Merkmal	Technische Daten	Ergänzung
Belastbarkeit	2 W bei 70 °C	
Widerstand	1 kΩ	P01
	5 kΩ	P05
	10 kΩ	P10
Widerstandstoleranz	±5 %	
Linearitätstoleranz	±0.25 %	

■ Messwandler, Stromausgang

Merkmal	Technische Daten	Ergänzung
Betriebsspannung	10 ... 30 V DC	zwischen I+ und I-, Bürde ≤500 Ω
Ausgangsstrom	4 ... 20 mA	

■ Messwandler, Spannungsausgang

Merkmal	Technische Daten	Ergänzung
Betriebsspannung	15 ... 28 V DC bei 3 mA ohne Last	
Ausgangsspannung	0 ... 10 V DC	
Widerstand	2 ... 10 kΩ	gegen GND
Last	≤15 mA	

* **Messwandler** erlauben die optimale Anpassung von Ausgangsstrom oder Ausgangsspannung auf den Messbereich. Der Messwandler ist werksseitig so voreingestellt, dass zwischen Anfangs- und Endpunkt des Messbereichs ein Ausgangssignal von 4 ... 20 mA (MWI) oder 0 ... 10 V DC (MWU) zur Verfügung steht.

Systemdaten

Merkmal	Technische Daten	Ergänzung
Wiederholgenauigkeit	~0.5 mm	je Anfahrtsrichtung
Verfahrensgeschwindigkeit	siehe Tabelle	

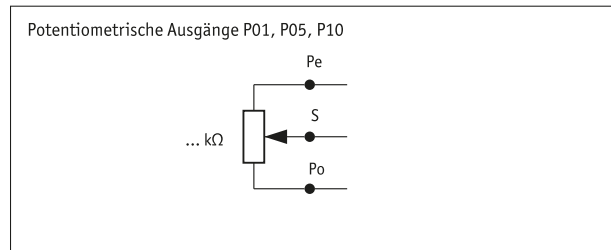
Umgebungsbedingungen

Merkmal	Technische Daten	Ergänzung
Umgebungstemperatur	-20 ... 80 °C	T1
	-40 ... 80 °C	T2 (Einzugsgeschwindigkeit ≤800 mm/s)
Schutzart	IP65 (Potentiometerteil)	EN 60529

Anschlussbelegung

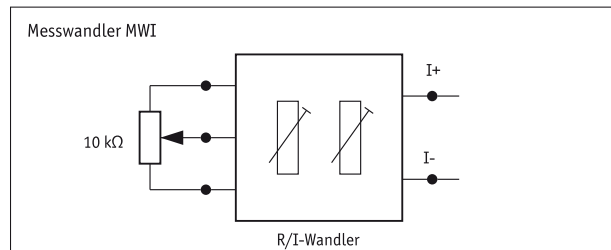
■ Potentiometrische Ausgänge P10

Signal	E1 (Klemme)	EX (Steckerpin)
Po	3	1
Pe	1	2
S	2	3
nc		4



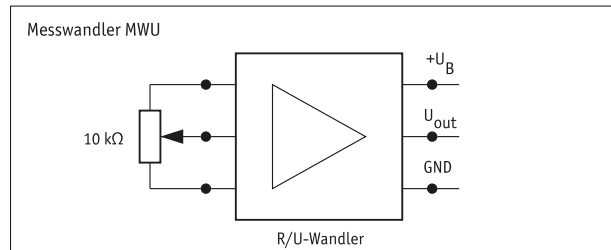
■ Messwandler MWI

Signal	E1 (Klemme)	EX (Steckerpin)
I+	1	1
I-	2	2
nc	3	3
nc		4



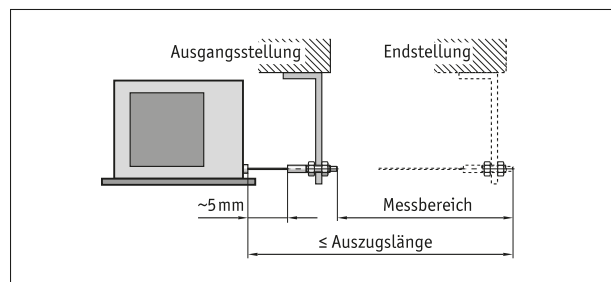
■ Messwandler MWU

Signal	E1 (Klemme)	EX (Steckerpin)
+24 V DC	1	1
GND	2	2
Uout	3	3
nc		4



Montagehinweis

Bei der Befestigung des Seils ist zu berücksichtigen, dass der Seilaustritt in gerader, d.h. lotrechter Verlängerung zum Seilaustritt erfolgt. **Empfehlung:** Eine Anfangsstellung erst nach einem Auszug von ca. 5 mm wählen. Hierdurch wird verhindert, dass der Seilzug beim Rücklauf auf Anschlag fährt.



Darstellung symbolisch

Bestellung

■ Bestelltabelle

Merkmale	Bestelldaten	Spezifikation	Ergänzung
Messbereich	A ...	750 ... 6000 mm, in 250 mm Schritten	
Seilbefestigung	B GW	Seilaufnahme mit Gewinde	
	B HK	Seilaufnahme mit Haken	
Seilausführung	C S	Stahlseil, rostfrei	Messbereich ≤ 6000 mm
	C SK	Stahlseil, kunststoffummantelt	Messbereich ≤ 4000 mm
	C P	Para-Line, nichtleitend, Signalfarbe	Messbereich ≤ 2800 mm
	C S/FLEX	Stahlseil, flexibler Seilauslass	Messbereich ≤ 6000 mm
	C SK/FLEX	Stahlseil, kunststoffummantelt, flexibler Seilauslass	Messbereich ≤ 4000 mm
Anschlussart	D E1	Kabelverschraubung PG7	Kabel ø 3-6,5 mm
	D EX	für Stecker M12	
Potentiometer Typ	E 02	10 Wendel, Draht	nur bei Analogausgang P01, P05 oder P10
	E 03	10 Wendel, Hybrid	nur bei Analogausgang P01, P05 oder P10
Analogausgang	F MWI	Messwandler 4 ... 20 mA	
	F MWU	Messwandler 0 ... 10 V	
	F P01	Potentiometer 1 kΩ	
	F P05	Potentiometer 5 kΩ	
	F P10	Potentiometer 10 kΩ	
Arbeitstemperatur	G T1	-20 ... +80 °C	≤ Einzugs geschwindigkeit 800 mm/s
	G T2	-40 ... +80 °C	

■ Bestellschlüssel



 **Lieferumfang:**
SGP/1, Montageanleitung

 **Zubehör finden Sie:**
 Umlenkrolle UR www.siko-global.com
 Seilverlängerung SV www.siko-global.com
 Übersicht Gegenstecker www.siko-global.com
 Gegenstecker, 4-polig, Buchse Bestellschlüssel 83419