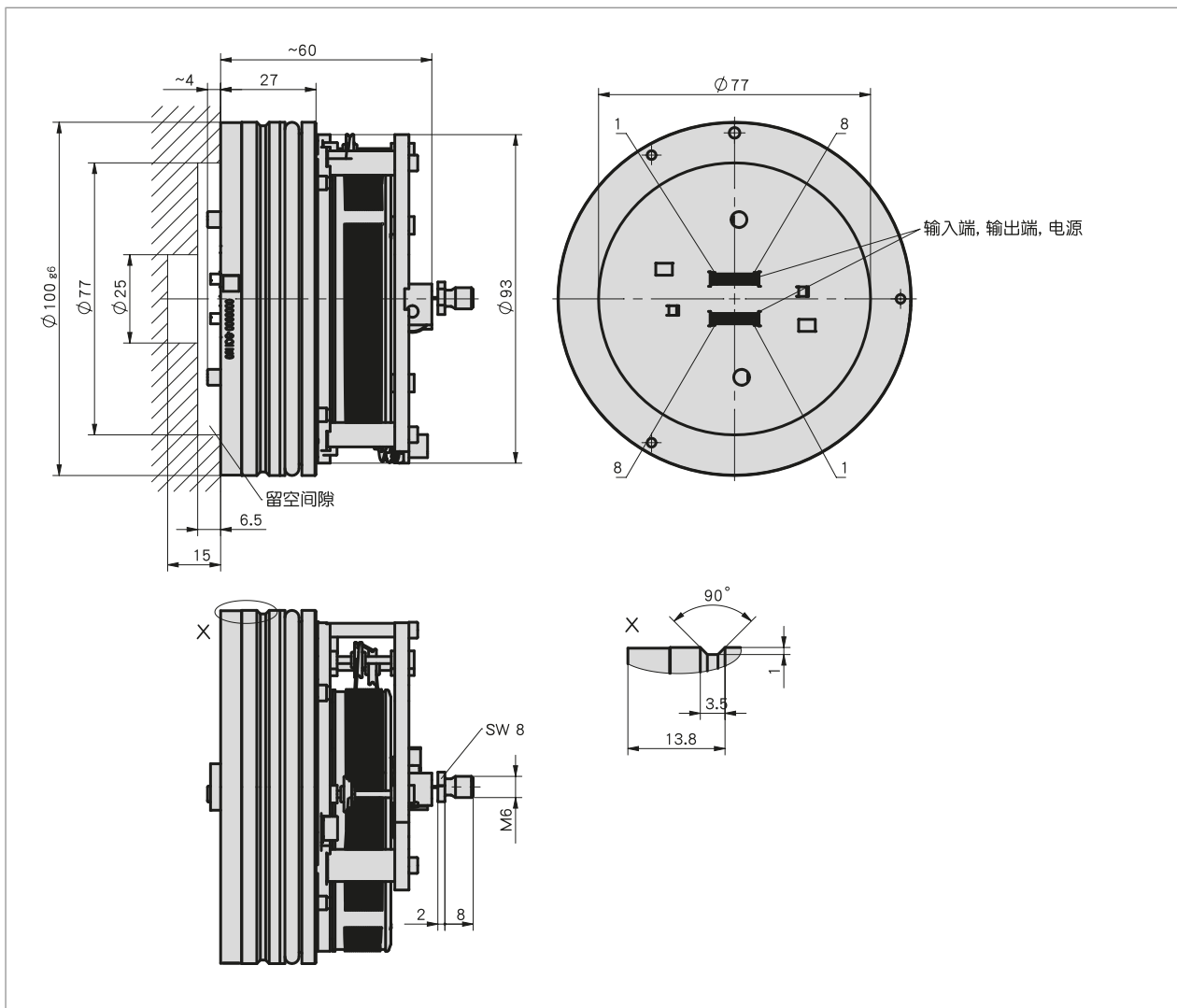
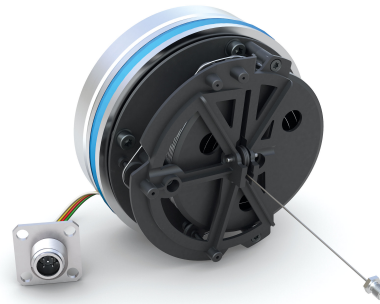


简介

- 测量范围 0 ... 5000 mm (196.85 英寸)
- 绝对值测量系统
- 抗压达 350 bar, 压力峰值达 450 bar
- 高度灵活性, 得益于每个测量长度的示教功能
- 可使用冗余接口
- Safety 版本可使用到性能等级 d
- 模拟量, CANopen, SAE J1939, CANopen Safety 接口
- 使用 PURE.MOBILE 技术



机械参数

特征	技术数据	补充
法兰	铝	密封环 (氯化丁腈橡胶)
外壳	塑料	PA66
线绳类型	#0.45 mm	不锈钢
拉力	>4 N	
加速	<24 m/s#	

电气数据

■ 模拟式接口

特征	技术数据	补充
工作电压	9 ... 32 V DC	环境条件为 MH在输出 0 ... 5 V, 0.5 ... 4.5 V, 0.25 ... 4.75 V, 1.0 ... 4.9 V 情况下, 反极性保护
	12 ... 32 V DC	环境条件为 MH在输出 0 ... 10 V 情况下, 反极性保护
	12 ... 32 V DC	环境条件为 MH在输出 0 ... 20 mA, 4 ... 20 mA 情况下, 但是 $U_B > U_{\text{负载}} + 2.0 \text{ V}$ , 反极性保护
电流消耗	24 V DC $\pm 20 \%$	环境条件为 CE, 反极性保护
	<40 mA 在 24 V DC 情况下 <80 mA 在 12 V DC 情况下	每个编码器
功率消耗	<1 W	无载荷, 每个编码器
参数存储器	$10^{10}$ 次循环	也适用于校准过程
数字量输入	4	限制输入 (冗余式)
	2	限制输入 (非冗余)
高的输入信号电平	>8.4 V	
低的输入信号电平	<2.8 V	
输出电压	0 ... 10 V	负载电流 <1 mA
	0 ... 5 V	负载电流 <1 mA
	0.5 ... 4.5 V	负载电流 <1 mA
	0.25 ... 4.75 V	负载电流 <1 mA
	1 ... 4.9 V	负载电流 <1 mA
输出电流	0 ... 20 mA	电阻 $\leq 500 \Omega$
	4 ... 20 mA	电阻 $\leq 500 \Omega$
线性公差	$\pm 0.25 \%$	5000 mm 测量长度, $\pm 0.5 \%$ 输出值范围 $\leq 15 \text{ mV}$
开关时间	<150 ms	
连接方式	插头连接系统	配件 KV1H

■ CANopen接口

特征	技术数据	补充
工作电压	9 ... 32 V DC	环境条件为 MH, 反极性保护
	24 V DC $\pm 20 \%$	环境条件为 CE, 反极性保护
电流消耗	<40 mA 在 24 V DC 情况下	每个编码器
	<60 mA 在 12 V DC 情况下	每个编码器
功率消耗	1 W	每个编码器
参数存储器	$10^{10}$ 次循环	也适用于校准过程
线性公差	$\pm 0.25 \%$	5000 mm 测量长度
接口	ISO 11898-1/2, 不带电子隔离功能	CANopen, CiA 301, CiA 305, CiA 406
地址	1 ... 127	节点号码-ID, 通过 SDO 或层设置服务 (LSS) 设置
波特率	20 kbit/s	
	50 kbit/s	
	125 kbit/s	
	250 kbit/s	
	500 kbit/s	
	800 kbit/s	
	1 Mbit/s	
周期循环时间	1.5 ms, 典型式	
开关时间	<150 ms	
连接方式	插头连接系统	配件 KV1H

■ 接口 CANopen Safety

特征	技术数据	补充
工作电压	9 ... 32 V DC 24 V DC ± 20 %	环境条件为 MH, 反极性保护 环境条件为 CE, 反极性保护
电流消耗	<40 mA 在 24 V DC 情况下 <60 mA 在 12 V DC 情况下	每个编码器 每个编码器
功率消耗	<1 W	
参数存储器	10 <sup>10</sup> 次循环	也适用于校准过程
线性公差	±0.25 %	5000 mm 测量长度
接口	ISO 11898-1/2, 不带电子隔离功能 根据 ISO 11898, 不带电子隔离功能	CANopen Safety, CiA 301, CiA 305, CiA 406, EN 50325-5 SAE J1939
地址	1 ... 127	节点号码-ID, 通过 SDO 或层设置服务 (LSS) 设置
波特率	20 kbit/s 50 kbit/s 125 kbit/s 250 kbit/s 500 kbit/s 800 kbit/s 1 Mbit/s	
周期循环时间	1.5 ms, 典型式	
震荡时间	<150 ms	
连接方式	插头连接系统	配件 KV1H

系统数据

特征	技术数据	补充
扫描	磁性	
分辨率	12 bit 0.1 mm	模拟输出 CANopen, SAE J1939, CANopen Safety
重复精度	±0.15 mm	单向式
测量范围	0 ... 5000 mm	测量范围可在 0 ... 5000 mm 之间灵活使用
行进速度	≤ 2 m/s	
故障率	290 年份(s) 240 年份(s) 540 年份(s) 460 年份(s) 170 年份(s) 730 年份(s)	模拟冗余式, 40 ° C 时 (MTBF) 符合 SN 29500 标准 CANopen 冗余式, 在 40 ° C (MTBF) 时根据 SN 29500 非冗余模拟式, 在 40 ° C (MTBF) 时根据 SN 29500 CAN 非冗余式, 在 40 ° C (MTBF) 时根据 SN 29500 CAN 安全冗余式, 在 40 ° C 时 (MTBF) 符合 SN 29500 标准 CANopen Safety, 在 60 ° C (MTTFd) 条件下
	156 FIT 84 %	CANopen Safety, 在 60 ° C (PFH) 时, 1 FIT = 1.0 E - 09 1/h CANopen Safety, 在 60 ° C (DCavg 值) 条件下, ISO13849-1, 附件 E.2
许可	符合 E1 标准	联合国欧洲经委会 UN ECE R10 批准号: E1 10 R - 05 8507

环境条件

特征	技术数据	补充
环境温度	-40 ... 105 ° C -30 ... 100 ° C	电子设备 机械装置, 可选温度达 105 ° C
储存温度	-40 ... 85 ° C	
相对湿度	100 %	在安装和插入的状况下允许凝露
工作压力	<350 吧台	P <sub>n</sub> 值根据 ISO 19879 标准
过载压力	<450 吧台	P <sub>max</sub> 限值根据 ISO 19879 标准
测试压力	650 吧台	P <sub>静态</sub> 值根据 ISO 19879 标准
EMV	根据 EN 61326-3.1 标准 按照 ISO 11452-1、-2、-3、-4、-5 标准	环境条件为 CE, 对抗扰度有要求的工业, 排放限值等级 B 环境条件 MH, 电磁干扰 EUB
	按照 ISO 7637-1、-2 标准 ISO 10605	环境条件为 MH, 瞬态脉冲 环境条件为 MH, 静电放电 (E.S.D.)
防护等级	IP67 IP6K9K	按照 EN 60529 标准, 安装 KV1H 和匹配的插头 按 ISO 20653 标准, 已安装 KV1H 和匹配的插头
耐冲击性	1000 m/s <sup>2</sup> , 11 ms	按照 EN 60068-2-27 标准
耐振动性	≤ 70 m/s <sup>2</sup> , 10 ... 2000 Hz	按照 EN 60068-2-64 标准

订购

■ 订购提示

下列的系统组件是必需的  
延长线 KV1H

www.siko-global.com

■ 订购表格

特征	订货数据	Spezifikation	补充																		
测量范围	A ...	3000, 3500, 4000, 4500, 5000 单位 mm																			
环境条件	B MH CE	移动式液压 工业液压																			
接口	C	<table border="1"> <tr><td>0/5V</td><td>0 ... 5 V</td></tr> <tr><td>0/10V</td><td>0 ... 10 V</td></tr> <tr><td>0.25/4.75V</td><td>0.25 ... 4.75 V</td></tr> <tr><td>0.5/4.5V</td><td>0.5 ... 4.5 V</td></tr> <tr><td>1.0/4.9V</td><td>1.0 ... 4.9 V</td></tr> <tr><td>0/20mA</td><td>0 ... 20 mA</td></tr> <tr><td>4/20mA</td><td>4 ... 20 mA</td></tr> <tr><td>CAN</td><td>CANopen</td></tr> <tr><td>CANs</td><td>CANopen Safety</td></tr> </table>	0/5V	0 ... 5 V	0/10V	0 ... 10 V	0.25/4.75V	0.25 ... 4.75 V	0.5/4.5V	0.5 ... 4.5 V	1.0/4.9V	1.0 ... 4.9 V	0/20mA	0 ... 20 mA	4/20mA	4 ... 20 mA	CAN	CANopen	CANs	CANopen Safety	
0/5V	0 ... 5 V																				
0/10V	0 ... 10 V																				
0.25/4.75V	0.25 ... 4.75 V																				
0.5/4.5V	0.5 ... 4.5 V																				
1.0/4.9V	1.0 ... 4.9 V																				
0/20mA	0 ... 20 mA																				
4/20mA	4 ... 20 mA																				
CAN	CANopen																				
CANs	CANopen Safety																				
冗余式	D NR R	非冗余 冗余																			

■ 订购号



 供货范围:  
SGH50, 快速参考指南

---

 你会发现配件:  
 延长线 SVH [www.siko-global.com](http://www.siko-global.com)  
 安装工具 ZB4006 [www.siko-global.com](http://www.siko-global.com)  
 编程工具 ProTool SGH [www.siko-global.com](http://www.siko-global.com)  
 旋转环 ZB4009 [www.siko-global.com](http://www.siko-global.com)  
 套筒扳手 ZB4008 [www.siko-global.com](http://www.siko-global.com)