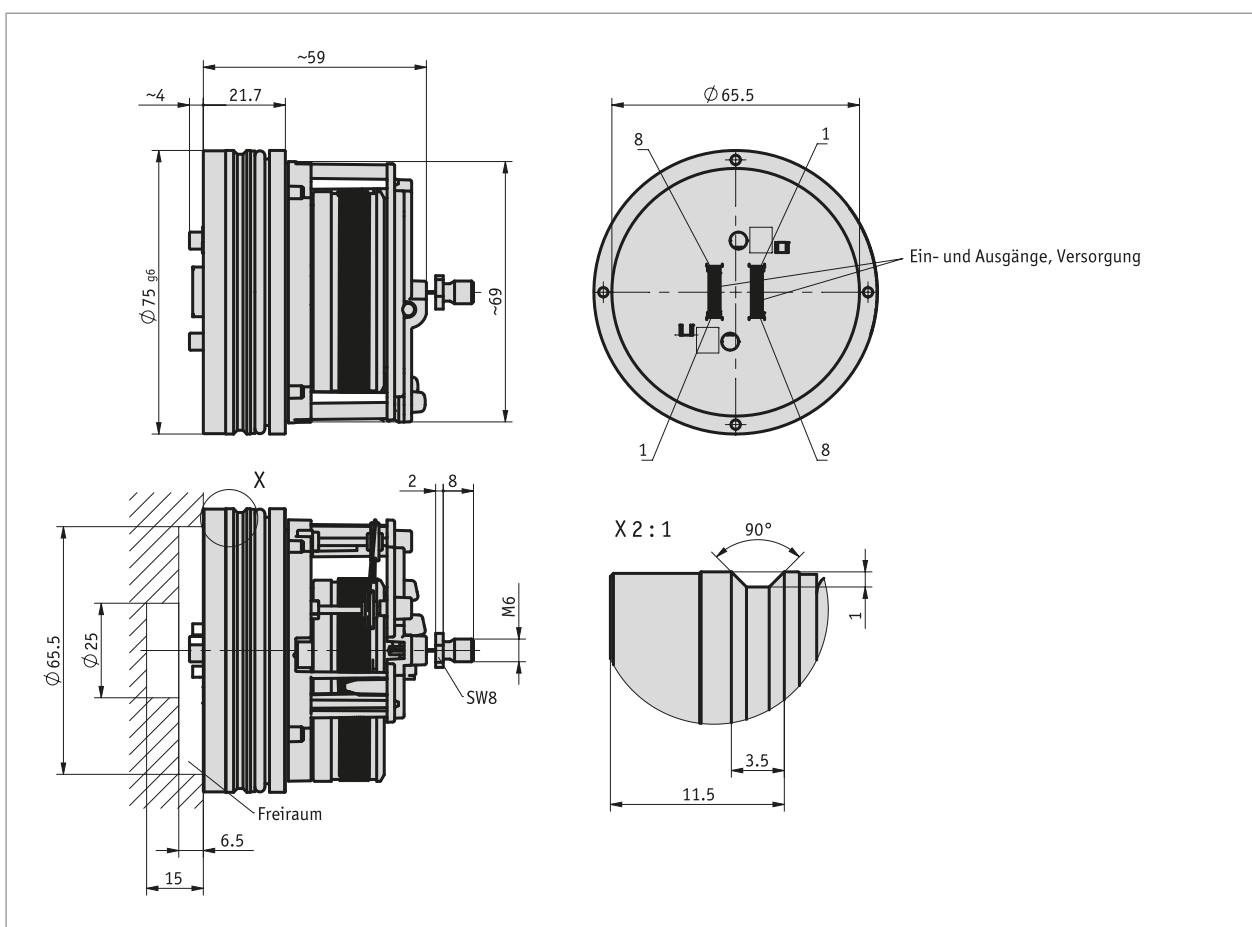
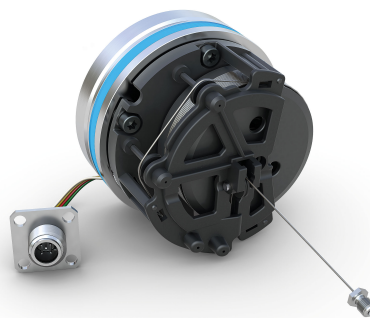


### Profil

- Messbereich 0 ... 2500 mm (98.42 Inch)
- absolutes Messsystem
- druckfest bis 350 bar, Druckspitzen bis 450 bar
- redundante Schnittstellen (CAT3) verfügbar
- hohe Flexibilität, dank Teach-In auf jede Messlänge
- Safety Ausführung einsetzbar bis Performance Level d
- Schnittstellen Analog, CANopen, SAE J1939, CANopen Safety



### Mechanische Daten

Merkmal	Technische Daten	Ergänzung
Flansch	Aluminium	Dichtring (HNBR)
Gehäuse	Kunststoff	PA66
Seiltyp	ø0.45 mm	Edelstahl rostfrei
Auszugskraft	≥3.9 N	
Beschleunigung	≤24 m/s <sup>2</sup>	
Gewicht	~0.35 kg	

### Elektrische Daten

#### ■ Schnittstelle analog

Merkmal	Technische Daten	Ergänzung
Betriebsspannung	9 ... 32 V DC	Umgebungsbedingung MH, bei Ausgang 0 ... 5 V, 0.5 ... 4.5 V, 0.25 ... 4.75 V, 1.0 ... 4.9 V, verpolsicher
	12 ... 32 V DC	Umgebungsbedingung MH, bei Ausgang 0 ... 10 V, verpolsicher
	12 ... 32 V DC	Umgebungsbedingung MH, bei Ausgang 0 ... 20 mA, 4 ... 20 mA, aber UB > UBürde +2.0 V, verpolsicher
	24 V DC ±20 %	Umgebungsbedingung CE, verpolsicher
Stromaufnahme	<40 mA bei 24 V DC	je Geber
	<80 mA bei 12 V DC	je Geber
Leistungsaufnahme	<1 W	ohne Last, je Geber
Parameterspeicher	10 <sup>5</sup> Zyklen	gilt auch für Kalibriervorgänge
Eingänge digital	4	Limit Eingänge (redundant)
	2	Limit Eingänge (nicht redundant)
Eingangssignalpegel high	>8.4 V	
Eingangssignalpegel low	<2.8 V	
Ausgangsspannung	0 ... 10 V	Laststrom <1 mA
	0 ... 5 V	Laststrom <1 mA
	0.5 ... 4.5 V	Laststrom <1 mA
	0.25 ... 4.75 V	Laststrom <1 mA
	1 ... 4.9 V	Laststrom <1 mA
Ausgangsstrom	0 ... 20 mA	Bürde ≤500 Ω
	4 ... 20 mA	Bürde ≤500 Ω
Linearitätstoleranz	±0.25 %	2500 mm Messlänge, ±0.5 % Ausgangswertebereich ≤15 mV
	±0.5 %	500 mm Messlänge
Einschwingzeit	<150 ms	
Anschlussart	Steckverbindingssystem	Zubehör KV1H

#### ■ Schnittstelle CANopen

Merkmal	Technische Daten	Ergänzung
Betriebsspannung	9 ... 32 V DC	Umgebungsbedingung MH, verpolsicher
	24 V DC ±20 %	Umgebungsbedingung CE, verpolsicher
Stromaufnahme	<40 mA bei 24 V DC	je Geber
	<60 mA bei 12 V DC	je Geber
Leistungsaufnahme	<1 W	je Geber
Parameterspeicher	10 <sup>5</sup> Zyklen	gilt auch für Kalibriervorgänge
Linearitätstoleranz	±0.25 %	2500 mm Messlänge
Schnittstelle	ISO 11898-1/2, galvanisch nicht getrennt	CANopen, CiA 301, CiA 305, CiA 406
Adresse	1 ... 127	Node-ID, per SDO oder Layer Setting Service (LSS)
Baudrate	20 kbit/s	
	50 kbit/s	
	125 kbit/s	
	250 kbit/s	
	500 kbit/s	
	800 kbit/s	
	1 Mbit/s	
Zykluszeit	1.5 ms, typisch	
Einschwingzeit	<150 ms	
Anschlussart	Steckverbindingssystem	Zubehör KV1H

### ■ Schnittstelle CANopen Safety

Merkmal	Technische Daten	Ergänzung
Betriebsspannung	9 ... 32 V DC 24 V ±20%	Umgebungsbedingung MH, verpolsicher Umgebungsbedingung CE, verpolsicher
Stromaufnahme	<40 mA bei 24 V DC <60 mA bei 12 V DC	je Geber je Geber
Leistungsaufnahme	<1 W	
Parameterspeicher	10 <sup>5</sup> Zyklen	gilt auch für Kalibriervorgänge
Linearitätstoleranz	±0.25 %	2500 mm Messlänge
Schnittstelle	ISO 11898-1/2, galvanisch nicht getrennt	CANopen Safety, CiA 301, CiA 305, CiA 406, EN 50325-5
Adresse	1 ... 127	Node-ID, per SDO oder Layer Setting Service (LSS)
Baudrate	20 kbit/s 50 kbit/s 125 kbit/s 250 kbit/s 500 kbit/s 800 kbit/s 1 Mbit/s	
Zykluszeit	1.5 ms, typisch	
Einschwingzeit	<150 ms	
Anschlussart	Steckverbindingssystem	Zubehör KV1H

### Systemdaten

Merkmal	Technische Daten	Ergänzung
Abtastung	magnetisch	
Auflösung	12 bit 0.1 mm	Analogausgang CANopen, SAE J1939, CANopen Safety
Wiederholgenauigkeit	±0.15 mm	unidirektional
Messbereich	0 ... 2500 mm	Messbereich flexibel nutzbar zwischen 0 ... 2500 mm
Verfahrgeschwindigkeit	≤2 m/s	
Ausfallrate	290 Jahr(e) 240 Jahr(e) 540 Jahr(e) 460 Jahr(e) 170 Jahr(e) 730 Jahr(e) 156 FIT 84 %	analog nicht redundant, bei 40 °C (MTBF) SN 29500 CANopen nicht redundant, bei 40 °C (MTBF) SN 29500 analog redundant, bei 40 °C (MTBF) SN 29500 CAN redundant, bei 40 °C (MTBF) SN 29500 CAN Safety redundant, bei 40 °C (MTBF) SN 29500 CANopen Safety, bei 60 °C (MTTfD Wert) CANopen Safety, bei 60 °C (PFH) 1 FIT = 1.0 E-09 1/h CANopen Safety, bei 60 °C (DCavg Wert), ISO13849-1, Anhang E.2
Zulassung	E1 konform	UN ECE R10 Genehmigungsnummer: E1 10 R - 05 8507

### Umgebungsbedingungen

Merkmal	Technische Daten	Ergänzung
Umgebungstemperatur	-40 ... 105 °C -30 ... 100 °C	Elektronik Mechanik, optional bis 105 °C
Lagertemperatur	-40 ... 85 °C	
relative Luftfeuchtigkeit	100 %	Betauung im verbautem und gestecktem Zustand zulässig
Betriebsdruck	<350 bar	P <sub>n</sub> angelehnt an ISO 19879
Überlastdruck	<450 bar	P <sub>max</sub> angelehnt an ISO 19879
Prüfdruck	650 bar	P <sub>statisch</sub> angelehnt an ISO 19879
EMV	EN 61326-3.1 ISO 11452-1, -2, -3, -4, -5 ISO 7637-1, -2 ISO 10605	Umgebungsbedingung CE, Immunitätsanforderung Industrie, Emissionsgrenzwert Klasse B Umgebungsbedingung MH, Störeinstrahlung EUB Umgebungsbedingung MH, Transiente Impulse Umgebungsbedingung MH, Elektrostatische Entladung (E.S.D.)
Schutzart	IP67 IP6K9K	EN 60529, verbaut mit KV1H und geeignetem Gegenstecker ISO 20653, verbaut mit KV1H und geeignetem Gegenstecker
Schockfestigkeit	1000 m/s <sup>2</sup> , 11 ms	EN 60068-2-27
Vibrationsfestigkeit	70 m/s <sup>2</sup> , 10 ... 2 kHz	EN 60068-2-64

### Bestellung

#### ■ Bestellhinweis

Eine oder mehrere Systemkomponente(n) werden benötigt:

Kabelverlängerung KV1H

[www.siko-global.com](http://www.siko-global.com)

### ■ Bestelltabelle

Merkmal	Bestelldaten	Spezifikation	Ergänzung																											
Messbereich	A ...	1500, 2000, 2500 in mm																												
Umgebungsbedingung	B MH CE	Mobil Hydraulik Industrie Hydraulik																												
Schnittstelle	C	<table border="1"> <tr><td>0/5V</td><td>0 ... 5 V</td><td>Spannungsausgang</td></tr> <tr><td>0/10V</td><td>0 ... 10 V</td><td>Spannungsausgang</td></tr> <tr><td>0.25/4.75V</td><td>0.25 ... 4.75 V</td><td>Spannungsausgang</td></tr> <tr><td>0.5/4.5V</td><td>0.5 ... 4.5 V</td><td>Spannungsausgang</td></tr> <tr><td>1.0/4.9V</td><td>1.0 ... 4.9 V</td><td>Spannungsausgang</td></tr> <tr><td>0/20mA</td><td>0 ... 20 mA</td><td>Stromausgang</td></tr> <tr><td>4/20mA</td><td>4 ... 20 mA</td><td>Stromausgang</td></tr> <tr><td>CAN</td><td>CANopen</td><td></td></tr> <tr><td>CANs</td><td>CANopen Safety</td><td></td></tr> </table>	0/5V	0 ... 5 V	Spannungsausgang	0/10V	0 ... 10 V	Spannungsausgang	0.25/4.75V	0.25 ... 4.75 V	Spannungsausgang	0.5/4.5V	0.5 ... 4.5 V	Spannungsausgang	1.0/4.9V	1.0 ... 4.9 V	Spannungsausgang	0/20mA	0 ... 20 mA	Stromausgang	4/20mA	4 ... 20 mA	Stromausgang	CAN	CANopen		CANs	CANopen Safety		
0/5V	0 ... 5 V	Spannungsausgang																												
0/10V	0 ... 10 V	Spannungsausgang																												
0.25/4.75V	0.25 ... 4.75 V	Spannungsausgang																												
0.5/4.5V	0.5 ... 4.5 V	Spannungsausgang																												
1.0/4.9V	1.0 ... 4.9 V	Spannungsausgang																												
0/20mA	0 ... 20 mA	Stromausgang																												
4/20mA	4 ... 20 mA	Stromausgang																												
CAN	CANopen																													
CANs	CANopen Safety																													
Redundanz	D NR R	nicht redundant redundant																												

### ■ Bestellschlüssel

SGH25 -  -  -  -  -  -  -  -



#### Lieferumfang:

SGH25, Kurzanleitung



#### Zubehör finden Sie:

Seilverlängerung SVH  
Montagetool ZB4005  
Programmiertool ProTool SGH  
Seilwirbel ZB4009  
Steckschlüssel ZB4008

[www.siko-global.com](http://www.siko-global.com)  
[www.siko-global.com](http://www.siko-global.com)  
[www.siko-global.com](http://www.siko-global.com)  
[www.siko-global.com](http://www.siko-global.com)  
[www.siko-global.com](http://www.siko-global.com)