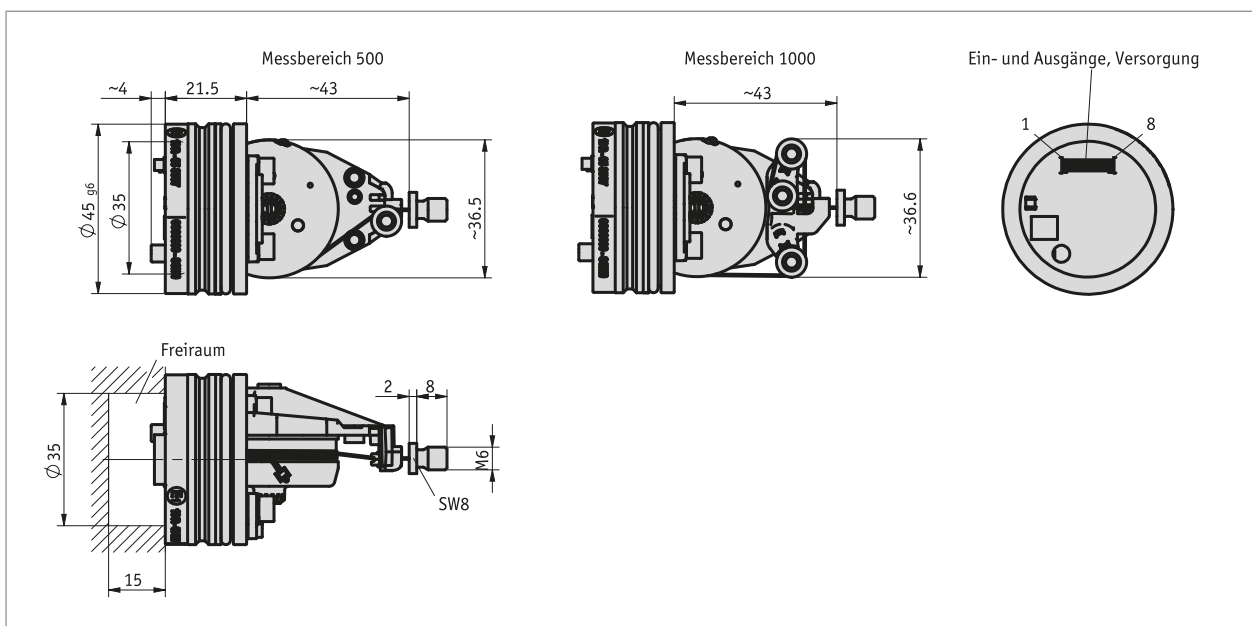


Profil

- Messbereich 0 ... 1000 mm (39.37 Inch)
- absolutes Messsystem
- Schnittstelle CANopen, analog: Strom und Spannung
- Betriebsspannung 9 ... 32 VDC
- druckfest bis 350 bar, Druckspitzen bis 450 bar
- hohe Flexibilität, dank Teach-In auf jede Messlänge
- hohe EMV-Verträglichkeit
- hohe Schock- und Vibrationsfestigkeit
- mit PURE.MOBILE Technologie



Mechanische Daten

Merkmal	Technische Daten	Ergänzung
Flansch	Aluminium	Dichtring (HNBR)
Gehäuse	Kunststoff	PA66
Seiltyp	ø0.45 mm	Edelstahl rostfrei
Auszugskraft	≥2 N	
Beschleunigung	≤10 m/s ²	
Gewicht	~0.15 kg	

Elektrische Daten

■ Schnittstelle analog

Merkmal	Technische Daten	Ergänzung
Linearitätstoleranz	±0.25 %	1000 mm Messlänge, ±0.5 % Ausgangswertebereich ≤15 mV
	±0.5 %	500 mm Messlänge
Einschwingzeit	<150 ms	
Anschlussart	Steckverbindingssystem	Zubehör KV1H
Betriebsspannung	9 ... 32 V DC	bei Ausgang 0 ... 5 V, 0.5 ... 4.5 V, 0.25 ... 4.75 V, 1.0 ... 4.9 V, verpolsicher
	12 ... 32 V DC	bei Ausgang 0 ... 10 V, verpolsicher
	12 ... 32 V DC	bei Ausgang 0 ... 20 mA, 4 ... 20 mA, aber UB > UBürde +2.0 V, verpolsicher
Stromaufnahme	<32 mA	ohne Last
Leistungsaufnahme	<0.5 W	ohne Last
Parameterspeicher	10 ⁵ Zyklen	gilt auch für Kalibriervorgänge
Eingänge digital	2	Limit Eingänge
Eingangssignalpegel high	>8.4 V	
Eingangssignalpegel low	<2.8 V	
Ausgangsspannung	0 ... 10 V	Laststrom <1 mA
	0 ... 5 V	Laststrom <1 mA
	0.5 ... 4.5 V	Laststrom <1 mA
	0.25 ... 4.75 V	Laststrom <1 mA
	1 ... 4.9 V	Laststrom <1 mA
Ausgangsstrom	0 ... 20 mA	Bürde ≤500 Ω
	4 ... 20 mA	Bürde ≤500 Ω

■ Schnittstelle CANopen

Merkmal	Technische Daten	Ergänzung
Betriebsspannung	10 ... 30 V DC	verpolsicher
Leistungsaufnahme	<0.8 W	
Parameterspeicher	10 ⁵ Zyklen	gilt auch für Kalibriervorgänge
Schnittstelle	gemäß ISO 11898-1/2, galvanisch nicht getrennt	CANopen, CiA 301, CiA 305, CiA 406
Adresse	1 ... 127	Node-ID, per SDO oder Layer Setting Service (LSS)
Baudrate	≤1 Mbit/s	
Zykluszeit	1.5 ms, typisch	
Anschlussart	Steckverbindingssystem	Zubehör KV1H
Einschwingzeit	<150 ms	
Linearitätstoleranz	±0.25 %	1000 mm Messlänge, ±0.5 % Ausgangswertebereich ≤15 mV
	±0.5 %	500 mm Messlänge

Systemdaten

Merkmal	Technische Daten	Ergänzung
Abtastung	magnetisch	
Auflösung	12 bit	Analogausgang
Wiederholgenauigkeit	±0.15 mm	
	500 mm	Messbereich flexibel nutzbar zwischen 0 ... 500 mm
Messbereich	1000 mm	Messbereich flexibel nutzbar zwischen 0 ... 1000 mm
Verfahrgeschwindigkeit	≤1 m/s	
Ausfallrate	235.6 Jahr(e)	Analogausgang, bei 60 °C (MTBF) nach SN 29500
	253.3 Jahr(e)	CANopen, bei 60 °C (MTBF) nach SN 29500
Zulassung	E1 konform	UN ECE R10 Genehmigungsnummer: E1 10 R - 05 8507

Umgebungsbedingungen

Merkmal	Technische Daten	Ergänzung
Umgebungstemperatur	-40 ... 105 °C -30 ... 100 °C	Elektronik Mechanik, optional bis 105 °C
Lagertemperatur	-40 ... 85 °C	
relative Luftfeuchtigkeit	100 %	Betauung im verbautem und gestecktem Zustand zulässig
EMV	EN 61326-3.1 ISO 11452-1, -2, -3, -4, -5 ISO 7637-1, -2 ISO 10605	Immunitätsanforderung Industrie, Emissionsgrenzwert Klasse B Störeinstrahlung EUB Transiente Impulse Elektrostatische Entladung (E.S.D)
Schockfestigkeit	1000 m/s ² , 11 ms	EN 60068-2-27
Vibrationsfestigkeit	70 m/s ² , 10 ... 2 kHz	EN 60068-2-64
Betriebsdruck	<350 bar	P _n angelehnt an ISO 19879
Überlastdruck	<450 bar	P _{max} angelehnt an ISO 19879
Prüfdruck	650 bar	P _{statisch} angelehnt an ISO 19879
Schutzart	IP6K9K	ISO 20653, verbaut mit KV1H und geeignetem Gegenstecker

Bestellung

■ Bestellhinweis

Eine oder mehrere Systemkomponente(n) werden benötigt:

Kabelverlängerung KV1H

www.siko-global.com

■ Bestelltabelle

Merkmal	Bestelldaten	Spezifikation	Ergänzung
Messbereich	A ...	500, 1000	
Schnittstelle	B	0 ... 5 V	Spannungsausgang
	0/5V	0 ... 10 V	Spannungsausgang
	0/10V	0.25 ... 4.75 V	Spannungsausgang
	0.25/4.75V	0.5 ... 4.5 V	Spannungsausgang
	0.5/4.5V	1.0 ... 4.9 V	Spannungsausgang
	1.0/4.9V	0 ... 20 mA	Stromausgang
	0/20mA	4 ... 20 mA	Stromausgang
4/20mA	CANopen		
CAN			

■ Bestellschlüssel

SGH10 - - GW6 - - M1 - DS - SW



Lieferumfang:

SGH10, Montageanleitung



Zubehör finden Sie:

Seilverlängerung SVH
Montagetool ZB4004
Programmiertool ProTool SGH
Seilwirbel ZB4009
Steckschlüssel ZB4008

www.siko-global.com
www.siko-global.com
www.siko-global.com
www.siko-global.com
www.siko-global.com