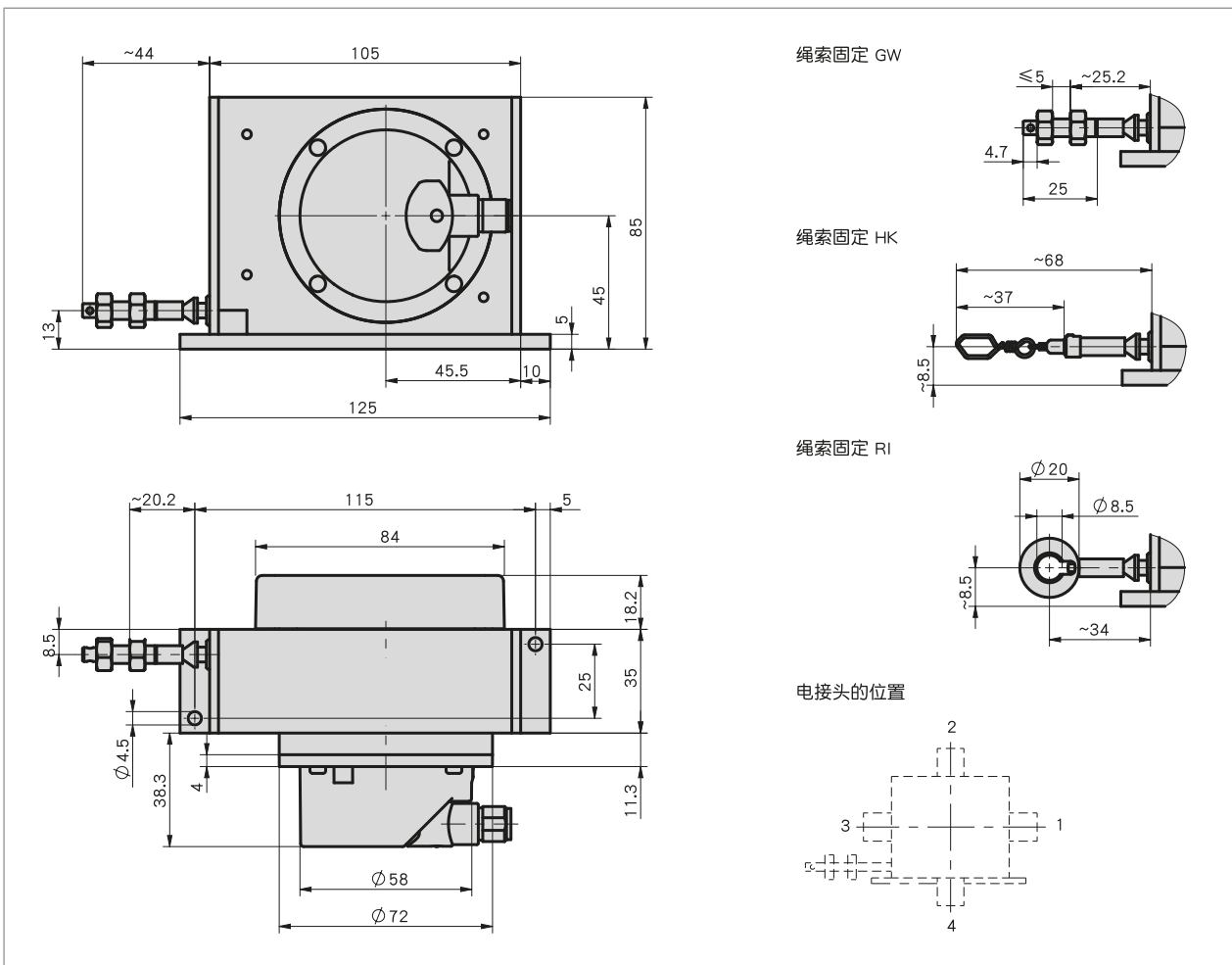


简介

- 测量长度可达 6000 mm
- 坚固的结构设计
- 极其紧凑的款式设计
- 无磨损磁性测量原理
- 绳线出口具有高密封性
- 可密封的通风孔防止形成冷凝水
- 通过联邦汽车运输管理局 E1 认证（准备中）
- 使用 PURE.MOBILE 技术



CANopen



机械参数

特征	技术数据	补充
外壳	铝	
	塑料	PA66
线绳类型	#0.6 mm	不锈钢，塑料包层
	#0.6 mm	不锈钢
	#0.6 mm	para-line 伞兵绳
拉力	> 8 N	
重量	~0.7 kg	

电气数据

特征	技术数据	补充
工作电压	8 ... 36 V DC	反极性保护
功率消耗	≤ 1 W 在 36 V 时	无负荷
参数存储器	10 ¹⁰ 次循环	也适用于校准过程
状态指示	1 个双色 LED 灯 (红/绿色)	设备状态或 CAN 状态
负荷能力	± 36 V	CAN 接口方式
接口	根据 ISO 11898-1/2 标准, 不带电子隔离功能	
地址	1 ... 127	默认值: 1
波特率	20 kbit/s 50 kbit/s 125 kbit/s 250 kbit/s 500 kbit/s 800 kbit/s 1 Mbit/s	默认值
周期循环时间	< 10 ms	
开关时间	< 1000 ms	
参数	根据 CiA 301、CiA 303 Part 3、CiA 305、CiA 406 标准	
连接方式	1 个 M12 插拔连接器 (A 编码)	5 针, 1 个插头

系统数据

特征	技术数据	补充
扫描	磁性	
分辨率	14 bit	16384 步骤/转
行进速度	< 3000 mm/s < 800 mm/s	在工作温度 T1 条件下 在工作温度 T2 条件下

环境条件

特征	技术数据	补充
环境温度	-20 ... 85 °C -40 ... 85 °C	工作温度 T1 工作温度 T2
储存温度	-40 ... 85 °C	
EMV	按照 EN 61326-3-1 标准 按照 EN 61326-3-1 标准 按照 EN 61000-6-2 标准 按照 EN 61000-6-4 标准 按照 ISO 7637-1、-2 标准 ISO / TR 10605 按照 ISO 11452-1、-2、-3、-4、-5 标准	工业用抗扰度要求、辐射限值 B 级、需要屏蔽电缆 工业用抗扰度要求、辐射限值 B 级、需要屏蔽电缆 抗干扰性 / 影响度 干扰发射 / 放射量 瞬时脉冲 环境条件为 MH, 静电放电 (E.S.D.) 干扰侵入量 EUB
防护等级	IP65 IP67	符合 EN 60529 标准, 编码器已根据组装说明安装完毕 符合 EN 60529 标准, 编码器已根据组装说明安装完毕, 并带有适配插头
耐冲击性	500 m/s ² , 11 ms	EN 60068-2-27, 半正弦, 3 轴 (+/-), 每 3 次冲击
耐振动性	100 m/s ² , 10 ... 2000 Hz	按照 EN 60068-2-6 标准, 每 10 个循环

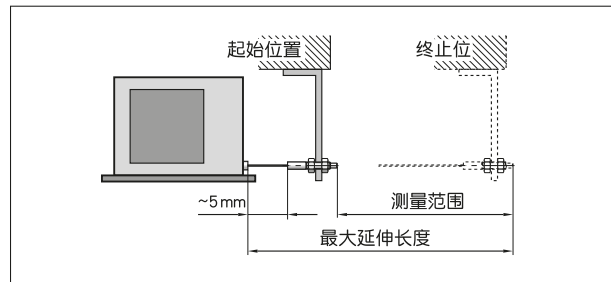
连接引脚分配类型

■ E12E

信号符标	插脚
nc	1
+UB	2
"整合规范文档"	3
CAN_H	4
CAN_L	5

安装提示

当固定线拉绳时要考虑拉绳是否伸直，也就是说与线绳出口延长垂直。建议：起始位置首先选择在拉出大约 5mm 处。这样就能避免拉绳在返回时运动到极限位置。



符号显示

订购

■ 订购表格

特征	订货数据	Spezifikation	补充
测量范围	A ...	3000, 4000, 5000, 6000 单位 mm	
绳索固定件	B GW HK RI	带螺纹的收绳器 带钩子的收绳器 带环的收绳器	
绳索类型	C P S SK	para-line 伞兵绳 不锈钢 不锈钢，塑料包层	测量范围 < 5000 mm
电气连接的方向位置	D 1 2 3 4	绳索出口方向或轴向 向上 绳索出口的对面 向下	
工作运行温度	E T1 T2	-20° C ... +85° C -40° C ... +85° C	

■ 订购号

SG61NEO - - - - CAN - NR - - E12E - OK - - O - S

A
B
C
D
E

供货范围:
SG61NEO, 快速参考指南

你会发现配件:

延长线 KV05S0	www.siko-global.com
导向辊 UR	www.siko-global.com
延长线 SV	www.siko-global.com
概览 配套插头	www.siko-global.com
配套插头, 5 针, 弯角插口	订购号 83006
配套插头, 5 针, 插口	订购号 84109
总线连接器, 5 针, 插头	订购号 82815