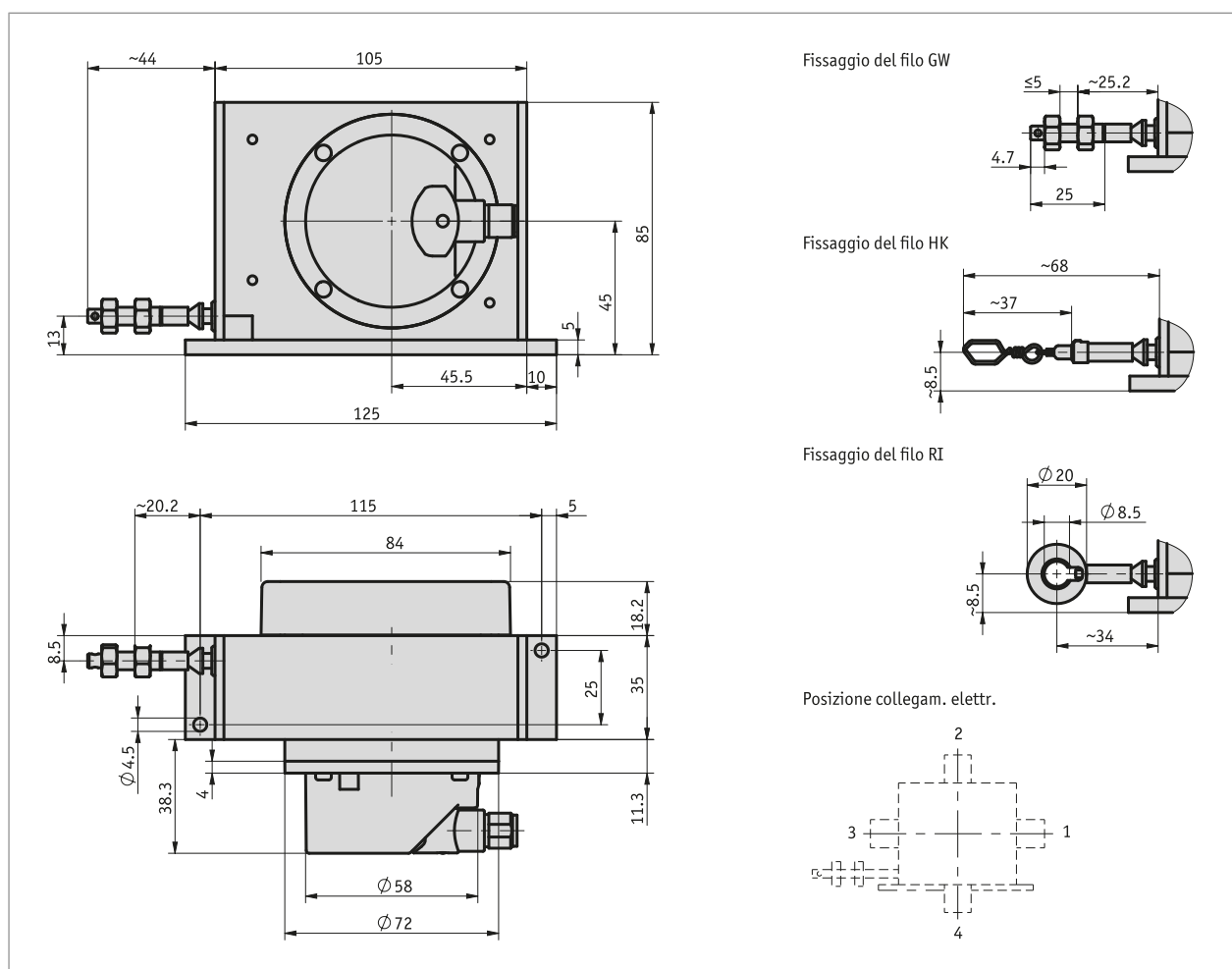


Profilo

- Corsa utile fino a 6000 mm
- Modello robusto
- struttura estremamente compatta
- Principio di misura magnetico non soggetto a usura
- Elevata tenuta all'uscita del filo
- Aperture di ventilazione richiudibili contro la formazione di condensa
- Omologazione E1 da parte dell'Autorità Federale Tedesca per il Trasporto Automobilistico (in preparazione)
- Con tecnologia PURE.MOBILE



Dati meccanici

Caratteristica	Dati tecnici	Ulteriori informazioni
Corpo	alluminio materiale sintetico	PA66
Tipo di filo	Ø0.6 mm Ø0.6 mm Ø0.6 mm	acciaio inossidabile, con guaina in materiale sintetico acciaio inossidabile para-linea filo in materiale sintetico
Forza di estensione	≥8 N	
Peso	~0.7 kg	

Dati elettrici

Caratteristica	Dati tecnici	Ulteriori informazioni
Tensione di esercizio	8 ... 36 V DC	protezione da inversione di polarità
Potenza assorbita	≤1 W con 36 V	senza carico
Memoria dei parametri	10 ⁵ cicli	applicabile anche alle procedure per la taratura
Indicazione di stato	1 LED bicolore (rosso/verde)	stato dispositivo/CAN
Capacità di carico	±36 V	interfaccia CAN
Interfaccia	secondo ISO 11898-1/2, senza isolamento galvanico	
Indirizzo	1 ... 127	default: 1
Baud rate	20 kbit/s 50 kbit/s 125 kbit/s 250 kbit/s 500 kbit/s 800 kbit/s 1 Mbit/s	default
Tempo ciclo	<10 ms	
Durata inserzione	<1000 ms	
Parametri	secondo CiA 301, CiA 303 Part 3, CiA 305, CiA 406	
Tipo di connessione	1 connettore M12 (codifica A)	a 5 poli, 1 connettore maschio

Dati di sistema

Caratteristica	Dati tecnici	Ulteriori informazioni
Scansione	magnetico	
Risoluzione	14 bit	16384 passi/giro
Velocità di traslazione	≤3000 mm/s ≤800 mm/s	a temperatura di lavoro T1 a temperatura di lavoro T2

Condizioni ambientali

Caratteristica	Dati tecnici	Ulteriori informazioni
Temperatura ambiente	-20 ... 85 °C -40 ... 85 °C	temperatura di lavoro T1 temperatura di lavoro T2
Temperatura di stoccaggio	-40 ... 85 °C	
CEM	EN 61326-1 EN 61326-3-1 EN 61000-6-2 EN 61000-6-4 ISO 7637-1, -2 ISO / TR 10605 ISO 11452-1, -2, -3, -4, -5	esigenze di immunità nell'industria, valore limite d'emissione classe B, cavo schermato richiesto esigenze di immunità nell'industria, valore limite d'emissione classe B, cavo schermato richiesto immunità / immissione emissione elettromagnetica / emissione transienti condizioni ambientali MH, scarica elettrostatica (E.S.D.) interferenze EUB
Grado di protezione	IP65 IP67	EN 60529, lato encoder, installazione secondo le istruzioni di montaggio EN 60529, lato encoder, installazione secondo le istruzioni di montaggio e con idoneo controconnettore
Resistenza allo shock	500 m/s ² , 11 ms	EN 60068-2-27, mezzo seno, 3 assi (+/-), 3 shock ognuno
Resistenza alle vibrazioni	100 m/s ² , 10 ... 2000 Hz	EN 60068-2-6, 3 assi, 10 cicli ognuno

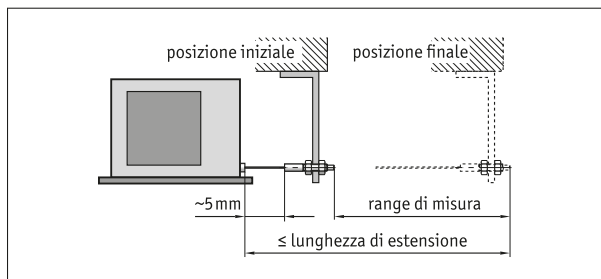
piedinatura

■ E12E

Segnale	PIN
nc	1
+UB	2
GND	3
CAN_H	4
CAN_L	5

Istruzioni di montaggio

Fissando il filo bisogna far attenzione che l'estensione del filo sia dritta, ossia perpendicolare all'uscita del filo. **Si consiglia:** scegliere la posizione iniziale solamente dopo aver esteso il filo di ca. 5 mm. In tal modo si evita che l'estensione del filo in fase di ritorno arrivi alla battuta.



Rappresentazione simbolica

Ordine

■ Tabella ordini

Caratteristica	Dati ordine	Spezifikation	Ulteriori informazioni
Range di misura	A ...	3000, 4000, 5000, 6000 in mm	
Fissaggio del filo	B GW HK RI	alloggiamento filo con filetto alloggiamento filo con gancio alloggiamento filo con anello	
Modello di filo	C P S SK	para-line filo in materiale sintetico acciaio inossidabile acciaio inossidabile, con guaina in materiale sintetico	range di misura ≤5000 mm
Posizione collegamento elettrico	D 1 2 3 4	in direzione uscita filo o assiale in alto di fronte all'uscita del filo in basso	
Temperatura di lavoro	E T1 T2	-20°C ... +85°C -40°C ... +85°C	

■ Codice di ordinazione

SG61NEO - - - - CAN - NR - - E12E - OK - - 0 - S

A
B
C
D
E



Volume di fornitura:
SG61NEO, Guida all'uso



Per gli accessori si rimanda a:

- Prolunga cavo KV05S0
- Rullo di rinvio UR
- Prolunga filo SV
- Panoramica Controconnettore
- Controconnettore, a 5 poli, conn. femm. ang.
- Controconnettore, a 5 poli, conn. femm.
- Connettore terminale per bus, a 5 poli, connettore maschio

- www.siko-global.com
- www.siko-global.com
- www.siko-global.com
- www.siko-global.com
- Codice di ordinazione 83006
- Codice di ordinazione 84109
- Codice di ordinazione 82815