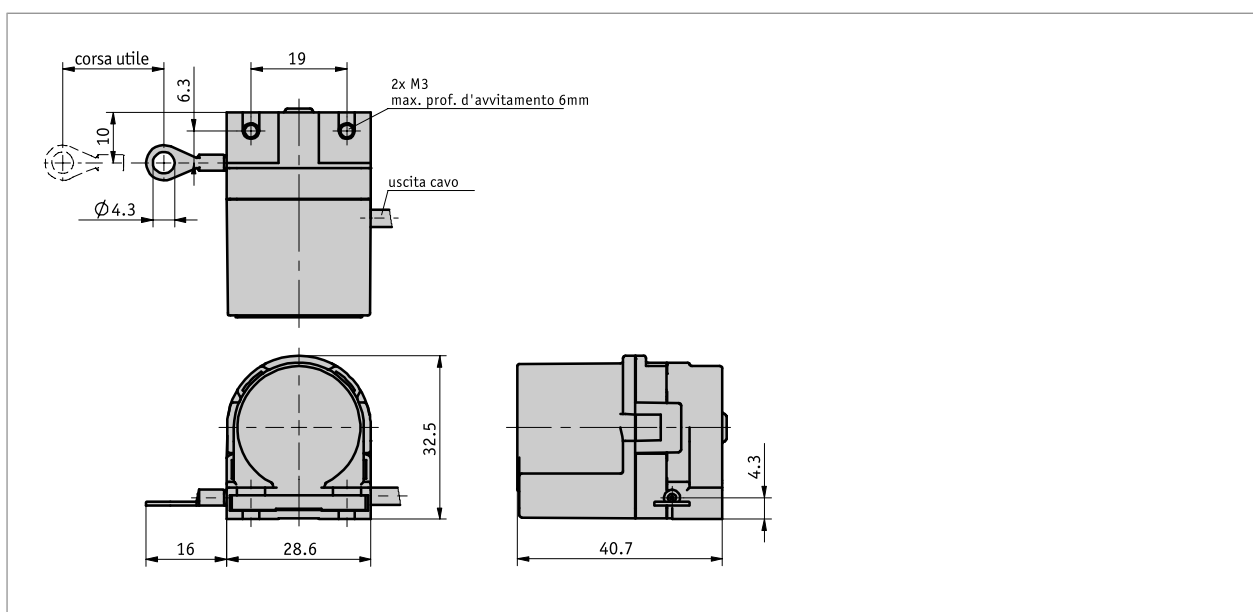


Profilo

- Modello a dimensioni contenute
- Utilizzo universale grazie alle interfacce standardizzate
- Montaggio facile
- Corsa utile max. 600 mm
- Uscita potenziometro, tensione o corrente
- Corpo in materiale sintetico rinforzato

ANALOG



Dati meccanici

Caratteristica	Dati tecnici	Ulteriori informazioni
Corpo	materiale sintetico rinforzato	
Tipo di filo	Ø0.36 mm	acciaio inossidabile, con guaina in materiale sintetico
Forza di estensione	≥3 N	
Precisione assoluta	±0.35 %	in riferimento alla corsa utile (mm)
Lunghezza cavo	≤15 m	modello trasduttore P10
	≤30 m	modello trasduttore MWI
	≤20 m	modello trasduttore MWU
Peso	~0.06 kg	

Dati elettrici

■ Trasduttore potenziometro

Caratteristica	Dati tecnici	Ulteriori informazioni
Capacità di carico	2 W a 70 °C	
resistenza	10 kΩ	
Tolleranza della resistenza	±5 %	
Tolleranza di linearità	±0.25 %	

■ Convertitore di misura, uscita di corrente

Caratteristica	Dati tecnici	Ulteriori informazioni
Tensione di esercizio	24 V DC $\pm 20\%$ con resistenza di carico $\leq 500 \Omega$	
Corrente di uscita	4 ... 20 mA	

■ Convertitore di misura, uscita di tensione

Caratteristica	Dati tecnici	Ulteriori informazioni
Tensione di esercizio	15 ... 28 V DC con 3 mA senza carico	
Tensione di uscita	0 ... 10 V DC	$I_{\text{carico}} \leq 10 \text{ mA}$
Carico	$\leq 10 \text{ mA}$	

* I **convertitori di misura** consentono un adattamento ottimale della corrente o della tensione di uscita al range di misura. Il convertitore di misura è preimpostato di fabbrica in modo tale che tra punto iniziale e finale del range di misura sia disponibile un segnale di uscita di 4 ... 20 mA (MWI) o 0 ... 10 V DC (MWU).

Dati di sistema

Caratteristica	Dati tecnici	Ulteriori informazioni
Ripetibilità	$\pm 0.15 \text{ mm}$	
Velocità di traslazione	$\leq 800 \text{ mm/s}$	

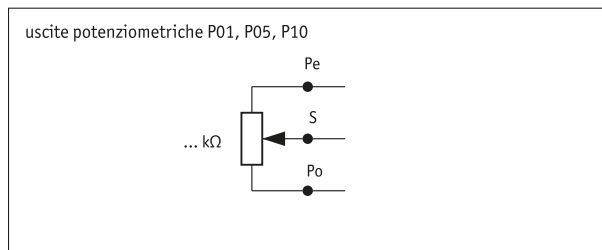
Condizioni ambientali

Caratteristica	Dati tecnici	Ulteriori informazioni
Temperatura ambiente	-10 ... 80 °C	
Umidità relativa dell'aria		condensazione non ammessa
Grado di protezione	IP50 (parte trasduttore)	EN 60529, con cavo collegato di fabbrica

piedinatura

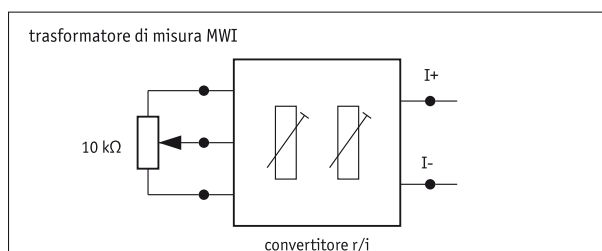
■ Uscite potenziometriche P10

Segnale	E1 (morsetto)
Po	marrone
Pe	bianco
S	verde



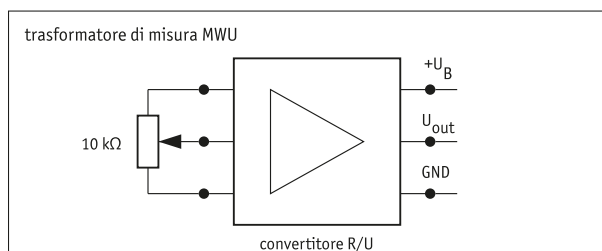
■ Convertitore di misura MWI

Segnale	Colore cavo
I+	marrone
I-	bianco



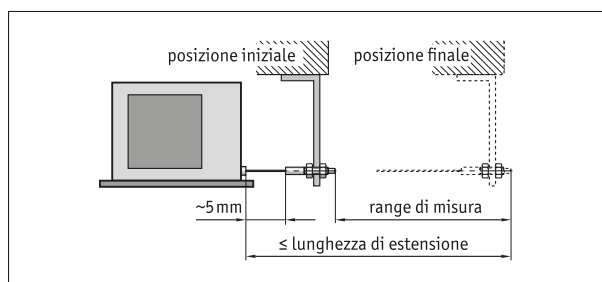
■ Convertitore di misura MWU

Segnale	Colore cavo
+24 V DC	marrone
GND	bianco
Uout	verde



Istruzioni di montaggio

Fissando il filo bisogna far attenzione che l'estensione del filo sia dritta, ossia perpendicolare all'uscita del filo. **Si consiglia:** scegliere la posizione iniziale solamente dopo aver esteso il filo di ca. 5 mm. In tal modo si evita che l'estensione del filo in fase di ritorno arrivi alla battuta.



Rappresentazione simbolica

Ordine

■ Tabella ordini

Caratteristica	Dati ordine	Spezifikation	Ulteriori informazioni
Range di misura	A 300M	300 mm	impostazione del convertitore di misura, solo con trasduttori modello MWI o MWU
	600	600 mm	
modello trasduttore	B P10	potenziometro con 10 kΩ	

Caratteristica	Dati ordine	Spezifikation	Ulteriori informazioni
	MWI	convertitore di misura 4 ... 20 mA	
	MWU	convertitore di misura 0 ... 10 V altri su richiesta	
Lunghezza cavo	C	senza cavo	
	00.5	0.5 m	
	...	01.0 ... 15.0 m, ad incrementi di 1 m	

■ Codice di ordinazione

SG5 - - -

A B C

 **Volume di fornitura:**
SG5

 **Per gli accessori si rimanda a:**
Rullo di rinvio UR www.siko-global.com