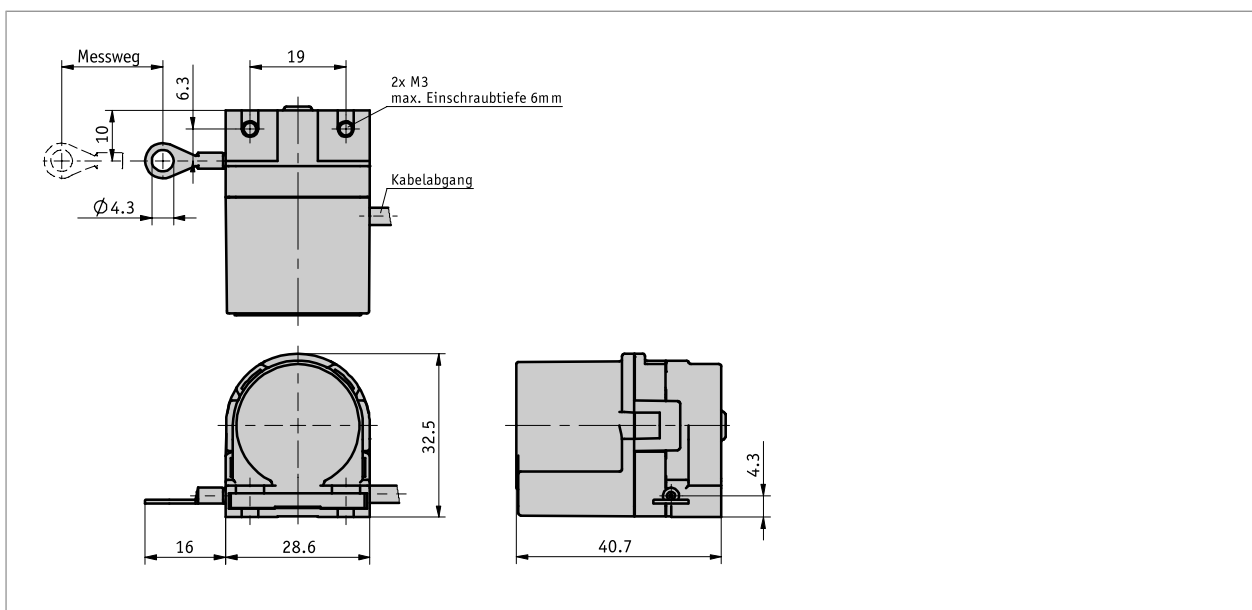


Profil

- sehr kleine Bauform
- universell einsetzbar durch standardisierte Schnittstellen
- einfache Montage
- Messlänge max. 600 mm
- Potentiometer-, Spannungs oder Stromausgang
- Gehäuse aus verstärktem Kunststoff

ANALOG



Mechanische Daten

Merkmal	Technische Daten	Ergänzung
Gehäuse	Kunststoff verstärkt	
Seiltyp	ø0.36 mm	Edelstahl rostfrei, kunststoffummantelt
Auszugskraft	≥3 N	
Absolutgenauigkeit	±0.35 %	in Bezug auf Messlänge (mm)
Kabellänge	≤15 m	Gebertyp P10
	≤30 m	Gebertyp MWI
	≤20 m	Gebertyp MWU
Gewicht	~0.06 kg	

Elektrische Daten

■ Geber Potentiometer

Merkmal	Technische Daten	Ergänzung
Belastbarkeit	2 W bei 70 °C	
Widerstand	10 kΩ	
Widerstandstoleranz	±5 %	
Linearitätstoleranz	±0.25 %	

■ Messwandler, Stromausgang

Merkmal	Technische Daten	Ergänzung
Betriebsspannung	24 V DC $\pm 20\%$ bei Bürde $\leq 500\ \Omega$	
Ausgangsstrom	4 ... 20 mA	

■ Messwandler, Spannungsausgang

Merkmal	Technische Daten	Ergänzung
Betriebsspannung	15 ... 28 V DC bei 3 mA ohne Last	
Ausgangsspannung	0 ... 10 V DC	$I_{\text{Last}} \leq 10\ \text{mA}$
Last	$\leq 10\ \text{mA}$	

* **Messwandler** erlauben die optimale Anpassung von Ausgangsstrom oder Ausgangsspannung auf den Messbereich. Der Messwandler ist werkseitig so voreingestellt, dass zwischen Anfangs- und Endpunkt des Messbereichs ein Ausgangssignal von 4 ... 20 mA (MWI) oder 0 ... 10 V DC (MWU) zur Verfügung steht.

Systemdaten

Merkmal	Technische Daten	Ergänzung
Wiederholgenauigkeit	$\pm 0.15\ \text{mm}$	
Verfahrgeschwindigkeit	$\leq 800\ \text{mm/s}$	

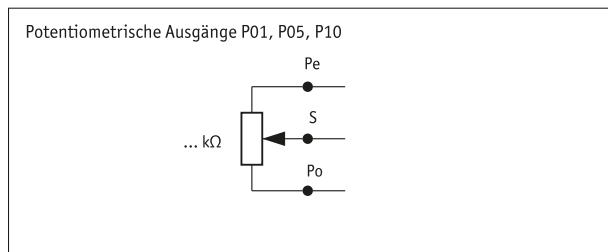
Umgebungsbedingungen

Merkmal	Technische Daten	Ergänzung
Umgebungstemperatur	-10 ... 80 °C	
relative Luftfeuchtigkeit		Betauung nicht zulässig
Schutzart	IP50 (Geberteil)	EN 60529, bei werkseitig angeschlossenem Kabel

Anschlussbelegung

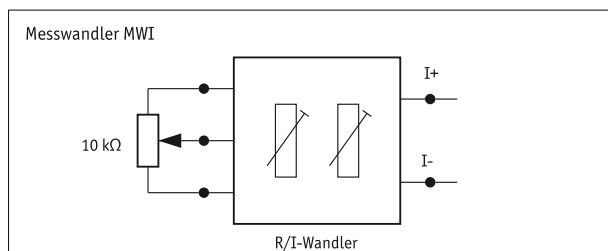
■ Potentiometrische Ausgänge P10

Signal	E1 (Klemme)
Po	braun
Pe	weiß
S	grün



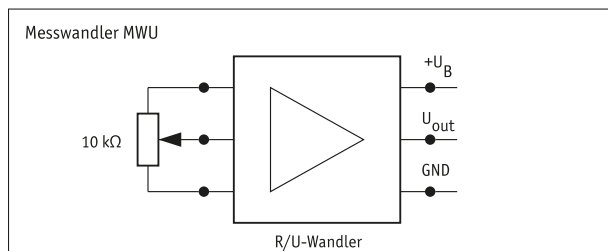
■ Messwandler MWI

Signal	Kabelfarbe
I+	braun
I-	weiß



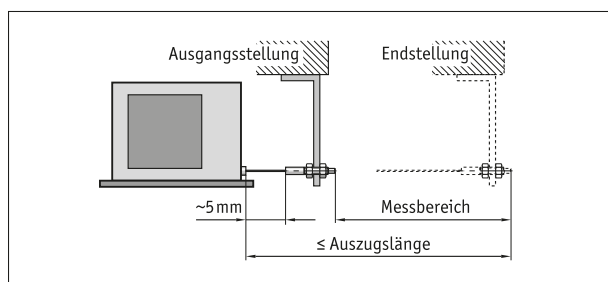
■ Messwandler MWU

Signal	Kabelfarbe
+24 V DC	braun
GND	weiß
Uout	grün



Montagehinweis

Bei der Befestigung des Seils ist zu berücksichtigen, dass der Seilaustritt in gerader, d.h. lotrechter Verlängerung zum Seilaustritt erfolgt. **Empfehlung:** Eine Anfangsstellung erst nach einem Auszug von ca. 5 mm wählen. Hierdurch wird verhindert, dass der Seilzug beim Rücklauf auf Anschlag fährt.



Darstellung symbolisch

Bestellung

■ Bestelltabelle

Merkmal	Bestelldaten	Spezifikation	Ergänzung
Messbereich	A 300M	300 mm	Messwandlereinstellung, nur mit Gebertyp MWI o. MWU
	600	600 mm	
Gebertyp	B P10	Potentiometer mit 10 kΩ	
	MWI	Messwandler 4 ... 20 mA	
	MWU	Messwandler 0 ... 10 V	
		andere auf Anfrage	
Kabellänge	C OK	ohne Kabel	
	00,5	0,5 m	
	...	01,0 ... 15,0 m, in 1 m Schritten	

■ Bestellschlüssel

SG5 - - -
A B C

 Lieferumfang: SG5
 Zubehör finden Sie: Umlenkrolle UR www.siko-global.com