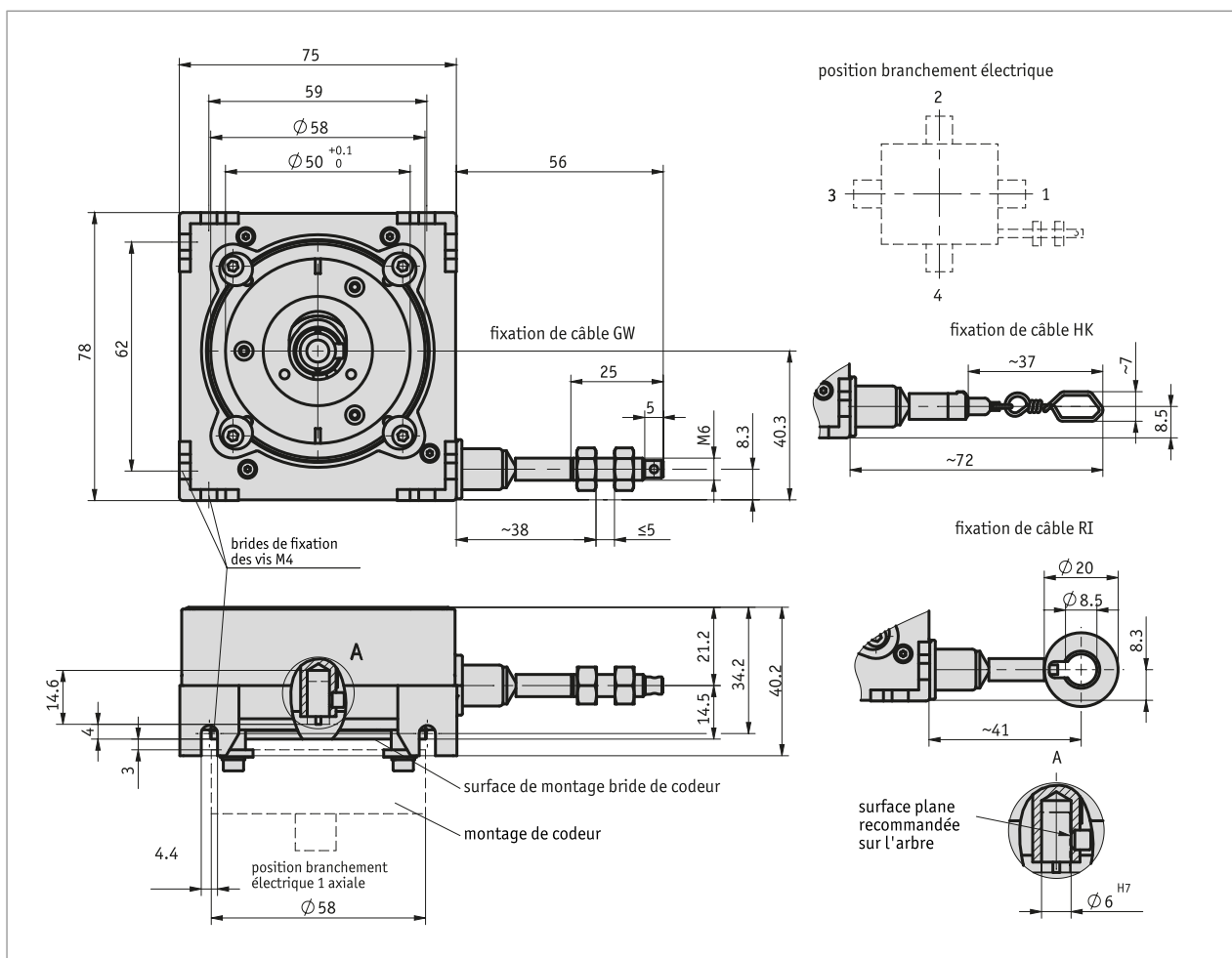
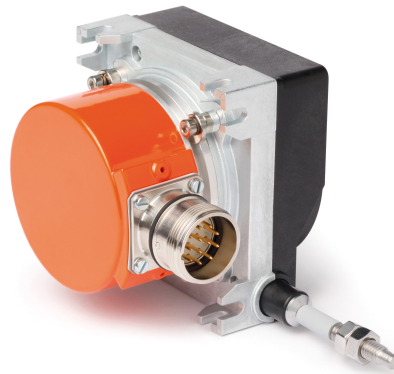


Profil

- Modèle robuste
- Mesure linéaire jusqu'à 3 000 mm
- Capteur à câble pour codeur à bride servomoteur 58 mm
- Options de montage variables
- Clapets d'aération verrouillables contre la formation d'eau de condensation
- Câble de mesure très résistant (acier non oxydable)
- Forte étanchéité de la sortie de câble
- Combiné avec le codeur rotatif WV58MR, disponible aussi en exécution sécurité



Données mécaniques

Caractéristique	Caractéristiques techniques	Complément
Boîtier	zinc moulé sous pression /plastique	
Type de câble	ø0.61 mm ø0.6 mm	acier spécial inoxydable, gainé de plastique acier spécial inoxydable
Force de traction	≥9 N	
Déplacement linéaire/ circonférence du tambour	200 mm	
Poids	~0.35 kg	

Données de système

Caractéristique	Caractéristiques techniques	Complément
Reproductibilité	±0.15 mm	pour chaque sens d'approche
Vitesse de déplacement	≤800 mm/s	

Conditions ambiantes

Caractéristique	Caractéristiques techniques	Complément
Température ambiante	-40 ... 80 °C	

Codeurs rotatifs pouvant être combinés avec ce codeur à câble

Les capteurs rotatifs appropriés sont indiqués sur notre site www.siko-global.com. Ils conviennent ...

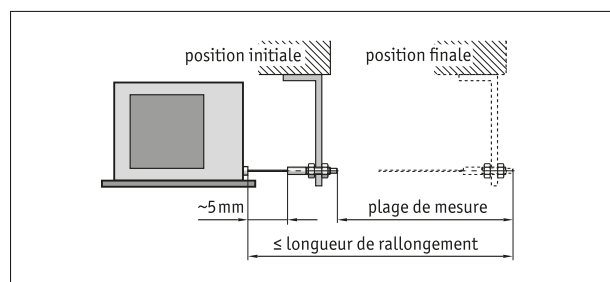
- aux sorties analogiques telles que courant ou tension : AV3650M, AV58M
- aux sorties incrémentales : IV5800
- aux sorties absolues : WV58MR, WV5800M, WV5850, WV3650M, WV36M/CAN

Les codeurs rotatifs SIKO possèdent entre autres les interfaces suivantes : incrémentale, SSI, CANopen, CANopen Safety, SAE J1939, différents protocoles de bus de terrain

Les spécifications techniques de ces appareils sont indiquées dans les fiches techniques correspondantes. Un grand nombre de codeurs de différents fabricants peuvent en outre être utilisés.

Instruction de montage

Il doit être tenu compte lors de la fixation du câble de ce que la course du câble s'effectue en prolongement droit, donc vertical de sa sortie. **Recommandation** : ne choisir une position initiale qu'après avoir fait sortir env. 5 mm de câble. Cela évite que le câble retourne jusqu'en butée.



Représentation symbolique

Commande

■ Indication relative à la commande

Un ou plusieurs des composants suivants sont nécessaires :

Codeur incrémental IV5800	www.siko-global.com
Codeur de valeur absolue AV58M	www.siko-global.com
Codeur de valeur absolue WV3650M	www.siko-global.com
Codeur de valeur absolue WV36M/CAN	www.siko-global.com
Codeur de valeur absolue WV5800M	www.siko-global.com
Codeur de valeur absolue WV5850	www.siko-global.com
Codeur de valeur absolue WV58MR	www.siko-global.com

■ Tableau de commande

Caractéristique	Références	Spezifikation	Complément	
fixation de câble	A	GW	fixation du câble avec filet	
		HK	fixation du câble avec crochet	
		RI	fixation du câble avec anneau	
type de câble	B	S	câble d'acier, inoxydable	
		SK	câble d'acier, gainé de plastique	
type de codeur	C	OG6	sans codeur	
		S6	nombreux codeurs possibles	voir Accessoires
position branchement électrique	D	1	Direction sortie de câble ou axiale	en fonction du codeur monté
		2	vers le haut	
		3	en face de la sortie de câble	
		4	vers le bas	
		0	sans codeur	

■ Clé de commande

SG31 - - - -

A B C D



Étendue de la livraison:

SG31, Instructions de montage



Accessoires, voir:

Poulie de renvoi UR
Prolongement du câble SV

www.siko-global.com
www.siko-global.com