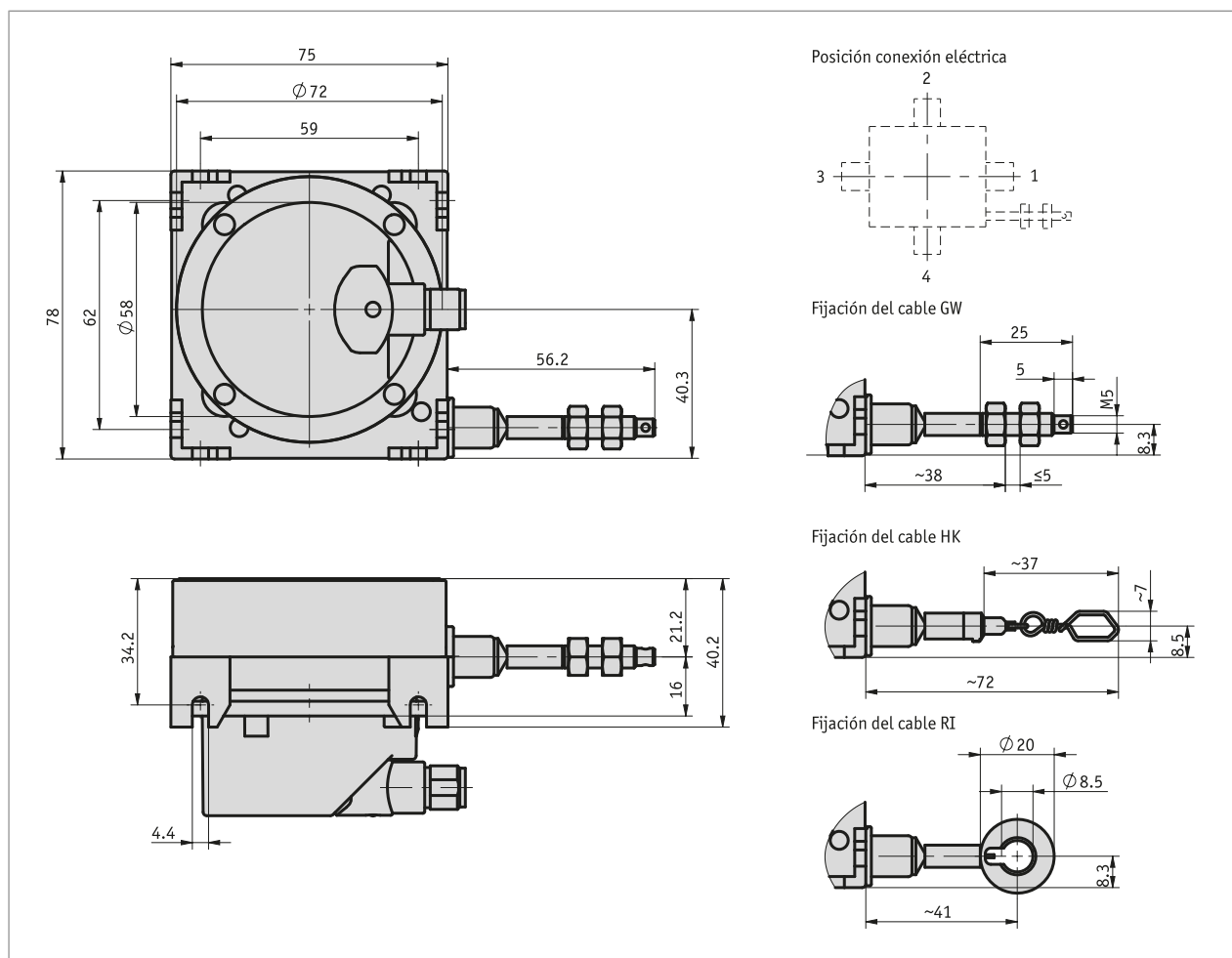
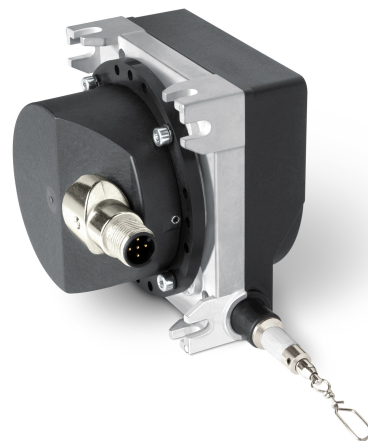


Perfil

- Longitud de medición hasta 3.000 mm
- Sólida construcción
- Diseño extremadamente compacto
- Principio de medición magnético libre de desgaste
- Elevada estanqueidad en la salida del cable
- Aberturas de ventilación que se pueden cerrar frente a la formación de agua condensada
- E1 autorización por la Oficina Federal de Automoción (Kraftfahrt Bundesamt) (en preparación)
- Con tecnología PURE.MOBILE



Datos mecánicos

Característica	Datos técnicos	Complemento
Carcasa	fundición inyectada de cinc plástico	PA66
Tipo de cable	ø0.61 mm ø0.6 mm	acero fino inoxidable, revestido de plástico acero fino inoxidable
Fuerza de extracción	≥9 N	
Peso	~0.5 kg	

Datos eléctricos

Característica	Datos técnicos	Complemento
Tensión de servicio	8 ... 36 V DC	protegido frente a un cambio de polaridad
Absorción de potencia	≤1 W a 36 V	sin carga
Memoria de parámetros	10 ⁵ ciclos	válido también para procesos de calibrado
Indicación de estado	1 LED de dos colores (rojo/verde)	estado aparatos/CAN
Capacidad de carga	±36 V	interfaz CAN
Interfaz	según ISO 11898-1/2, no separado galvánicamente	
Dirección	1 ... 127	por defecto: 1
Tasa de baudios	20 kbit/s 50 kbit/s 125 kbit/s 250 kbit/s 500 kbit/s 800 kbit/s 1 Mbit/s	por defecto
Tiempodeciclo	<10 ms	
Tiempo de arranque	<1000 ms	
Parámetros	según CiA 301, CiA 303 parte 3, CiA 305, CiA 406	
Tipo de conexión	1 conector de enchufe M12 (codificado A)	5 polos, 1 clavija

Datos del sistema

Característica	Datos técnicos	Complemento
Palpado	magnético	
Resolución	14 bit	16384 pasos/giro
Velocidad de desplazamiento	≤800 mm/s	

Condiciones ambientales

Característica	Datos técnicos	Complemento
Temperatura ambiente	-40 ... 80 °C	
Temperatura de almacenamiento	-40 ... 80 °C	
CEM	EN 61326-1	exigencia de inmunidad industrial, valor límite de emisiones clase B, es necesario un cable apantallado
	EN 61326-3-1	exigencia de inmunidad industrial, valor límite de emisiones clase B, es necesario un cable apantallado
	EN 61000-6-2	resistencia a las inmisiones / inmisión
	EN 61000-6-4	emisión de interferencias / emisión
	ISO 7637-1, -2	impulsos transitorios
	ISO / TR 10605	descarga electrostática (E.S.D)
Tipo de protección	ISO 11452-1, -2, -3, -4, -5	radiación perturbadora EUB
	IP65	EN 60529, lado del codificador, instalado según las instrucciones de instalación
	IP67	EN 60529, lado del codificador, instalado según las instrucciones de instalación y con el conector de acoplamiento adecuado
Resistencia a choques	500 m/s ² , 11 ms	EN 60068-2-27, semisinusoide, 3 ejes(+/-), cada 3 sacudidas
Resistencia a vibraciones	100 m/s ² , 10 ... 2000 Hz	EN 60068-2-6, 3 ejes, cada 10 ciclos

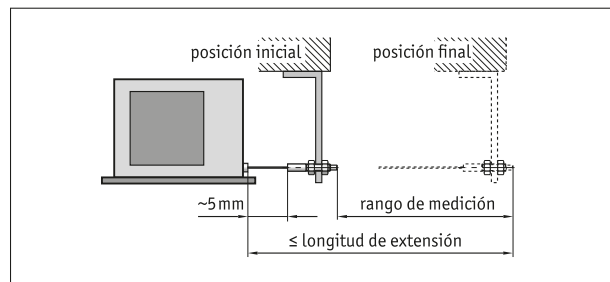
asignación de pines

■ E12E

Señal	PIN
nc	1
+UB	2
GND	3
CAN_H	4
CAN_L	5

Observación de montaje

En la fijación del cable, hay que tener en cuenta que la extracción del cable se realice en prolongación recta, es decir, vertical respecto a la salida del cable. **Recomendación:** elegir una posición inicial sólo tras una extracción de aprox. 5 mm. De este modo, se impide que la tracción del cable choque con el tope en caso de marcha atrás.



Representación simbólica

Pedido

■ Tabla de pedidos

Característica	Datos del pedido	Spezifikation	Complemento
Gama de medición	A ...	2000, 2500, 3000 en mm	
Fijación del cable	B GW HK RI	alojamiento cable con rosca alojamiento cable con gancho alojamiento del cable con anillo	
Tipo de cable	C S SK	acero fino inoxidable acero fino inoxidable, revestido de plástico	
Posición conexión eléctrica	D 1 2 3 4	dirección salida del cable o axial hacia arriba frente a la salida del cable hacia abajo	

■ Clave de pedido

SG31NEO - - - - CAN - NR - - E12E - OK - 0 - S

A
B
C
D



Volumen del suministro:

SG31NEO, Instrucciones breves



Los accesorios los puede encontrar:

Prolongación de cable KV05S0
Rodillo de desvío UR
Prolongación de cable SV
Visión de conjunto Contraenchufe
Contraenchufe, 5 polos, caja de derivación en ángulo
Contraenchufe, 5 polos, hembra
Enchufe terminal de bus, 5 polos, clavija

www.siko-global.com
www.siko-global.com
www.siko-global.com
www.siko-global.com
Clave de pedido 83006
Clave de pedido 84109
Clave de pedido 82815