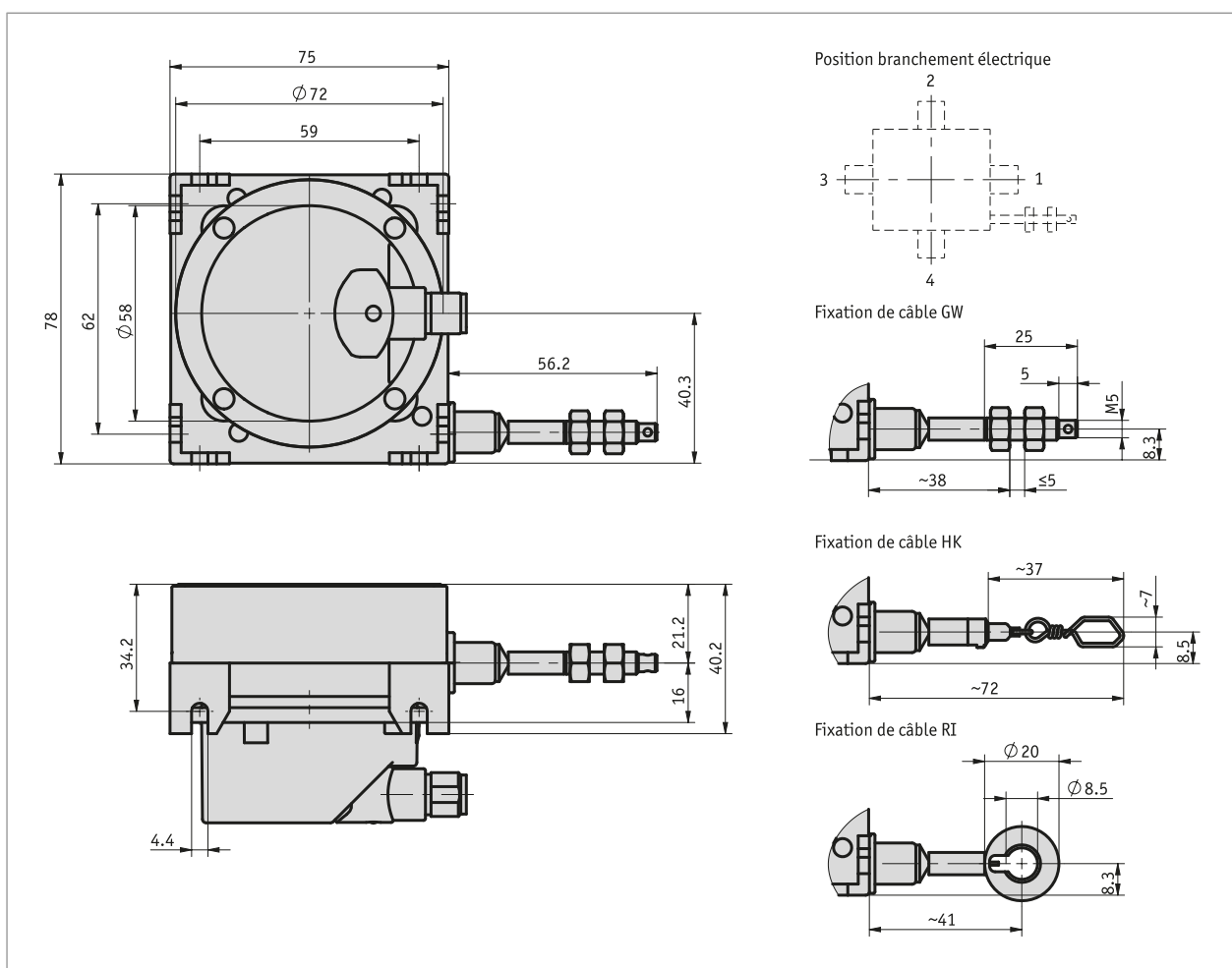
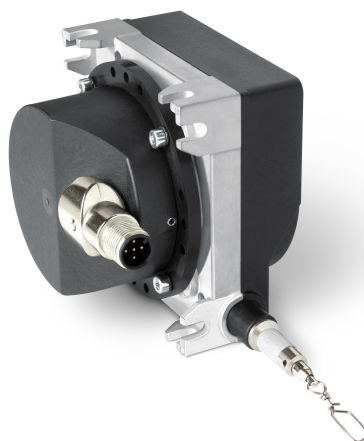


### Profil

- Mesure linéaire jusqu'à 3 000 mm
- Modèle robuste
- Design extrêmement compact
- Principe de mesure magnétique inusable
- Forte étanchéité de la sortie de câble
- Clapets d'aération verrouillables contre la formation d'eau de condensation
- Homologation E1 par l'Administration fédérale allemande chargée des transports motorisés (en préparation)
- Avec technologie PURE.MOBILE



### Données mécaniques

Caractéristique	Caractéristiques techniques	Complément
Boîtier	zinc moulé sous pression plastique	PA66
Type de câble	Ø0.61 mm Ø0.6 mm	acier spécial inoxydable, gainé de plastique acier spécial inoxydable
Force de traction	≥9 N	
Poids	~0.5 kg	

### Données électriques

Caractéristique	Caractéristiques techniques	Complément
Tension de service	8 ... 36 V CC	protection contre l'inversion de polarité
Puissance absorbée	≤1 W pour 36 V	sans charge
Mémoire de paramètres	10 <sup>5</sup> cycles	est également valable pour les opérations de calibrage
Affichage d'état	1 LED bicolore (rouge/vert)	état de l'appareil/État CAN
Capacité de charge	±36 V	interface CAN
Interface	selon ISO 11898-1/2, non séparé galvaniquement	
Adresse	1 ... 127	valeur par défaut : 1
Vitesse en bauds	20 kbit/s 50 kbit/s 125 kbit/s 250 kbit/s 500 kbit/s 800 kbit/s 1 Mbit/s	valeur par défaut
Temps de cycle	<10 ms	
Heure d'enclenchement	<1000 ms	
Paramètre	selon CiA 301, CiA 303 partie 3, CiA 305, CiA 406	
Type de branchement	1 connecteur M12 (codage A)	5 pôles, 1 broche

### Données de système

Caractéristique	Caractéristiques techniques	Complément
Détection	magnétique	
Résolution	14 bit	16384 pas/tour
Vitesse de déplacement	≤800 mm/s	

### Conditions ambiantes

Caractéristique	Caractéristiques techniques	Complément
Température ambiante	-40 ... 80 °C	
Température de stockage	-40 ... 80 °C	
CEM	EN 61326-1 EN 61326-3-1 EN 61000-6-2 EN 61000-6-4 ISO 7637-1, -2 ISO / TR 10605 ISO 11452-1, -2, -3, -4, -5	immunité requise industrie, limite d'émission classe B, conducteur blindé indispensable immunité requise industrie, limite d'émission classe B, conducteur blindé indispensable résistance aux interférences / nuisances perturbation / émission impulsions transitoires décharge électrostatique (E.S.D) rayonnement perturbateur EUB
Type de protection	IP65 IP67	EN 60529, côté codeur, monté selon les instructions de montage EN 60529, côté codeur, monté selon les instructions de montage et avec contre-connecteur approprié
Résistance aux chocs	500 m/s <sup>2</sup> , 11 ms	EN 60068-2-27, demi-sinus, 3 axes (+/-), 3 chocs sur chacun
Résistance aux vibrations	100 m/s <sup>2</sup> , 10 ... 2000 Hz	EN 60068-2-6, 3 axes, de chacun 10 cycles

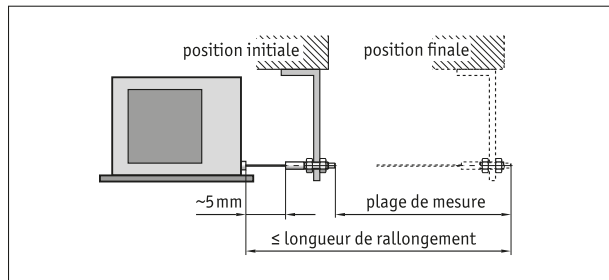
### affectation des broches

#### ■ E12E

Signal	PIN
nc	1
+UB	2
GND	3
CAN_H	4
CAN_L	5

### Instruction de montage

Il doit être tenu compte lors de la fixation du câble de ce que la course du câble s'effectue en prolongement droit, donc vertical de sa sortie. **Recommandation** : ne choisir une position initiale qu'après avoir fait sortir env. 5 mm de câble. Cela évite que le câble retourne jusqu'en butée.



Représentation symbolique

### Commande

#### ■ Tableau de commande

Caractéristique	Références	Spzifikation	Complément
Plage de mesure	A ...	2000, 2500, 3000 en mm	
Fixation de câble	B GW	fixation du câble avec filet	
	B HK	fixation du câble avec crochet	
	B RI	fixation du câble avec anneau	
Type de câble	C S	acier spécial inoxydable	
	C SK	acier spécial inoxydable, gainé de plastique	
Position branchement électrique	D 1	direction sortie de câble ou axiale	
	D 2	vers le haut	
	D 3	en face de la sortie de câble	
	D 4	vers le bas	

#### ■ Clé de commande

SG31NE0 -  -  -  - CAN - NR -  - E12E - OK - 0 - S



#### Étendue de la livraison:

SG31NE0, Instructions abrégées



#### Accessoires, voir:

Rallonge de câble KV05S0  
 Poulie de renvoi UR  
 Prolongement du câble SV  
 Aperçu Connecteur correspondant  
 Connecteur correspondant, 5 pôles, douille angulaire  
 Connecteur correspondant, 5 pôles, douille  
 Connecteur terminaison bus, 5 pôles, broche

[www.siko-global.com](http://www.siko-global.com)  
[www.siko-global.com](http://www.siko-global.com)  
[www.siko-global.com](http://www.siko-global.com)  
[www.siko-global.com](http://www.siko-global.com)  
 Clé de commande 83006  
 Clé de commande 84109  
 Clé de commande 82815