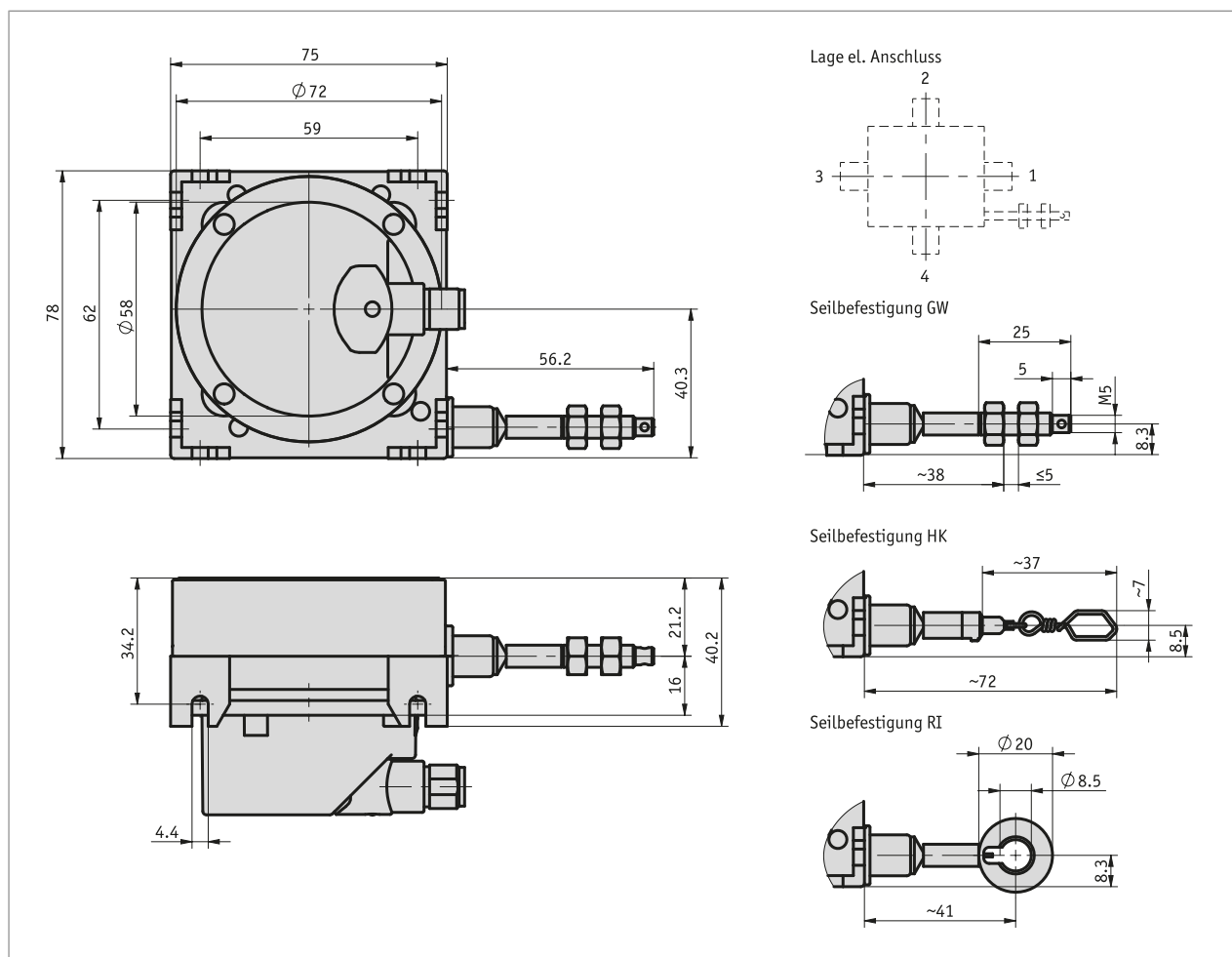


### Profil

- Messlänge bis 3000 mm
- robuste Bauweise
- extrem kompaktes Design
- verschleißfreies magnetisches Messprinzip
- hohe Dichtigkeit am Seilausgang
- verschließbare Belüftungsöffnungen gegen Kondenswasserbildung
- E1 Zulassung durch das Kraftfahrt Bundesamt (in Vorbereitung)
- mit PURE.MOBILE Technologie



CANopen



### Mechanische Daten

| Merkmal      | Technische Daten                              | Ergänzung   |
|--------------|---|---|
| Gehäuse      | Zinkdruckguss<br>Kunststoff                   | PA66  |
| Seiltyp      | $\varnothing 0.61$ mm<br>$\varnothing 0.6$ mm | Edelstahl rostfrei, kunststoffummantelt<br>Edelstahl rostfrei |
| Auszugskraft | $\geq 9$ N                                    |   |
| Gewicht      | $\sim 0.5$ kg                                 |   |

### Elektrische Daten

| Merkmal           | Technische Daten   | Ergänzung                       |
|-------------------|--|---------------------------------|
| Betriebsspannung  | 8 ... 36 V DC  | verpolsicher                    |
| Leistungsaufnahme | ≤1 W bei 36 V  | ohne Last                       |
| Parameterspeicher | 10 <sup>5</sup> Zyklen   | gilt auch für Kalibriervorgänge |
| Statusanzeige     | 1x zweifarbige LED (rot/grün)  | Geräte-/CAN-Status              |
| Belastbarkeit     | ±36 V  | CAN Schnittstelle               |
| Schnittstelle     | gemäß ISO 11898-1/2, galvanisch nicht getrennt   |                                 |
| Adresse           | 1 ... 127  | Default: 1                      |
| Baudrate          | 20 kbit/s<br>50 kbit/s<br>125 kbit/s<br>250 kbit/s<br>500 kbit/s<br>800 kbit/s<br>1 Mbit/s | Default                         |
| Zykluszeit        | <10 ms   |                                 |
| Einschaltzeit     | <1000 ms   |                                 |
| Parameter         | gemäß CiA 301, CiA 303 Part 3, CiA 305, CiA 406  |                                 |
| Anschlussart      | 1x M12-Steckverbinder (A-kodiert)  | 5-polig, 1x Stift               |

### Systemdaten

| Merkmal                | Technische Daten | Ergänzung                |
|------------------------|------------------|--------------------------|
| Abtastung              | magnetisch       |                          |
| Auflösung              | 14 bit           | 16384 Schritte/Umdrehung |
| Verfahrgeschwindigkeit | ≤800 mm/s        |                          |

### Umgebungsbedingungen

| Merkmal              | Technische Daten  | Ergänzung   |
|----------------------|---|---|
| Umgebungstemperatur  | -40 ... 80 °C   |   |
| Lagertemperatur      | -40 ... 80 °C   |   |
| EMV                  | EN 61326-1<br>EN 61326-3-1<br>EN 61000-6-2<br>EN 61000-6-4<br>ISO 7637-1, -2<br>ISO / TR 10605<br>ISO 11452-1, -2, -3, -4, -5 | Immunitätsanforderung Industrie, Emissionsgrenzwert Klasse B, geschirmte Leitung erforderlich<br>Immunitätsanforderung Industrie, Emissionsgrenzwert Klasse B, geschirmte Leitung erforderlich<br>Störfestigkeit / Immission<br>Störaussendung / Emission<br>Transiente Impulse<br>Elektrostatische Entladung (E.S.D)<br>Störeinstrahlung EUB |
| Schutzart            | IP65<br>IP67  | EN 60529, geberseitig, verbaut nach Montageanleitung<br>EN 60529, geberseitig, verbaut nach Montageanleitung und mit geeignetem Gegenstecker  |
| Schockfestigkeit     | 500 m/s <sup>2</sup> , 11 ms  | EN 60068-2-27, Halbsinus, 3 Achsen (+/-), je 3 Schocks  |
| Vibrationsfestigkeit | 100 m/s <sup>2</sup> , 10 ... 2000 Hz   | EN 60068-2-6, 3 Achsen, je 10 Zyklen  |

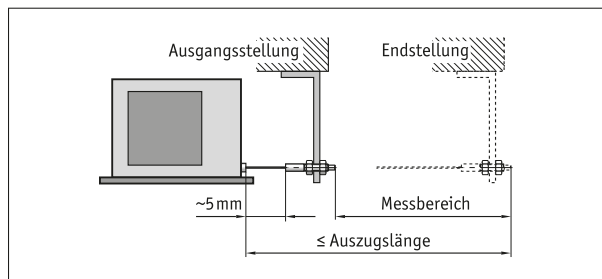
### Anschlussbelegung

#### ■ E12E

| Signal | PIN |
|--------|-----|
| nc     | 1   |
| +UB    | 2   |
| GND    | 3   |
| CAN_H  | 4   |
| CAN_L  | 5   |

### Montagehinweis

Bei der Befestigung des Seils ist zu berücksichtigen, dass der Seilaustritt in gerader, d.h. lotrechter Verlängerung zum Seilaustritt erfolgt. **Empfehlung:** Eine Anfangsstellung erst nach einem Auszug von ca. 5 mm wählen. Hierdurch wird verhindert, dass der Seilzug beim Rücklauf auf Anschlag fährt.



Darstellung symbolisch

### Bestellung

#### ■ Bestelltabelle

| Merkmal                     | Bestelldaten          | Spezifikation   | Ergänzung |
|-----------------------------|-----------------------|---|-----------|
| Messbereich                 | A ...                 | 2000, 2500, 3000 in mm  |           |
| Seilbefestigung             | B<br>GW<br>HK<br>RI   | Seilaufnahme mit Gewinde<br>Seilaufnahme mit Haken<br>Seilaufnahme mit Ring           |           |
| Seilausführung              | C<br>S<br>SK          | Edelstahl rostfrei<br>Edelstahl rostfrei, kunststoffummantelt                         |           |
| Lage elektrischer Anschluss | D<br>1<br>2<br>3<br>4 | Richtung Seilaustritt oder axial<br>nach oben<br>gegenüber Seilaustritt<br>nach unten |           |

#### ■ Bestellschlüssel

SG31NEO -  -  -  - CAN - NR -  - E12E - OK - 0 - S

A
B
C
D



#### Lieferumfang:

SG31NEO, Kurzanleitung



#### Zubehör finden Sie:

Kabelverlängerung KV05S0  
Umlenkrolle UR  
Seilverlängerung SV  
Übersicht Gegenstecker  
Gegenstecker, 5-polig, Winkelbuchse  
Gegenstecker, 5-polig, Buchse  
Busabschlussstecker, 5-polig, Stift

[www.siko-global.com](http://www.siko-global.com)  
[www.siko-global.com](http://www.siko-global.com)  
[www.siko-global.com](http://www.siko-global.com)  
[www.siko-global.com](http://www.siko-global.com)  
Bestellschlüssel 83006  
Bestellschlüssel 84109  
Bestellschlüssel 82815