

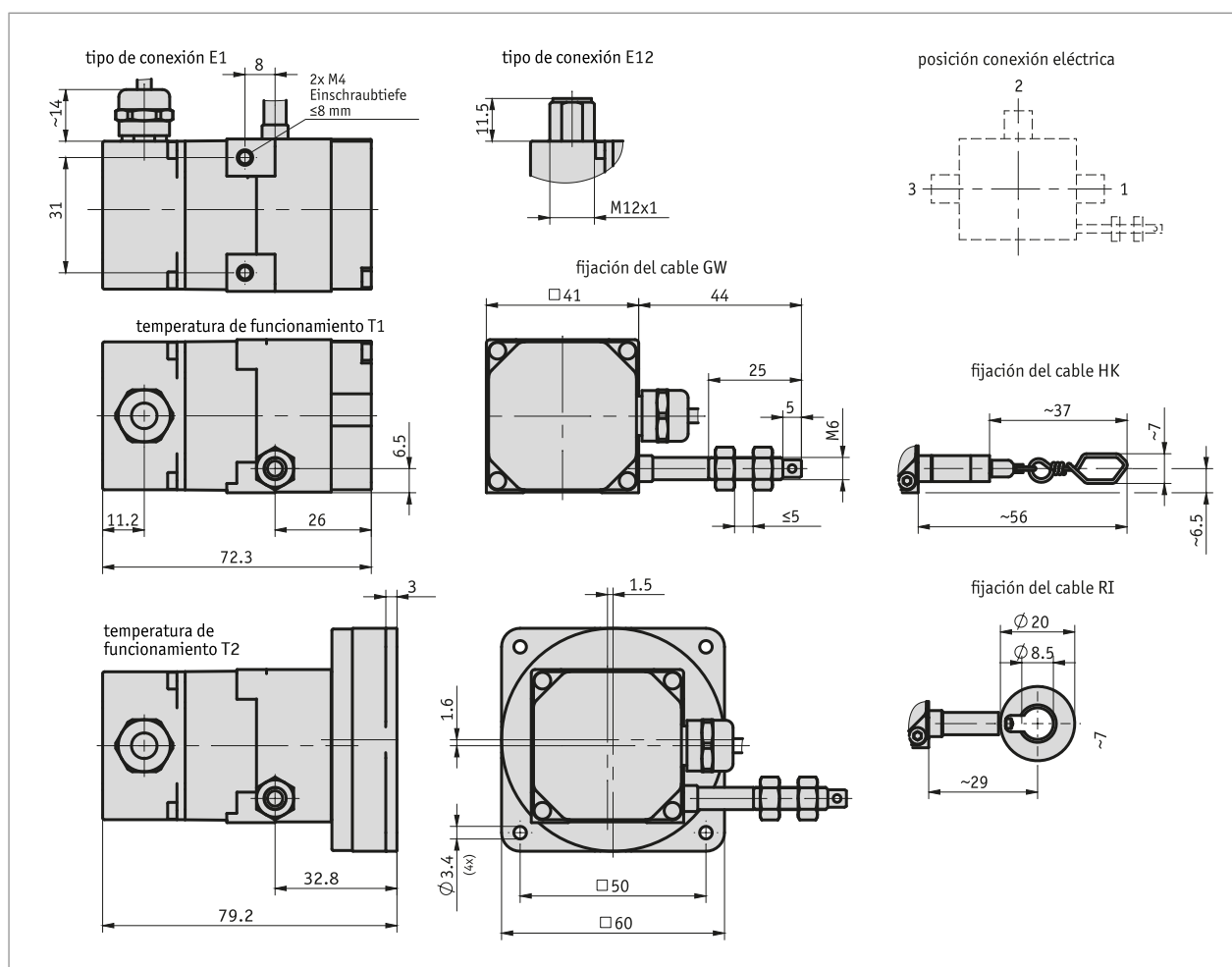
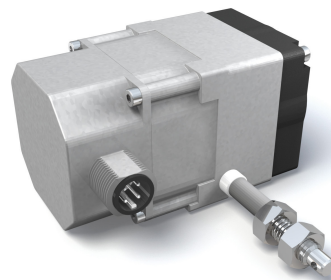
# Sensor de tracción por cable SG20

Forma constr. peq. de fundic. inyec, de cinc con 2000 mm de long. de medición

## Perfil

- Forma constructiva compacta
- De utilización universal gracias interfaces estandarizados
- Montaje sencillo
- Longitud de medición máx. 2.000 mm
- Salida de potenciómetro, de tensión o de corriente
- Robusta carcasa de fundición inyectada de cinc

ANALOG



### Datos mecánicos

Característica	Datos técnicos	Complemento
Carcasa	fundición inyectada de cinc	
Tipo de cable	∅0.45 mm	acero fino inoxidable, revestido de plástico
Fuerza de extracción	≥2 N	temperatura de trabajo T1
	≥11 N	temperatura de trabajo T2
Recorrido de medición/ Perímetro tambor	100 mm	
Precisión absoluta	±0.35 %	en lo referente a la longitud de medición (mm)
Longitud cable	≤20 m	tipo de conexión E1
Peso	~0.32 kg	

### Datos eléctricos

#### ■ Transmisor potenciómetro

Característica	Datos técnicos	Complemento
Capacidad de carga	2 W a 70 °C	
resistencia	10 kΩ	
Tolerancia de resistencia	±5 %	
Tolerancia de linealidad	±0.25 %	

#### ■ Transductor, salida de corriente

Característica	Datos técnicos	Complemento
Tensión de servicio	10 ... 30 V DC	entre I+ und I-, con carga aparente ≤500 Ω
Corriente de salida	4 ... 20 mA	(4/20mA, MWIHP)

#### ■ Transductor, salida de tensión

Característica	Datos técnicos	Complemento
Tensión de servicio	15 ... 28 V DC a 3 mA sin carga (0/10V) 8 ... 28 V DC a 3 mA sin carga (0,5/4,5V)	
Tensión de salida	0 ... 10 V DC 0.5 ... 4.5 V DC	I <sub>carga</sub> ≤10 mA (0/10V) I <sub>carga</sub> ≤10 mA (0,5/4,5V)
resistencia	2 ... 10 kΩ	contra GND
Carga	≤15 mA	

### Datos del sistema

Característica	Datos técnicos	Complemento
Precisión de repetición	±0.15 mm	
Velocidad de desplazamiento	≤1 m/s	

### Condiciones ambientales

Característica	Datos técnicos	Complemento
Temperatura ambiente	-10 ... 80 °C -40 ... 80 °C	T1 T2
Tipo de protección	IP65 (unidad de sensor)	EN 60529

# Sensor de tracción por cable SG20

Forma constr. peq. de fundic. inyec, de cinc con 2000 mm de long. de medición

asignación de pines

Observación de montaje

Pedido

## ■ Tabla de pedidos

Característica	Datos del pedido	Spezifikation	Complemento
Gama de medición	A ...	1250, 1500, 1750, 2000 en mm	
fijación del cable	B GW HK RI	alojamiento cable con rosca alojamiento cable con gancho alojamiento del cable con anillo	
tipo de codificador	C P10 0.5/4.5V 0/10V 4/20mA	potenciometro con 10 kΩ Transductor 0.5 ... 4.5 V transformador de medida 0 ... 10 V transformador de medida 4 ... 20 mA otros a demanda	
posición conexión eléctrica	D 1 2 3	Dirección salida del cable hacia arriba frente a la salida del cable	
Tipo de conexión	E E1 E12	extremo de cable abierto enchufe	
Longitud cable	F ... OK	01.0 ... 20.0 sin cable	sólo con tipo de conexión E1 sólo con tipo de conexión E12
temperatura de funcionamiento	G T1 T2	-10 ... +80 °C -40 ... +80 °C	

## ■ Clave de pedido

SG20 -  -  -  -  -  -  -

A B C D E F G



### Volumen del suministro:

SG20, Instrucciones de montaje



### Los accesorios los puede encontrar:

Rodillo de desvío UR  
Prolongación de cable SV  
Visión de conjunto Contraenchufe  
Contraenchufe, E12, 4 polos, hembra

[www.siko-global.com](http://www.siko-global.com)  
[www.siko-global.com](http://www.siko-global.com)  
[www.siko-global.com](http://www.siko-global.com)  
Clave de pedido 83419