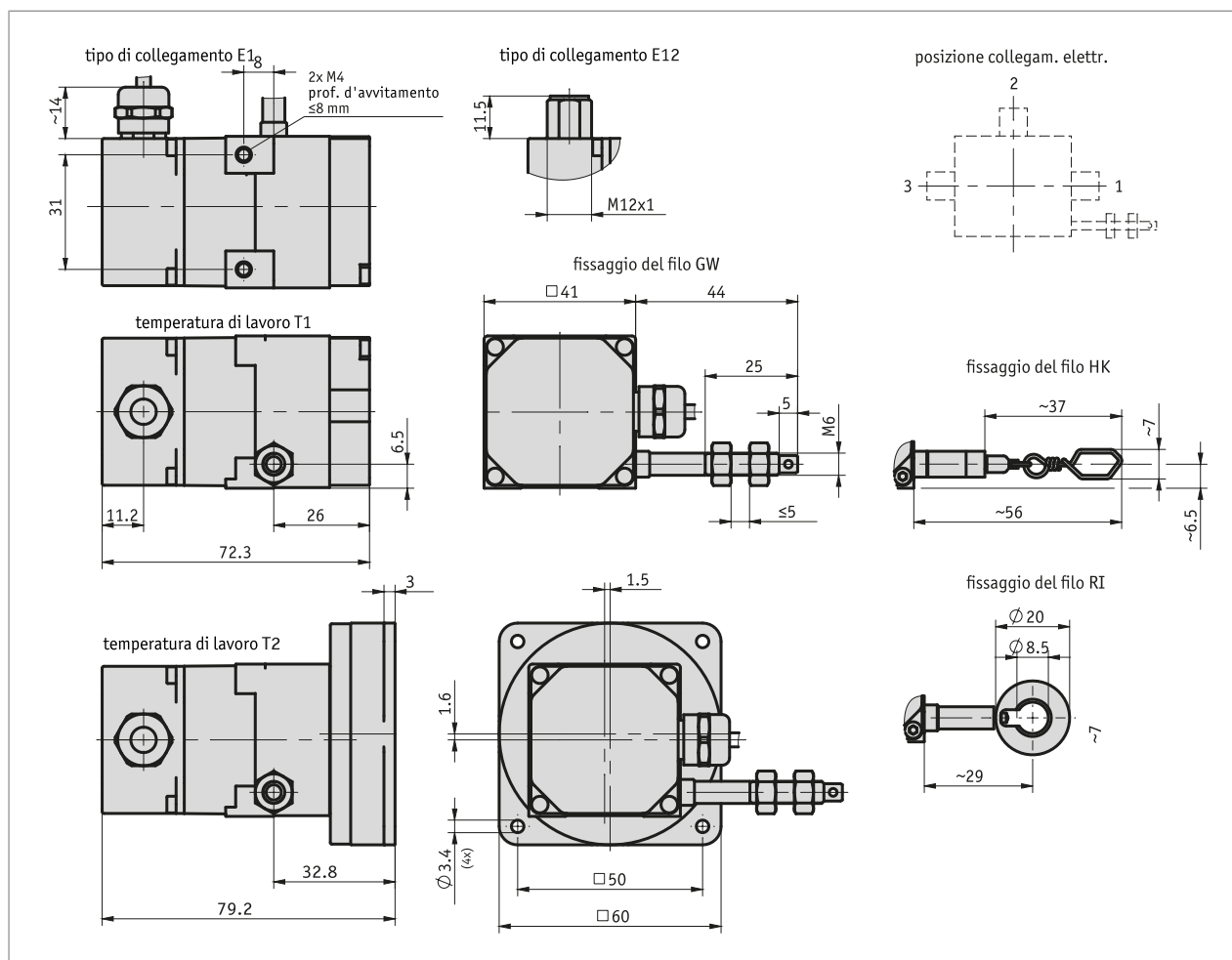
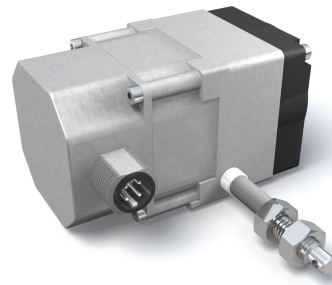


Profilo

- Modello compatto
- Utilizzo universale grazie alle interfacce standardizzate
- Montaggio facile
- Corsa utile max. 2000 mm
- Uscita potenziometro, tensione o corrente
- Robusto corpo in pressogetto di zinco

ANALOG



Dati meccanici

Caratteristica	Dati tecnici	Ulteriori informazioni
Corpo	pressogetto di zinco	
Tipo di filo	∅0.45 mm	acciaio inossidabile, con guaina in materiale sintetico
Forza di estensione	≥2 N	temperatura di lavoro T1
	≥11 N	temperatura di lavoro T2
Tratto di misura/ Rotazione del tamburo	100 mm	
Precisione assoluta	±0.35 %	in riferimento alla corsa utile (mm)
Lunghezza cavo	≤20 m	tipo di connessione E1
Peso	~0.32 kg	

Dati elettrici

■ Trasduttore potenziometro

Caratteristica	Dati tecnici	Ulteriori informazioni
Capacità di carico	2 W a 70 °C	
resistenza	10 kΩ	
Tolleranza della resistenza	±5 %	
Tolleranza di linearità	±0.25 %	

■ Convertitore di misura, uscita di corrente

Caratteristica	Dati tecnici	Ulteriori informazioni
Tensione di esercizio	10 ... 30 V DC	tra I+ e I-, con resistenza di carico ≤500 Ω
Corrente di uscita	4 ... 20 mA	(4/20mA, MWIHP)

■ Convertitore di misura, uscita di tensione

Caratteristica	Dati tecnici	Ulteriori informazioni
Tensione di esercizio	15 ... 28 V DC con 3 mA senza carico (0/10V)	
	8 ... 28 V DC con 3 mA senza carico (0,5/4,5V)	
Tensione di uscita	0 ... 10 V DC	I _{carico} ≤10 mA (0/10V)
	0.5 ... 4.5 V DC	I _{carico} ≤10 mA (0,5/4,5V)
resistenza	2 ... 10 kΩ	verso GND
Carico	≤15 mA	

Dati di sistema

Caratteristica	Dati tecnici	Ulteriori informazioni
Ripetibilità	±0.15 mm	
Velocità di traslazione	≤1 m/s	

Condizioni ambientali

Caratteristica	Dati tecnici	Ulteriori informazioni
Temperatura ambiente	-10 ... 80 °C	T1
	-40 ... 80 °C	T2
Grado di protezione	IP65 (parte trasduttore)	EN 60529

pedinatura

Istruzioni di montaggio

Ordine

■ Tabella ordini

Caratteristica	Dati ordine	Spezifikation	Ulteriori informazioni
Range di misura	A ...	1250, 1500, 1750, 2000 in mm	
fissaggio del filo	B GW	alloggiamento filo con filetto	
	HK	alloggiamento filo con gancio	
	RI	alloggiamento filo con anello	
modello trasduttore	C P10	potenziometro con 10 kΩ	
	0.5/4.5V	convertitore di misura 0.5 ... 4.5 V	
	0/10V	convertitore di misura 0 ... 10 V	
	4/20mA	convertitore di misura 4 ... 20 mA	
		altri su richiesta	
posizione collegamento elettrico	D 1	Direzione uscita filo	
	2	in alto	
	3	di fronte all'uscita del filo	
Tipo di connessione	E E1	estremità del cavo aperte	
	E12	connettore	
Lunghezza cavo	F ...	01.0 ... 20.0	Solo per connessione di tipo E1
	OK	senza cavo	solo per connessione di tipo E12
temperatura di lavoro	G T1	-10 ... +80 °C	
	T2	-40 ... +80 °C	

■ Codice di ordinazione

SG20 - - - - - - -

A B C D E F G



Volume di fornitura:

SG20, Istruzioni per il montaggio



Per gli accessori si rimanda a:

Rullo di rinvio UR

Prolunga filo SV

Panoramica Controconnettore

Controconnettore, E12, a 4 poli, connettore femmina

www.siko-global.com

www.siko-global.com

www.siko-global.com

Codice di ordinazione 83419