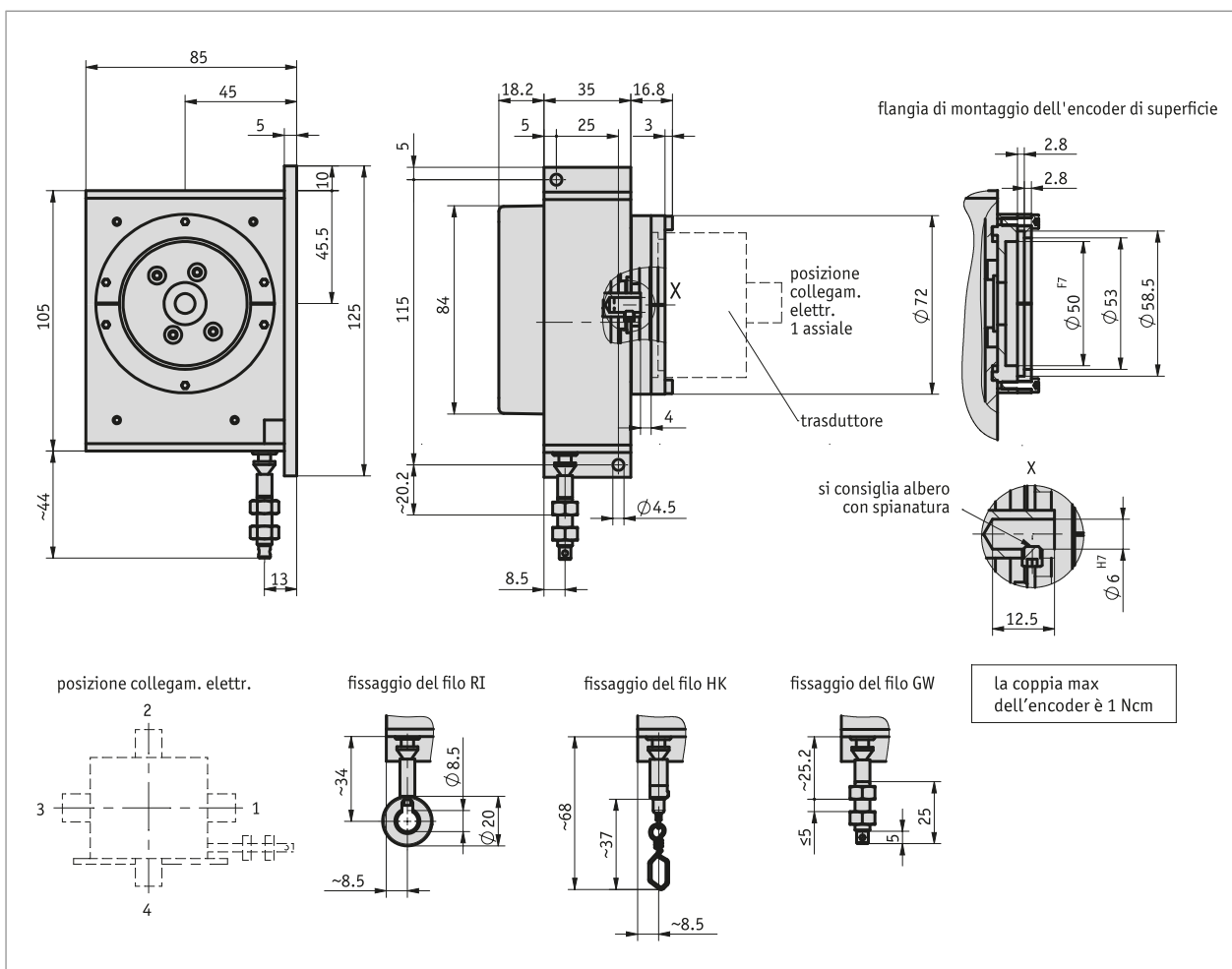
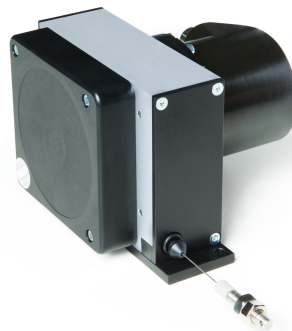


Profilo

- Modello robusto
- Montaggio facile
- Corsa utile max. 12000 mm
- Uscita del filo flessibile grazie alla tecnologia Wire-Flex
- Trasduttore incrementale o assoluto
- In combinazione con l'encoder WV58MR disponibile anche nella versione Safety
- Grande flessibilità tramite encoder a libera scelta con flangia standard di 58 mm
- Vari tipi di fili
- con tecnologia PURE.MOBILE



Dati meccanici

Caratteristica	Dati tecnici	Ulteriori informazioni
Corpo	alluminio/materiale sintetico	
Tipo di filo	<ul style="list-style-type: none"> ø0.6 mm ø0.6 mm ø0.6 mm 	<ul style="list-style-type: none"> acciaio inossidabile acciaio inossidabile, con guaina in materiale sintetico para-linea filo in materiale sintetico
Forza di estensione	≥8 N	sul filo
Tratto di misura/ Rotazione del tamburo	200 mm	

Dati di sistema

Caratteristica	Dati tecnici	Ulteriori informazioni
Ripetibilità	±0.15 mm	in modo meccanico, dipende da direzione di avvio (posizione 1)
Range di misura	≤12000 mm	

Condizioni ambientali

Caratteristica	Dati tecnici	Ulteriori informazioni
Temperatura ambiente	-20 ... +80	
Grado di protezione		dipendente da encoder montato
Resistenza allo shock	500 m/s ² , 11 ms	EN 60068-2-27
Resistenza alle vibrazioni	100 m/s ² , 5 ... 150 Hz	EN 60068-2-6

Encoder da combinare con questo trasduttore a filo

Troverete gli encoder idonei sul nostro sito web www.siko-global.com. Sono adatti ...

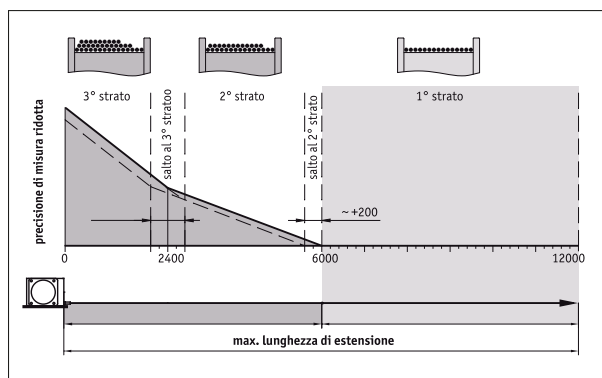
- per le uscite analogiche quale corrente o tensione: AV3650M, AV58M
- per le uscite incrementali: IV5800
- per le uscite assolute: WV58MR, WV5800M, WV5850, WV3650M, WV36M/CAN

Gli encoder SIKO dispongono tra l'altro delle seguenti interfacce: incrementale, SSI, CANopen, CANopen Safety, SAE J1939, diversi protocolli bus di campo

Le specifiche tecniche di questi apparecchi sono disponibili nelle relative schede tecniche. Si possono impiegare molteplici modelli di trasduttori di fabbricanti diversi.

Lunghezza di estensione/Range di misura

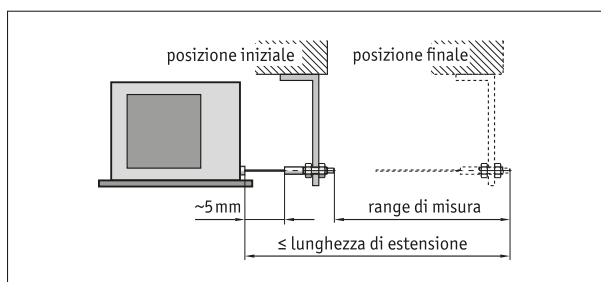
Con i trasduttori a filo di SIKO si ottiene la massima precisione di misura, poiché l'intera estensione del filo (range di misura) si avvolge intorno al tamburo in un unico strato. Negli SG121 il diametro del filo di acciaio è stato studiato in modo tale che, utilizzando tutto il primo strato di avvolgimento, è possibile avere un range di misura fino a 6000 mm. Mettendo in conto una minore precisione di misura, si può anche avere una versione con avvolgimento intorno al tamburo a doppio o triplo strato, con conseguente modifica delle possibili lunghezze di misura.



Indicazione delle misure in millimetri

Istruzioni di montaggio

Fissando il filo bisogna far attenzione che l'estensione del filo sia dritta, ossia perpendicolare all'uscita del filo. **Si consiglia:** scegliere la posizione iniziale solamente dopo aver esteso il filo di ca. 5 mm. In tal modo si evita che l'estensione del filo in fase di ritorno arrivi alla battuta.



Rappresentazione simbolica

Ordine

■ Riferimento ordine

Sono necessari uno o più componenti di sistema:

Trasduttore incrementale IV5800
Encoder assoluto AV58M
Encoder assoluto WV3650M
Encoder assoluto WV36M/CAN
Encoder assoluto WV5800M
Encoder assoluto WV5850
Encoder assoluto WV58MR

www.siko-global.com
www.siko-global.com
www.siko-global.com
www.siko-global.com
www.siko-global.com
www.siko-global.com
www.siko-global.com


■ Tabella ordini

Caratteristica	Dati ordine	Spezifikation	Ulteriori informazioni
Range di misura	A ...	7000, 8000, 9000, 10000, 11000, 12000 in mm	
fissaggio del filo	B GW HK RI	alloggiamento filo con filetto alloggiamento filo con gancio alloggiamento filo con anello	
modello di filo	C S SK P	filo in acciaio, inossidabile filo in acciaio, con guaina in materiale sintetico para-line filo in materiale sintetico	
modello trasduttore	D OG6 S6	senza trasduttore possibili molteplici trasduttori	
posizione collegamento elettrico	E 1 2 3 4 0	in direzione uscita filo o assiale in alto di fronte all'uscita del filo in basso senza trasduttore	a seconda del trasduttore montato

■ Codice di ordinazione

SG121 - - - - -

A B C D E

	Volume di fornitura: SG121, Guida all'uso
	Per gli accessori si rimanda a: Rullo di rinvio UR Prolunga filo SV www.siko-global.com www.siko-global.com