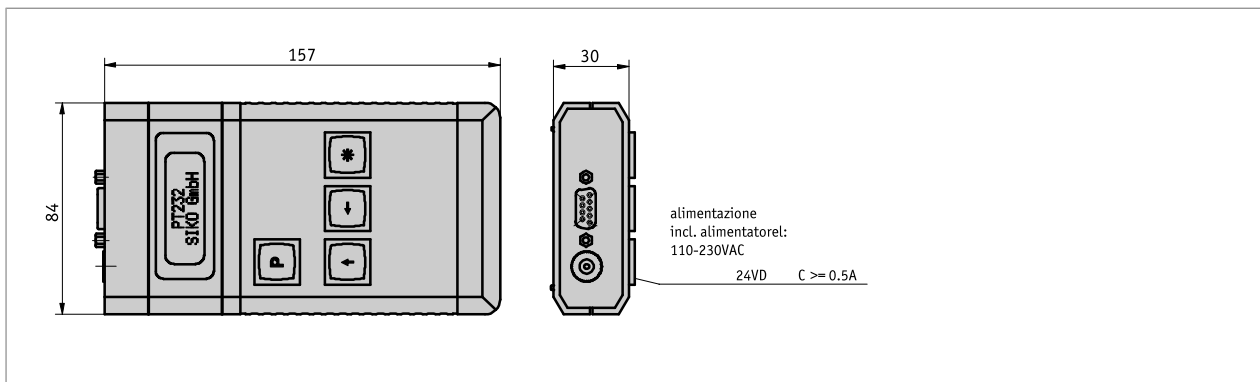


Profilo

- Display a LCD a due righe illuminato, visualizzazione con testo in chiaro
- Facilità d'uso grazie alla struttura chiara del menu
- Programmazione e lettura dei parametri univoche
- Direttamente collegabile all'apparecchio finale tramite l'adattatore cavo KA232



Dati elettrici

Caratteristica	Dati tecnici	Ulteriori informazioni
Tensione di esercizio	24 V DC, con protezione da inversione di polarità	connettore rotondo a bassa tensione (esterno 5.5 mm / interno 2.1 mm)
Visualizzazione/Range di visualizzazione	2x 12 caratteri, LCD a matrice di punti	con retroilluminazione

Condizioni ambientali

Caratteristica	Dati tecnici	Ulteriori informazioni
Temperatura ambiente	0 ... 50 °C	

piedinatura

■ alimentazione

Segnale	PIN
+UB	interno
GND	esterno

■ D-SUB

Segnale	PIN
+UB	1
RXD	2
TXD	3
GND	5
nc	4, 6-9

Ordine

■ Riferimento ordine

Sono necessari uno o più componenti di sistema:
Adattatore cavo KA232

www.siko-global.com

■ Codice di ordinazione

PT232

**Volume di fornitura:**

PT232, Informazione utente, Alimentatore a spina 110 ... 230 V AC