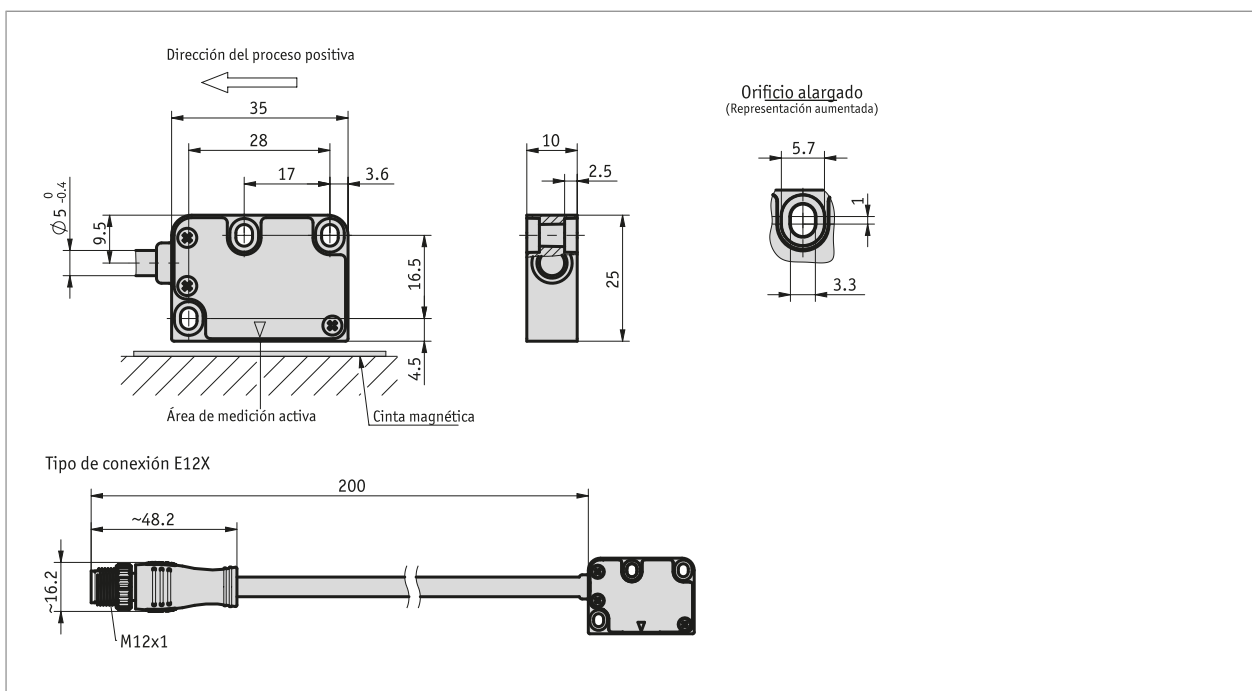
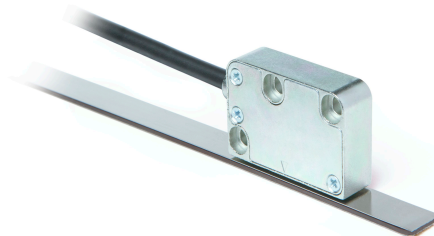


Perfil

CANopen

- máx. resolución hasta 5 μm
- precisión de repetición $\pm 0,01\text{ mm}$
- trabaja con cinta magnética MB500/1, anillo magnético MR500, anillo de cinta magnética MBR500
- Distancia de lectura $\leq 2\text{ mm}$
- conexión sencilla a un sistema de bus existente
- ventaja de precio sobre el sistema absoluto



Datos mecánicos

Característica	Datos técnicos	Complemento
Carcasa	fundición inyectada de cinc	forma constructiva ZM
Distancia lectura sensor/cinta	0.1 ... 2 mm	
Distancia lectura sensor/anillo	0.1 ... 2 mm	
Cubierta del cable	PUR	10 conductores, $\phi 5,2 \pm 0,3\text{ mm}$
Radio de flexión cable	5x diámetro del cable	estático
	7.5x diámetro del cable	dinámico

Datos eléctricos

Característica	Datos técnicos	Complemento
Tensión de servicio	5 ... 30 V DC	protegido frente a un cambio de polaridad
Absorción de corriente	<25 mA a 24 V DC <75 mA a 24 V DC	sin carga con carga
Interfaz	CANopen	spec. 2.0A, DS 301, DS 406, ISO 11898
Dirección	1 ... 127	nodo-ID, por SDO
Tasa de baudios	50 kbit/s 100 kbit/s 125 kbit/s 250 kbit/s 500 kbit/s 1 Mbit/s	
Tiempodeciclo	1.5 ms	típico
Tiempo de arranque	<150 ms	
Tipo de conexión	M12-conector de enchufe (codificado A)	5 polos, 1 clavija

Datos del sistema

Característica	Datos técnicos	Complemento
Resolución	0.005 mm 0.01 mm	
Desviación de la linealidad	±20 µm con $T_U = 20\text{ °C}$	distancia de lectura 1 mm
Precisión de repetición	±10	
Gama de medición	±2147483648 Incremento(s)	rango de valores de posición de 4 bytes
Velocidad de desplazamiento	≤4 m/s	

Condiciones ambientales

Característica	Datos técnicos	Complemento
Temperatura ambiente	-25 ... 80 °C	
Temperatura de almacenamiento	-30 ... 80 °C	
Humedad relativa del aire	100 %	formación de rocío permitida
CEM	EN 61000-6-3 EN 61000-6-4 EN 61000-6-2	emisión de interferencias / emisión emisión de interferencias / emisión resistencia a las inmisiones / inmisión
Tipo de protección	IP67	EN 60529
Resistencia a choques	500 m/s ² , 11 ms	EN 60068-2-27
Resistencia a vibraciones	100 m/s ² , 5 ... 150 Hz	EN 60068-2-6

asignación de pines

Señal	PIN
CAN_GND*	1
+UB	2
GND*	3
CAN_H	4
CAN_L	5

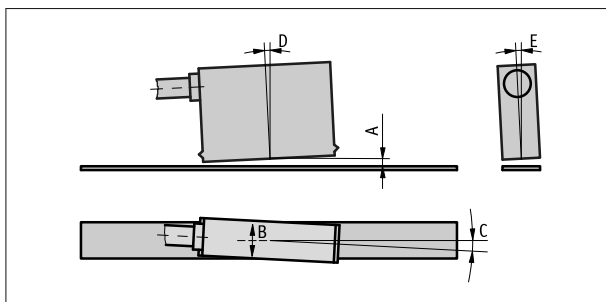
* CAN_GND conectado internamente a GND

Observación de montaje

A , Distancia de lectura sensor/cinta	≤2 mm
B , desplazamiento lateral	±2 mm
C , Error de alineación	±3°
D , Inclinación longitudinal	±1°
E , Inclinación lateral	±3°



El cable entre el sensor y el enchufe no se puede prolongar o acortar a posteriori



Representación simbólica

Pedido

■ Observación de pedido

Se necesitan uno o varios componentes de sistema:

Cinta magnética MB500/1

Anillo magnético MR500

Anillo de cinta magnética MBR500

www.siko-global.com

www.siko-global.com

www.siko-global.com

■ Tabla de pedidos

Característica	Datos del pedido	Spezifikation	Complemento
resolución lineal / factor de escala radial	A ...	0.005/250, 0.01/125	
Conexión de bus	B OBA MBA	sín resistencia con resistencia 120 Ω	

■ Clave de pedido

MSK5000CAN - **E12X** - **00,2** - **CAN** - **A** - **S** - **B**



Volumen del suministro:

MSK5000CAN, Instrucciones breves