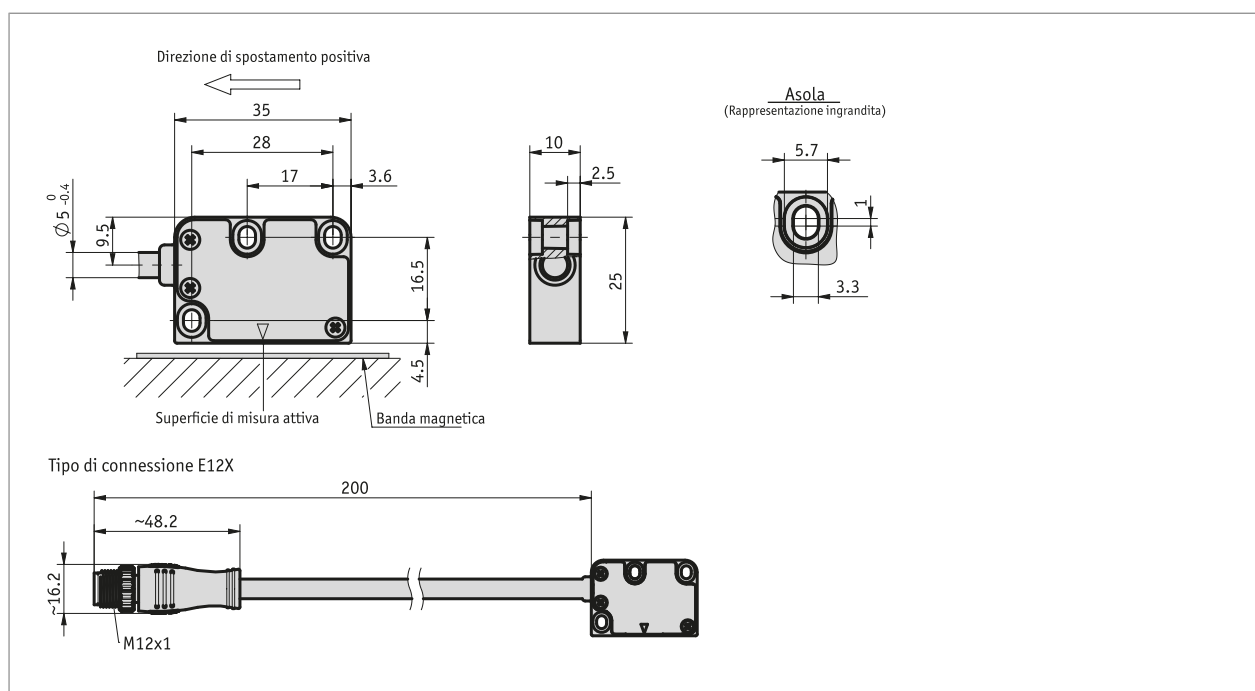
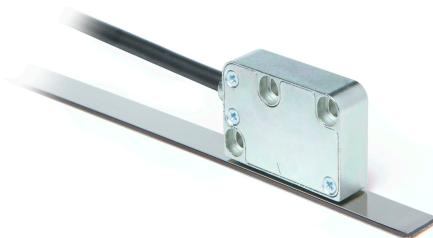


Profilo

CANopen

- Max. risoluzione 5 μm
- Ripetibilità ± 0.01 mm
- lavora con banda magnetica MB500/1, anello magnetico MR500, anello di banda magnetica MBR500
- Distanza di lettura ≤ 2 mm
- Collegamento facile al sistema bus esistente
- Prezzo vantaggioso rispetto a sistema assoluto



Dati meccanici

Caratteristica	Dati tecnici	Ulteriori informazioni
Corpo	pressogetto di zinco	modello ZM
Distanza di lettura sensore/banda	0.1 ... 2 mm	
Distanza di lettura sensore/anello	0.1 ... 2 mm	
Guaina di protezione per cavi	PUR	a 5 fili, $\varnothing 5.2 \pm 0.3$ mm
Raggio di curvatura	5x diametro cavo	statico
	7.5x diametro cavo	dinamico

Dati elettrici

Caratteristica	Dati tecnici	Ulteriori informazioni
Tensione di esercizio	5 ... 30 V DC	protezione da inversione di polarità
Corrente assorbita	<25 mA con 24 V DC <75 mA con 24 V DC	senza carico con carico
Interfaccia	CANopen	spec. 2.0A, DS 301, DS 406, ISO 11898
Indirizzo	1 ... 127	node ID, tramite SDO
Baud rate	50 kbit/s 100 kbit/s 125 kbit/s 250 kbit/s 500 kbit/s 1 Mbit/s	
Tempo ciclo	1.5 ms	tipico
Durata inserzione	<150 ms	
Tipo di connessione	connettore M12 (codifica A)	a 5 poli, 1 connettore maschio

Dati di sistema

Caratteristica	Dati tecnici	Ulteriori informazioni
Risoluzione	0.005 mm 0.01 mm	
Scostamento di linearità	±20 µm a T ₀ = 20 °C	distanza di lettura di 1 mm
Ripetibilità	±10	
Range di misura	±2147483648 Incremento(i)	range valori di posizione 4 byte
Velocità di traslazione	≤4 m/s	

Condizioni ambientali

Caratteristica	Dati tecnici	Ulteriori informazioni
Temperatura ambiente	-25 ... 80 °C	
Temperatura di stoccaggio	-30 ... 80 °C	
Umidità relativa dell'aria	100 %	condensazione ammessa
CEM	EN 61000-6-3 EN 61000-6-4 EN 61000-6-2	emissione elettromagnetica / emissione emissione elettromagnetica / emissione immunità / immissione
Grado di protezione	IP67	EN 60529
Resistenza allo shock	500 m/s ² , 11 ms	EN 60068-2-27
Resistenza alle vibrazioni	100 m/s ² , 5 ... 150 Hz	EN 60068-2-6

pinatura

Segnale	PIN
CAN_GND*	1
+UB	2
GND*	3
CAN_H	4
CAN_L	5

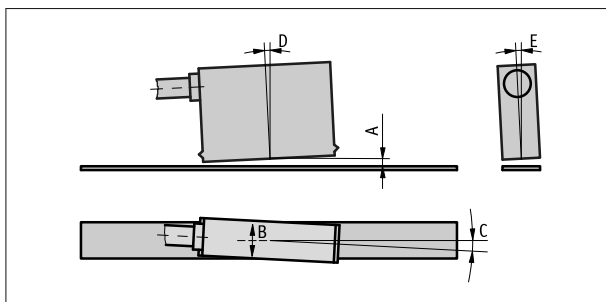
* CAN_GND collegato internamente con GND

Istruzioni di montaggio

A , distanza di lettura sensore/banda	≤2 mm
B , spostamento laterale	±2 mm
C , disassamento	±3°
D , inclinazione longitudinale	±1°
E , inclinazione laterale	±3°



Il cavo tra il sensore e il connettore non può essere allungato o accorciato in un secondo tempo.



Rappresentazione simbolica

Ordine

■ Riferimento ordine

Sono necessari uno o più componenti di sistema:

Banda magnetica MB500/1

Anello magnetico MR500

Anello banda magnetica MBR500

www.siko-global.com

www.siko-global.com

www.siko-global.com

■ Tabella ordini

Caratteristica	Dati ordine	Spezifikation	Ulteriori informazioni
risoluzione lineare/ fattore di scala radiale	A ...	0.005/250, 0.01/125	
Terminazione bus	B OBA MBA	senza resistenza con resistenza pari a 120 Ω	

■ Codice di ordinazione

MSK5000CAN - **E12X** - **00,2** - **CAN** - **A** - **S** - **B**



Volume di fornitura:

MSK5000CAN, Guida all'uso