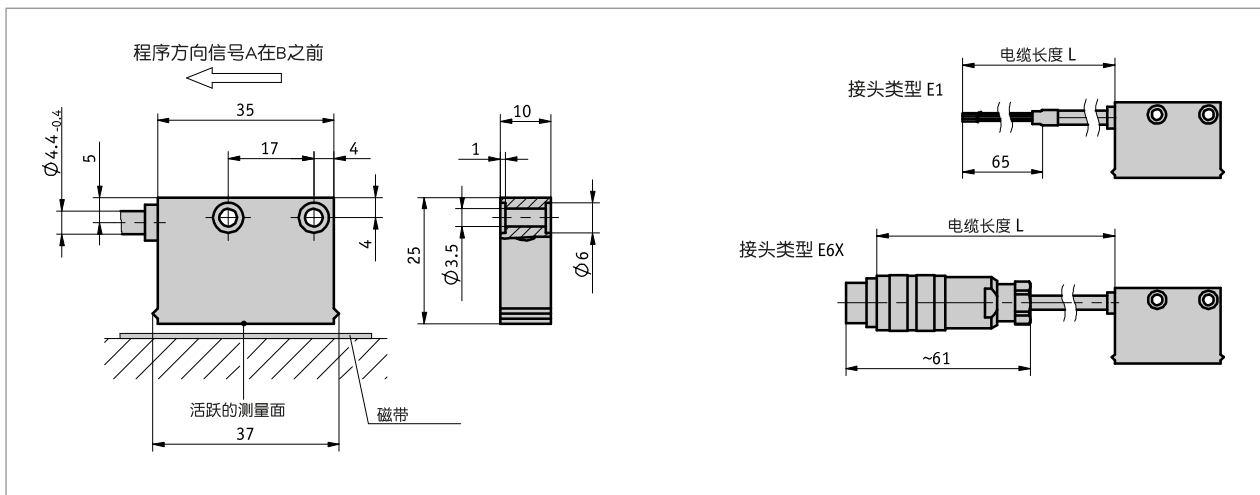
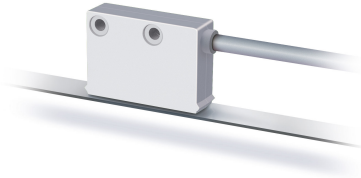


简介

- 最大分辨率为 1 毫米
- 重复性精度 ±1 增量式
- 与 MB400 磁栅尺配合使用
- 读取距离 ≤ 4 mm



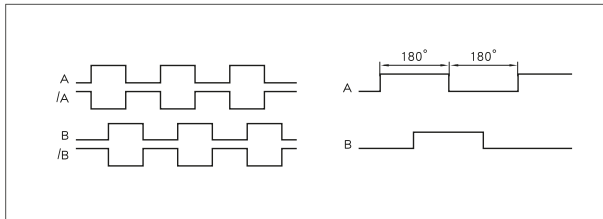
机械参数

特征	技术数据	补充
外壳	白色塑料	
传感器/尺的读取距离	0.1 ... 4 mm	
电缆护套	聚氨酯，适用拖链	4-芯线式 #4.4 <sub>-0.4</sub> mm
电缆曲率半径	5x 电缆直径 7.5x 电缆直径	静态的 动态的
电缆寿命	>5 米尔循环	测试条件如下: 行驶距离 4.5 米行驶速度 3 米/秒 加速度 5 m/s <sup>2</sup> 环境温度 20 °C ±5 °C

电气数据

特征	技术数据	补充
工作电压	24 V DC ±20 %	反极性保护
电流消耗	<20 mA	无负载
输出电路	PP	
输出信号	A, B	90° 相位移
高的输出信号电平	>UB - 3.5 V	
低的输出信号电平	<2 V	
反应时间	1.5 #s	
实时性要求	与速度成比例的信号输出	
连接方式	开放的电缆末端 插拔连接器	7 针

■ 信号图



系统数据

特征	技术数据	补充
分辨率	1 mm	在4倍评估条件下
系统精确度	$\pm(1 + 0.03 \times L)$ 毫米, L 单位米 在 $T_U = 20^\circ \text{C}$ 时	
重复精度	$\pm 1$ mm	
测量范围	$\infty$	
行进速度	$\leq 10$ m/s	

环境条件

特征	技术数据	补充
环境温度	$-10 \dots 70^\circ \text{C}$	
储存温度	$-30 \dots 80^\circ \text{C}$	
相对湿度	100 %	允许凝露
EMV	按照 EN 61000-6-2 标准 按照 EN 61000-6-4 标准	抗干扰性 / 影响度 干扰发射 / 放射量
防护等级	IP67	按照 EN 60529 标准
耐冲击性	$500 \text{ m/s}^2, 11 \text{ ms}$	按照 EN 60068-2-27 标准
耐振动性	$<100 \text{ m/s}^2, 5 \dots 150 \text{ Hz}$	按照 EN 60068-2-6 标准

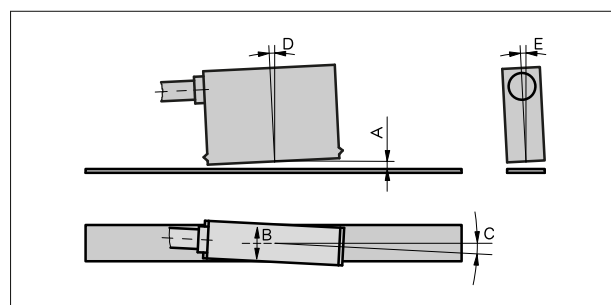
连接引脚分配类型

■ 非反相的

信号符号	E1	E6X
GND	黑色	1
A	红色	2
B	橙色	3
nc		4
+UB	棕色	5
nc		6
nc		7
*屏幕*	白色	

安装提示

A, 传感器/尺的读取间距	$\leq 4$ mm
B, 横向偏移	$\pm 2$ mm
C, 同心度偏差	$\pm 3^\circ$
D, 纵向斜度	$\pm 3^\circ$
E, 横向斜度	$\pm 3^\circ$



符号显示

### 订购

#### ■ 订购提示

下列的系统组件是必需的  
磁尺 MB400

[www.siko-global.com](http://www.siko-global.com)

#### ■ 订购表格

特征	订货数据	Spezifikation	补充
连接方式	A	E1	开放式电缆终端
		E6X	圆插头无匹配连接器
电缆长度	B	...	02.0 ..20 m, 最小增量 1 m
			其他可咨询

#### ■ 订购号

MSK400/1 -  -   
                  A                  B

 供货范围:  
MSK400/1, 紧固套件, 安装指南