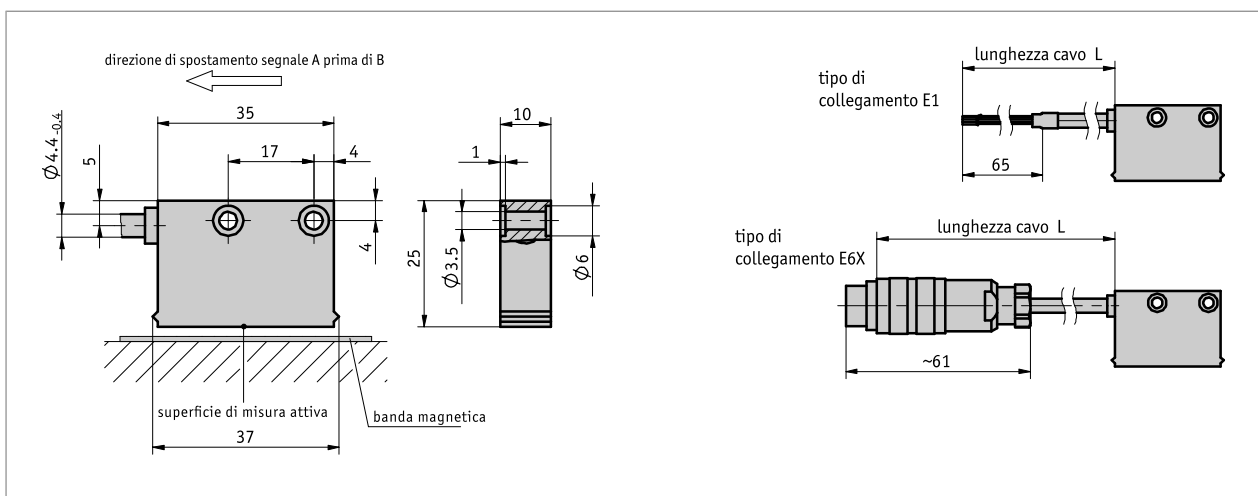
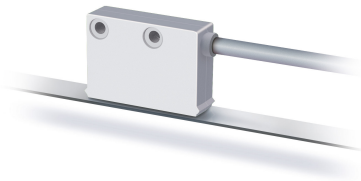


Profilo

- Max. risoluzione 1 mm
- Ripetibilità ± 1 incremento
- Funziona con banda magnetica MB400
- Distanza di lettura ≤ 4 mm



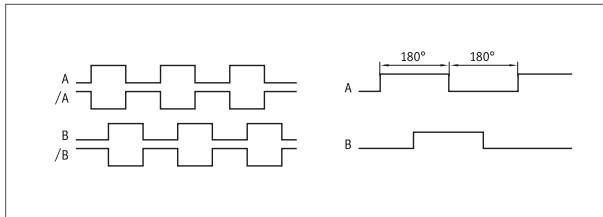
Dati meccanici

Caratteristica	Dati tecnici	Ulteriori informazioni
Corpo	materiale sintetico bianco	
Distanza di lettura sensore/banda	0.1 ... 4 mm	
Guaina di protezione per cavi	PUR, adatto per catene portacavi	4 fili $\varnothing 4.4_{-0.4}$ mm
Raggio di curvatura	5x diametro cavo 7.5x diametro cavo	statico dinamico
Durata cavo	>5 Cicli del mulino	con le seguenti condizioni di prova: corsa di spostamento 4.5 mvelocità di spostamento 3 m/s accelerazione 5 m/s ² temperatura ambiente 20 °C ± 5 °C

Dati elettrici

Caratteristica	Dati tecnici	Ulteriori informazioni
Tensione di esercizio	24 V DC ± 20 %	protezione da inversione di polarità
Corrente assorbita	<20 mA	senza carico
Circuito di uscita	PP	
Segnali di uscita	A, B	sfasato di 90°
Livello del segnale in uscita high	>UB - 3.5 V	
Livello del segnale in uscita low	<2 V	
Latenza	1.5 μ s	
Elaborazione real-time	output segnali proporzionale a velocità	
Tipo di connessione	estremità del cavo aperta connettore	a 7 poli

■ Rappresentazioni grafiche dei segnali



Dati di sistema

Caratteristica	Dati tecnici	Ulteriori informazioni
Risoluzione	1 mm	con analisi quadrupla
Precisione di sistema	$\pm(1 + 0.03 \times L)$ mm, L in m a $T_U = 20$ °C	
Ripetibilità	± 1 mm	
Range di misura	∞	
Velocità di traslazione	≤ 10 m/s	

Condizioni ambientali

Caratteristica	Dati tecnici	Ulteriori informazioni
Temperatura ambiente	-10 ... 70 °C	
Temperatura di stoccaggio	-30 ... 80 °C	
Umidità relativa dell'aria	100 %	condensazione ammessa
CEM	EN 61000-6-2 EN 61000-6-4	immunità / immissione emissione elettromagnetica / emissione
Grado di protezione	IP67	EN 60529
Resistenza allo shock	500 m/s ² , 11 ms	EN 60068-2-27
Resistenza alle vibrazioni	<100 m/s ² , 5 ... 150 Hz	EN 60068-2-6

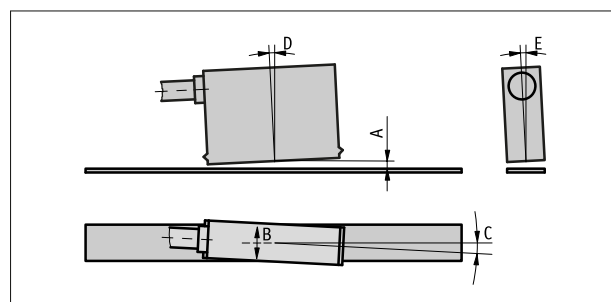
pedinatura

■ non invertito

Segnale	E1	E6X
GND	nero	1
A	rosso	2
B	arancione	3
nc		4
+UB	marrone	5
nc		6
nc		7
"Schermo"	bianco	

Istruzioni di montaggio

A, distanza di lettura sensore/banda	≤ 4 mm
B, spostamento laterale	± 2 mm
C, disassamento	$\pm 3^\circ$
D, inclinazione longitudinale	$\pm 3^\circ$
E, inclinazione laterale	$\pm 3^\circ$



Rappresentazione simbolica

Ordine

■ Riferimento ordine

Sono necessari uno o più componenti di sistema:

Banda magnetica MB400

www.siko-global.com

■ Tabella ordini

Caratteristica	Dati ordine	Spezifikation	Ulteriori informazioni
Tipo di connessione	A E1 E6X	estremità del cavo aperte connettore rotondo senza controconnettore	
Lunghezza cavo	B ...	02.0 ... 20 m, ad incrementi di 1 m altri su richiesta	

■ Codice di ordinazione

MSK400/1 - -



Volume di fornitura:

MSK400/1, Set di fissaggio, Istruzioni per il montaggio