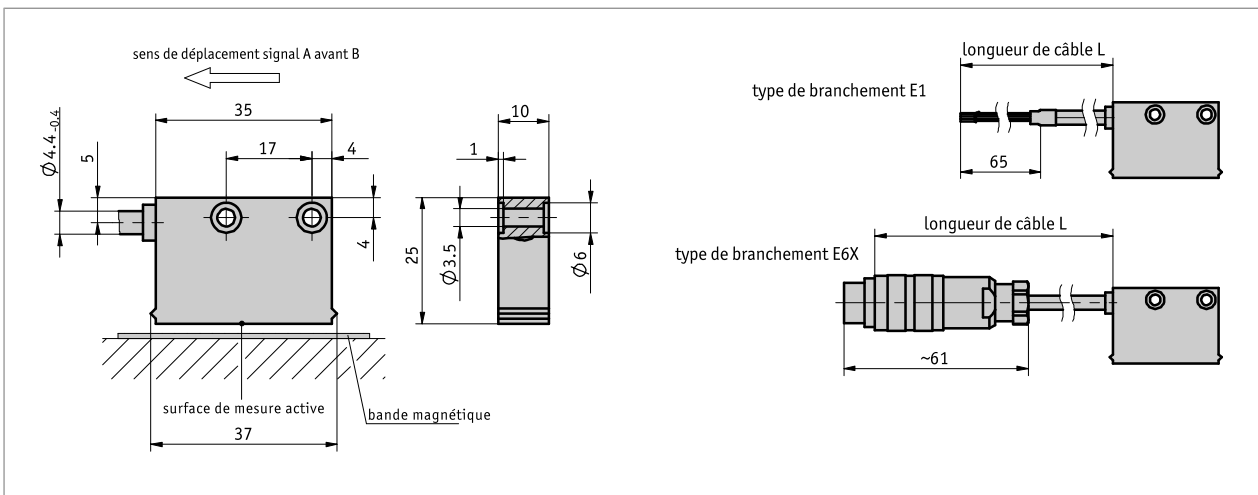
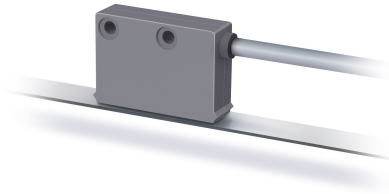


### Profil

- Résolution max. 0.25 mm
- Reproductibilité  $\pm 2$  incréments ( $\pm 0.5$  mm max.)
- Fonctionne avec bande magnétique MB4000
- Distance de lecture  $\leq 20$  mm



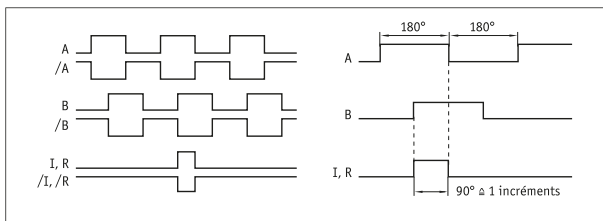
### Données mécaniques

Caractéristique	Caractéristiques techniques	Complément
Boîtier	plastique ABS gris	
Entrefer capteur/bande	5 ... 20 mm	
Gaine de câble	PUR, compatible avec chaîne d'entraînement	4 fils $\varnothing 4.4_{-0.4}$ mm ; 6, 8 fils $\varnothing 5_{-0.4}$ mm
Rayon de flexion câble	5x diamètre de câble	statique
	7.5x diamètre de câble	dynamique
Durée de vie câble	>5 Cycles du moulin	pour les conditions de test suivantes : course 4.5 m vitesse de déplacement 3 m/s accélération 5 m/s <sup>2</sup> Température ambiante 20 °C $\pm 5$ °C

### Données électriques

Caractéristique	Caractéristiques techniques	Complément
Tension de service	24 V CC $\pm 20\%$ 5 V CC $\pm 5\%$	protection contre l'inversion de polarité non protégé contre l'inversion de polarité
Consommation de courant	<50 mA <25 mA	PP, non chargé LD
Circuit de sortie	PP, LD (RS422), TTL	
Signaux de sortie	A, /A, B, /B, I, /I	phase décalée de 90°
Niveau de signal de sortie high	UB - 2.5 V RS422 spécifique >2.4 V	PP LD TTL
Niveau de signal de sortie low	<0.8 V RS422 spécifique <0.4 V	PP LD TTL
Temps de latence	1.5 $\mu$ s	
Larg. Impuls. Signal réf.	1 Incrément(s)	
Demande temps réel	transmission de signaux proportionnelle à la vitesse	
Type de branchement	extrémité de câble ouverte connecteur	7/8 pôles

### ■ Images de signal



L'état logique des signaux A et B n'est pas défini en rapport au signal index 1 ou signal de référence R. Il peut être différent de la représentation du signal.

### Données de système

Caractéristique	Caractéristiques techniques	Complément
Résolution	0.25, 0.5, 1, 2 mm	
Précision du système	$\pm 2$ mm pour $T_U = 20^\circ\text{C}$	en fonction du montage, une erreur de détermination de la longueur peut se produire
Reproductibilité	$\pm 2$ Incrément(s)	
Plage de mesure	$\infty$	
Vitesse de déplacement	$\leq 15$ m/s	

### Conditions ambiantes

Caractéristique	Caractéristiques techniques	Complément
Température ambiante	-10 ... 70 °C	
Température de stockage	-30 ... 80 °C	
Humidité relative	100 %	formation de rosée autorisée
CEM	EN 61000-6-2 EN 61000-6-4	résistance aux interférences / nuisances perturbation / émission
Type de protection	IP67	EN 60529
Résistance aux chocs	500 m/s <sup>2</sup> , 11 ms	EN 60068-2-27
Résistance aux vibrations	<100 m/s <sup>2</sup> , 5 ... 150 Hz	EN 60068-2-6

### affectation des broches

#### ■ non inversé

Signal	E1	E6X
GND	noir	1
+UB	marron	2
A	rouge	3
B	orange	4
nc		5
nc		6
nc		7

#### ■ inversé

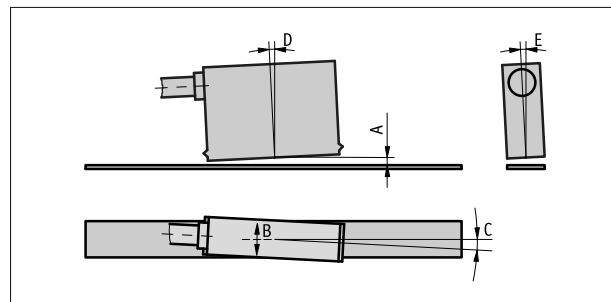
Signal	E1	E6X
A	rouge	1
B	orange	2
nc		3
+UB	marron	4
GND	noir	5
/A	jaune	6
/B	vert	7

#### ■ Inversé avec signal de référence

Signal	E1	E6X
A	rouge	1
B	orange	2
I	bleu	3
+UB	marron	4
GND	noir	5
/A	jaune	6
/B	vert	7
/I	violet	8

### Instruction de montage

A, distance de lecture capteur / bande	5 ... 20 mm
B, décalage latéral	±5 mm
C, défaut d'alignement	±10°
D, inclinaison longitudinale	±3°
E, inclinaison latérale	±3°



Représentation symbolique

### Commande

#### ■ Indication relative à la commande

Un ou plusieurs des composants suivants sont nécessaires :

Bande magnétique MB4000

[www.siko-global.com](http://www.siko-global.com)

#### ■ Tableau de commande

Caractéristique	Références	Spezifikation	Complément
Tension de service	A 4 5	10 à 30 V DC 5 V DC	Il faut s'attendre à une chute de tension quand la longueur de câble est plus importante. Ceci doit être pris en compte pour la conception électrique.
Type de branchement	B E1 E6X	extrémités de câble ouvertes connecteur rond sans connecteur correspondant rallonge sur demande	
Longueur de câble	C ...	01.0 ... 20 m, par pas de 1 m autres sur demande	
Circuit de sortie	D PP LD TTL	push pull Line Driver TTL	uniquement pour tension de service 4 uniquement pour le signal de sortie I uniquement pour le signal de sortie NI
signal de sortie	E NI I	non inversé inversé	pas pour le circuit de sortie TTL

# Capteur magnétique MSK4000

Capteur compact, incrémental, interface numérique, distance de lecture 20 mm

Caractéristique	Références	Spezifikation	Complément
signal de référence	F	0	sans
		I	index périodique
Résolution	G	...	0.25, 0.5, 1, 2 en mm

## ■ Clé de commande



### Étendue de la livraison:

MSK4000, Kit de fixation, Instructions de montage