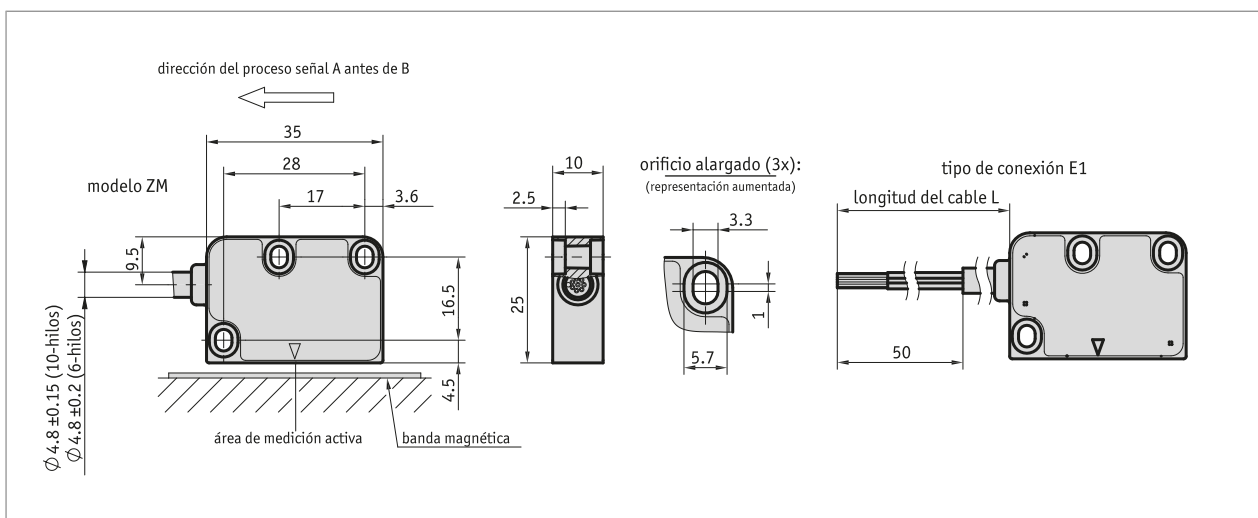
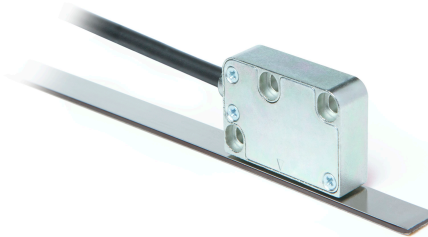


Perfil

- Mayor seguridad mediante canales de salida independientes entre si.
- 2 sensores magnéticos y 2 condicionadores de señales en una única cabeza de sensor
- Trabaja con cinta magnética MB320/1, anillo magnético MRI01 ó MR320, anillo de cinta magnética MBR320
- Distancia de lectura ≤ 2 mm
- precisión de repetición ± 1 incremento
- Elevada gama de temperatura de servicio $-40 \dots 85^\circ \text{C}$
- Ventaja de costes mediante el montaje de un sensor MSK320R en lugar de dos sensores MSK320



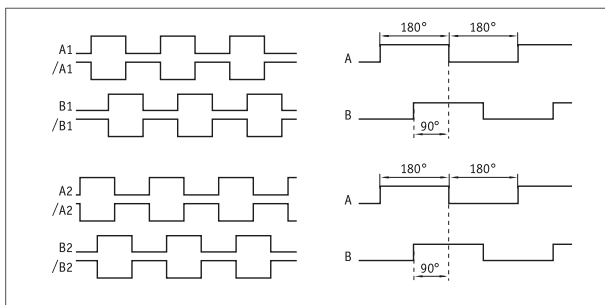
Datos mecánicos

| Característica | Datos técnicos | Complemento |
|---------------------------------|------------------------------------|---|
| Carcasa | fundición inyectada de cinc | forma constructiva ZM |
| Distancia lectura sensor/cinta | 0.1 ... 2 mm | señal de referencia 0 |
| Distancia lectura sensor/anillo | 0.1 ... 2 mm | señal de referencia 0 |
| Cubierta del cable | PUR, apto para cadenas de arrastre | 10 conductores, $\varnothing 4.8 \pm 0.15$ mm |

Datos eléctricos

| Característica | Datos técnicos | Complemento |
|-----------------------------------|--|--|
| Tensión de servicio | 4.5 ... 30 V DC | protegido frente a un cambio de polaridad |
| Absorción de corriente | <20 mA a 24 V DC <75 mA | sin carga con carga |
| Conexión de salida | PP, LD (RS422) | PP sólo con 4.5 ... 30 V DC y LD sólo con 4.5 ... 6 V DC |
| Señales de salida | A1, /A1, B1, B/1, A2, /A2, B2, /B2 | señal de cuadratura |
| Nivel de señal de salida alto | >UB -2.5 V >2.5 V | PP LD |
| Nivel de señal de salida bajo | <0.8 V <0.5 V | PP LD |
| Amplitud fase señal de referencia | 1 Incremento(s) | |
| Requerimiento en tiempo real | emisión de señales proporcional a la velocidad | |
| Tipo de conexión | extremo de cable abierto | |

■ Indicación dada por una señal



El estado lógico de las señales A1/B1 no está definido en relación a las señales A2/B2. La posición de fase A1/B1 y A2/B2 puede diverger de la indicación dada por la señal.

Datos del sistema

| Característica | Datos técnicos | Complemento |
|-----------------------------|--|--|
| Resolución | 0.0125, 0.025, 0.05, 0.1, 0.2, 0.4, 0.8 mm | parametrizable en función del canal |
| Factor de escalada | 1, 2, 4, 8, 16, 32, 64 | parametrizable en función del canal |
| Desviación de la linealidad | ±30 µm con T ₀ = 20 °C | distancia de lectura Sensor/cinta 1 mm |
| Precisión de repetición | ±1 Incremento(s) | |
| Gama de medición | ∞ | |
| Velocidad periférica | ≤25 m/s | |
| Velocidad de desplazamiento | ≤25 m/s | |

Condiciones ambientales

| Característica | Datos técnicos | Complemento |
|-------------------------------|--------------------------------------|---|
| Temperatura ambiente | -40 ... 85 °C | |
| Temperatura de almacenamiento | -40 ... 85 °C | |
| Humedad relativa del aire | 100 % | formación de rocío permitida |
| CEM | EN 61326-1 | exigencia de inmunidad industrial, valor límite de emisiones, clase B |
| Tipo de protección | IP67 | EN 60529 |
| Resistencia a choques | 500 m/s ² , 11 ms | EN 60068-2-27 |
| Resistencia a vibraciones | <100 m/s ² , 5 ... 150 Hz | EN 60068-2-6 |

asignación de pines

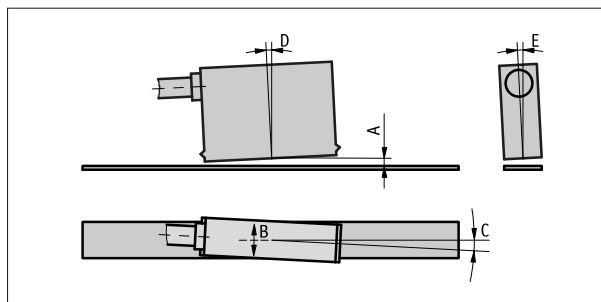
■ invertido

| Señal | Color del cable |
|-------|-----------------|
| +UB | marrón |
| GND | negro |
| A1 | rojo |
| B1 | naranja |
| /A1 | amarillo |
| /B1 | verde |
| A2 | azul |
| B2 | violeta |
| /A2 | blanco |
| /B2 | gris |

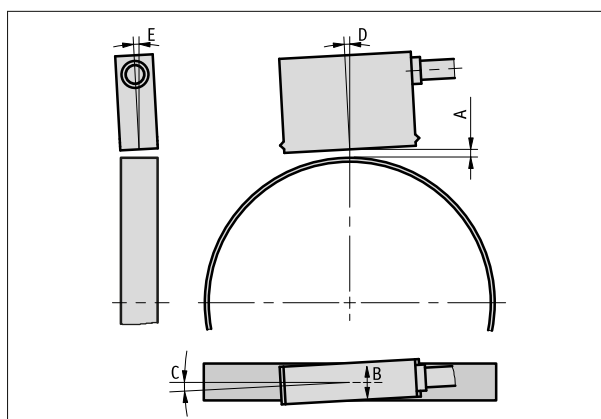
Observación de montaje

En los sistemas con puntos de referencia en el anillo magnético, por favor prestar atención a la alineación correcta del sensor y el anillo (ver imagen).

| | |
|---------------------------------------|-------|
| A, distancia de lectura sensor/anillo | ≤2 mm |
| B, desplazamiento lateral | ±2 mm |
| C, Error de alineación | ±3° |
| D, Inclínación longitudinal | ±1° |
| E, Inclínación lateral | ±3° |



Representación simbólica del sensor



Representación simbólica del sensor

Pedido

■ Observación de pedido

Se necesitan uno o varios componentes de sistema:

Cinta magnética MB320/1
Anillo magnético MR320
Anillo magnético MRI01
Anillo de cinta magnética MBR320

www.siko-global.com
www.siko-global.com
www.siko-global.com
www.siko-global.com

■ Tabla de pedidos

| Característica | Datos del pedido | Spezifikation | Complemento |
|---|------------------|--|---|
| Longitud cable | A 00.1 ... | 0.1 m 01.0 ... 20.0 m, en pasos de 1 m | Es de esperar una caída de tensión al aumentar la longitud del cable. Esto debe tenerse en cuenta en el diseño eléctrico. |
| resolución lineal / factor de escala radial a1/b1 | B ... | 0.0125/64, 0.025/32, 0.05/16, 0.1/8, 0.2/4, 0.4/2, 0.8/1 otros a demanda | |
| resolución lineal / factor de escala radial a2/b2 | C ... | 0.0125/64, 0.025/32, 0.05/16, 0.1/8, 0.2/4, 0.4/2, 0.8/1 otros a demanda | |

■ Clave de pedido

MSK320R - **E1** - - **I** - **O** - -

A B C

Volumen del suministro:
MSK320R, Instrucciones de montaje