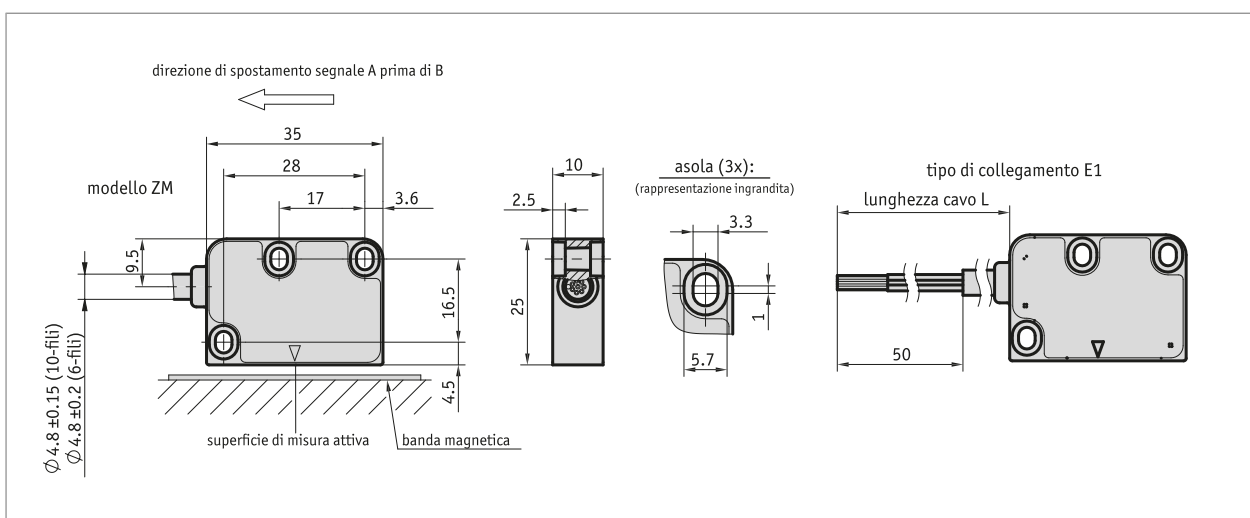
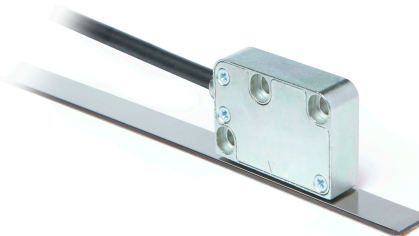


Profilo

- Sicurezza potenziata grazie ai canali di uscita indipendenti fra loro
- 2 sensori magnetici e 2 condizionatori di segnale in una testa del sensore
- Lavora con banda magnetica MB320/1, anello magnetico MRI01 o MR320, anello di banda magnetica MBR320
- Distanza di lettura ≤ 2 mm
- Ripetibilità ± 1 incremento
- Elevato range di temperatura $-40 \dots 85$ °C
- Vantaggio economico montando un sensore MSK320R invece di due sensori MSK320



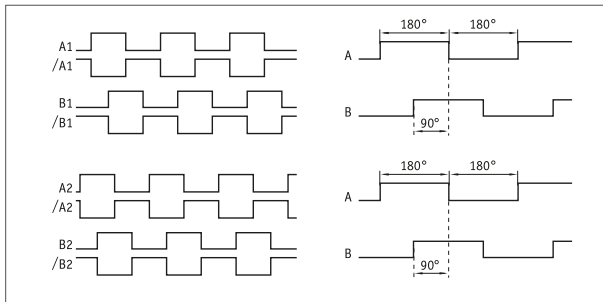
Dati meccanici

| Caratteristica | Dati tecnici | Ulteriori informazioni |
|------------------------------------|----------------------------------|--|
| Corpo | pressogetto di zinco | modello ZM |
| Distanza di lettura sensore/banda | 0.1 ... 2 mm | segnale di riferimento 0 |
| Distanza di lettura sensore/anello | 0.1 ... 2 mm | segnale di riferimento 0 |
| Guaina di protezione per cavi | PUR, adatto per catene portacavi | a 10 fili, $\varnothing 4.8 \pm 0.15$ mm |

Dati elettrici

| Caratteristica | Dati tecnici | Ulteriori informazioni |
|---|---|--|
| Tensione di esercizio | 4.5 ... 30 V DC | protezione da inversione di polarità |
| Corrente assorbita | <20 mA con 24 V DC <75 mA | senza carico con carico |
| Circuito di uscita | PP, LD (RS422) | PP solo con 4.5 ... 30 V DC e LD solo con 4.5 ... 6 V DC |
| Segnali di uscita | A1, /A1, B1, B/1, A2, /A2, B2, /B2 | segnale in quadratura |
| Livello del segnale in uscita high | >UB -2.5 V >2.5 V | PP LD |
| Livello del segnale in uscita low | <0.8 V <0.5 V | PP LD |
| Larghezza di impulso segnale di riferimento | 1 Incremento(i) | |
| Elaborazione real-time | output segnali proporzionale a velocità | |
| Tipo di connessione | estremità del cavo aperta | |

■ Rappresentazione grafica del segnale



Lo stato logico dei segnali A1/B1 non è definito in rapporto ai segnali A2/B2. La posizione di fase A1/B1 e A2/B2 può divergere dalla rappresentazione grafica del segnale.

Dati di sistema

| Caratteristica | Dati tecnici | Ulteriori informazioni |
|--------------------------|--|--|
| Risoluzione | 0.0125, 0.025, 0.05, 0.1, 0.2, 0.4, 0.8 mm | parametrizzabile per canale |
| Fattore di scala | 1, 2, 4, 8, 16, 32, 64 | parametrizzabile per canale |
| Scostamento di linearità | $\pm 30 \mu\text{m}$ a $T_U = 20 \text{ }^\circ\text{C}$ | distanza di lettura sensore/banda 1 mm |
| Ripetibilità | ± 1 Incremento(i) | |
| Range di misura | ∞ | |
| Velocità periferica | $\leq 25 \text{ m/s}$ | |
| Velocità di traslazione | $\leq 25 \text{ m/s}$ | |

Condizioni ambientali

| Caratteristica | Dati tecnici | Ulteriori informazioni |
|----------------------------|---------------------------------------|---|
| Temperatura ambiente | $-40 \dots 85 \text{ }^\circ\text{C}$ | |
| Temperatura di stoccaggio | $-40 \dots 85 \text{ }^\circ\text{C}$ | |
| Umidità relativa dell'aria | 100 % | condensazione ammessa |
| CEM | EN 61326-1 | esigenze di immunità nell'industria, valore limite d'emissione classe B |
| Grado di protezione | IP67 | EN 60529 |
| Resistenza allo shock | 500 m/s^2 , 11 ms | EN 60068-2-27 |
| Resistenza alle vibrazioni | $<100 \text{ m/s}^2$, 5 ... 150 Hz | EN 60068-2-6 |

pedinatura

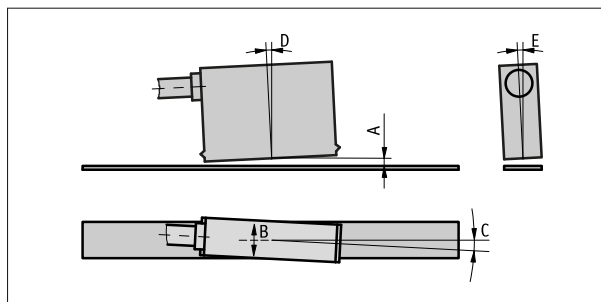
■ invertito

| Segnale | Colore cavo |
|---------|-------------|
| +UB | marrone |
| GND | nero |
| A1 | rosso |
| B1 | arancione |
| /A1 | giallo |
| /B1 | verde |
| A2 | blu |
| B2 | viola |
| /A2 | bianco |
| /B2 | grigio |

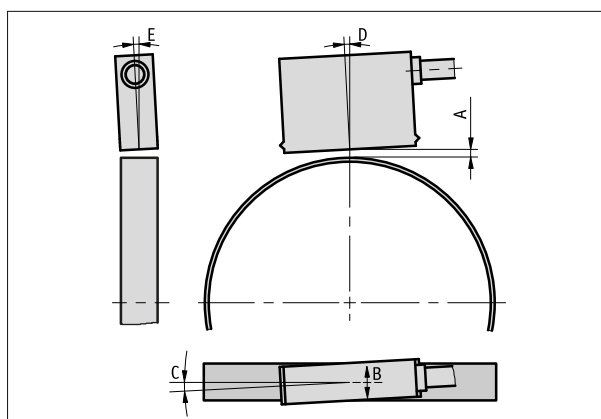
Istruzioni di montaggio

Nei sistemi con punti di riferimento sull'anello magnetico prestare attenzione al corretto allineamento di sensore e anello (vedi immagine).

| | |
|---------------------------------------|-------|
| A, distanza di lettura sensore/anello | ≤2 mm |
| B, spostamento laterale | ±2 mm |
| C, disassamento | ±3° |
| D, inclinazione longitudinale | ±1° |
| E, inclinazione laterale | ±3° |



Rappresentazione del sensore simbolica



Rappresentazione del sensore simbolica

Ordine

■ Riferimento ordine

Sono necessari uno o più componenti di sistema:

Banda magnetica MB320/1
 Anello magnetico MR320
 Anello magnetico MRI01
 Anello banda magnetica MBR320

www.siko-global.com
www.siko-global.com
www.siko-global.com
www.siko-global.com

■ Tabella ordini

| Caratteristica | Dati ordine | Spezifikation | Ulteriori informazioni |
|---|---------------|--|---|
| Lunghezza cavo | A 00.1 ... | 0.1 m 01.0 ... 20.0 m, ad incrementi di 1 m | Aumentando la lunghezza del cavo bisogna tenere conto della conseguente perdita di tensione. Ciò va considerato nel progetto elettrico. |
| risoluzione lineare/ fattore di scala radiale a1/b1 | B ... | 0.0125/64, 0.025/32, 0.05/16, 0.1/8, 0.2/4, 0.4/2, 0.8/1 altri su richiesta | |
| risoluzione lineare/ fattore di scala radiale a2/b2 | C ... | 0.0125/64, 0.025/32, 0.05/16, 0.1/8, 0.2/4, 0.4/2, 0.8/1 altri su richiesta | |

■ Codice di ordinazione

MSK320R - E1 - - I - O - -

A B C

Volume di fornitura:
 MSK320R, Istruzioni per il montaggio