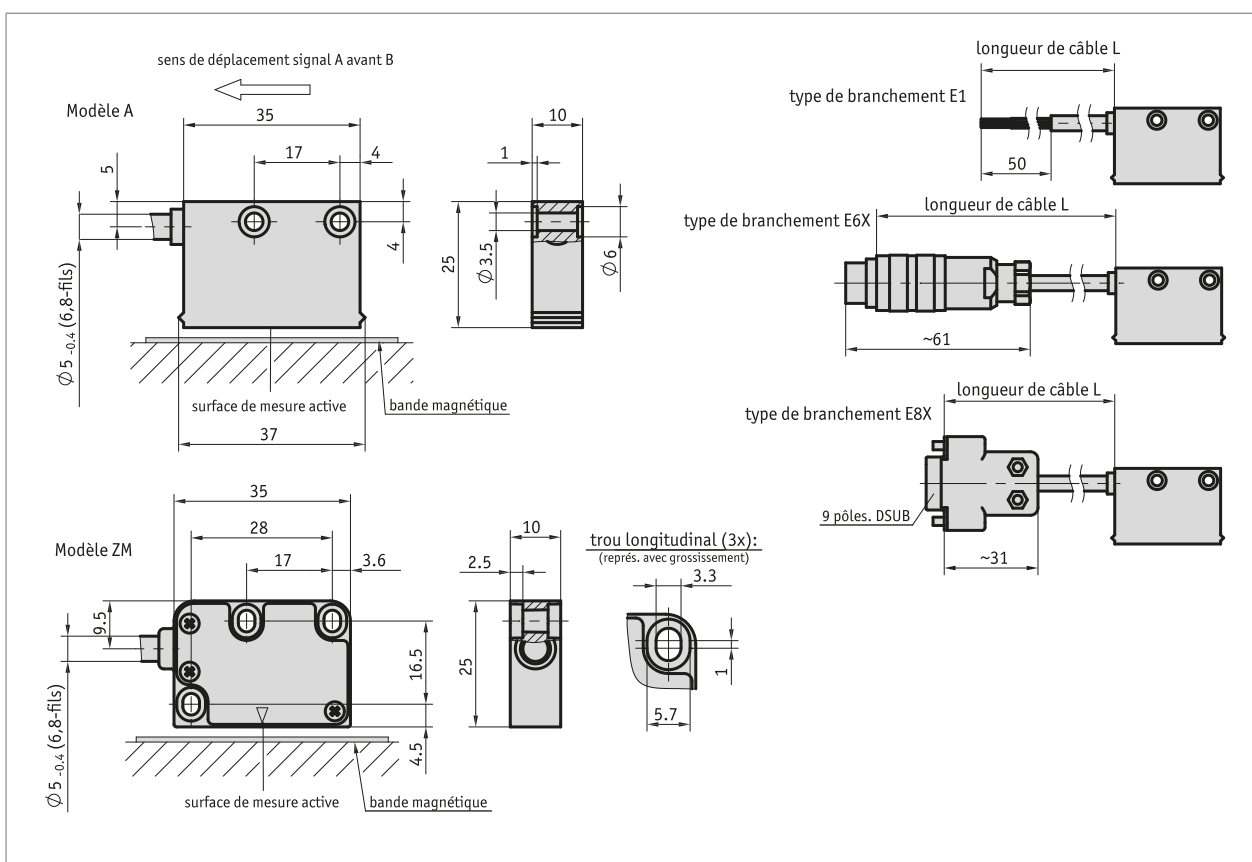
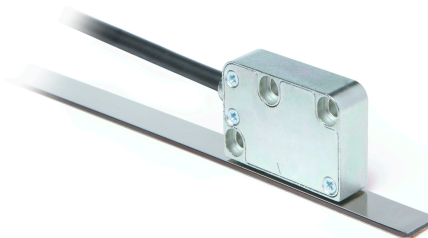


Profil

- Résolution max. 0.4 μm
- Fonctionne avec bande magnétique MB200/1, anneau magnétique MR200, anneau de bande magnétique MBR200
- Distance de lecture ≤ 1 mm
- Type de protection IP67
- en option avec point de référence R ou marques de référence flexibles FR
- Interface LD
- Interface RS485 avec protocole Panasonic ou Yaskawa



Données mécaniques

Caractéristique	Caractéristiques techniques	Complément
Boîtier	plastique vert	modèle A
	zinc moulé sous pression	modèle ZM
Entrefeur capteur/bande	0.1 ... 1 mm	signal de référence 0, I
	0.1 ... 0.5 mm	signal de référence R
	0.4 ... 0.5 mm	signal de référence FR
Entrefeur capteur/anneau	0.1 ... 0.8 mm	signal de référence 0, I
	0.1 ... 0.4 mm	signal de référence R
Gaine de câble	PUR, compatible avec chaîne d'entraînement	4 fils ø4.4-0.4 mm ; 6, 8 fils ø5-0.4 mm
Rayon de flexion câble	5x diamètre de câble	statique
	7.5x diamètre de câble	dynamique
Durée de vie câble	>5 Cycles du moulin	pour les conditions de test suivantes : course 4,5 m vitesse de déplacement 3 m/s accélération 5 m/s ² Température ambiante 20 °C ±5 °C

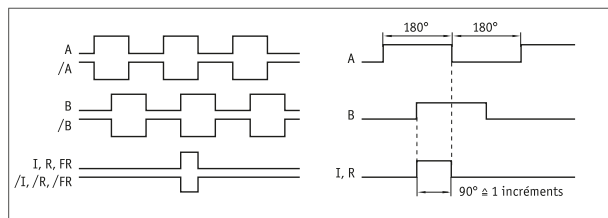
■ Vitesse de déplacement / circonférentielle

		Vitesse de déplacement / circonférentielle Vmax [m/s]					
Résolution Facteur de cadrage	0.001/500	6.00	2.40	1.20	0.60	0.30	0.15
	0.002/250	12.00	4.80	2.40	1.20	0.60	0.30
	0.004/125	24.00	9.60	4.80	2.40	1.20	0.60
	0.005/100	25.00	12.00	6.00	3.00	1.50	0.75
	0.010/50	25.00	24.00	12.00	6.00	3.00	1.50
Intervalle d'impulsions [µs]	0.10	0.25	0.50	1.00	2.00	4.00	
Fréquence de comptage [kHz]	2500.00	1000.00	500.00	250.00	125.00	62.50	

Données électriques

Caractéristique	Caractéristiques techniques	Complément
Tension de service	24 V CC ±20 %	
	5 V CC ±5 %	
Consommation de courant	≤100 mA pour 24 V DC	
	≤30 mA pour 5 V DC	
Signaux de sortie	A, /A, B, /B, I, /I, R, /R, FR, /FR	
Temps de latence	1.5 µs	
Interface	LD (RS422)	
	RS485/P (Panasonic)	Minas A5, A6
	RS485/Y (Yaskawa)	SIGMA 7
Demande temps réel	transmission de signaux proportionnelle à la vitesse	
Type de branchement	extrémité de câble ouverte	
	connecteur	7/8 pôles
	D-SUB	9 pôles

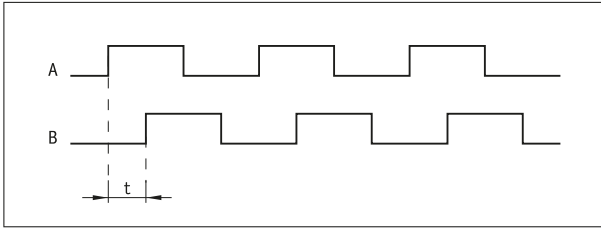
■ Image de signal



⚠ L'état logique des signaux A et B n'est pas défini en rapport au signal index 1 ou signal de référence R. Il peut être différent de la représentation du signal.

⚠ Signal de référence ou d'index à 4 incréments (360°) Longueur du signal valable à partir de la 5ème étape de comptage. Tenir compte d'une temporisation correspondante après la mise sous tension de service.

■ Intervalle entre les impulsions, circuit de sortie LD



Exemple : Pas d'impulsion t = 1 µs
(cad la technique en aval doit pouvoir traiter 250 kHz)

$$\text{Formule de fréq. de comptage} = \frac{1}{1 \mu\text{s} \times 4} = 250 \text{ kHz}$$

Données de système

Caractéristique	Caractéristiques techniques	Complément
Résolution	0.0004, 0.0005, 0.001, 0.002, 0.004, 0.005, 0.01, 0.025 mm	
Facteur de cadrage	20, 50, 100, 125, 250, 500, 1000, 1250	
Divergence de linéarité	±5 µm pour T ₀ = 20 °C	
Reproductibilité	±1 Incrément(s)	
Plage de mesure	∞	
Vitesse de la circonférence	en fonction de la résolution et de l'intervalle entre les impulsions ≤4.5 m/s	voir tableau LD RS485/P, RS485/Y
Vitesse de déplacement	en fonction de la résolution et de l'intervalle entre les impulsions ≤4.5 m/s	voir tableau LD RS485/P, RS485/Y

Conditions ambiantes

Caractéristique	Caractéristiques techniques	Complément
Température ambiante	-10 ... 70 °C	
Température de stockage	-30 ... 80 °C	
Humidité relative	100 %	formation de rosée autorisée
Type de protection	IP67	EN 60529

affectation des broches

■ inversé sans signal de référence, LD

Signal	E1	E6X	E8X
A	rouge	1	1
B	orange	2	2
nc		3	3
+UB	marron	4	4
GND	noir	5	5
/A	jaune	6	6
/B	vert	7	7
nc			8
nc			9

■ inversé avec signal de référence, LD

Signal	E1	E6X	E8X
A	rouge	1	1
B	orange	2	2
I, R, FR	bleu	3	3
+UB	marron	4	4
GND	noir	5	5
/A	jaune	6	6
/B	vert	7	7
/I, /R, /FR	violet	8	8
nc			9

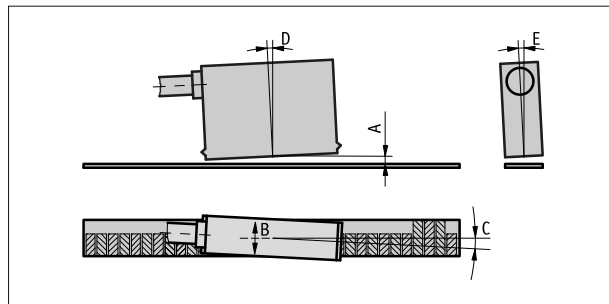
■ RS485/P (Panasonic), RS485/Y (Yaskawa)

Signal	Couleur du câble
A	rouge
B	orange
+UB	marron
GND	noir

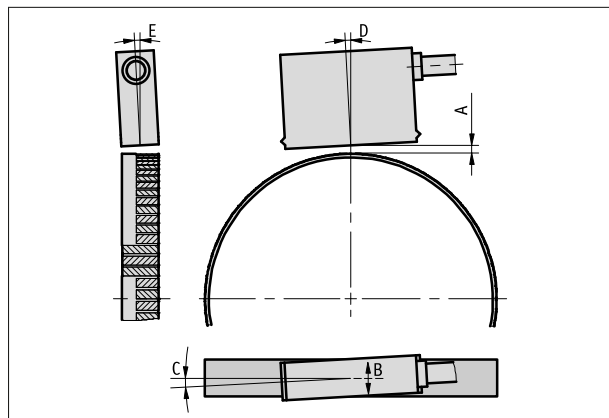
Instruction de montage

Veillez veiller à la bonne orientation du capteur et de la bande magnétique sur les systèmes à points de référence (voir illustration).

Signal de référence	I	R	FR
A, distance de lecture capteur / bande	≤1 mm	≤0.5 mm	0.4 ... 0.5 mm
B, décalage latéral	±2 mm	±0.5 mm	±0.5 mm
C, défaut d'alignement	±1°	±1°	±1°
D, inclinaison longitudinale	±1°	±1°	±1°
E, inclinaison latérale	±3°	±3°	±3°



Représentation symbolique



Représentation symbolique de capteur

Commande

■ Indication relative à la commande

Un ou plusieurs des composants suivants sont nécessaires :

Bande magnétique MB200/1	www.siko-global.com
Anneau magnétique MR200	www.siko-global.com
Anneau de bande magnétique MBR200	www.siko-global.com

■ Tableau de commande

Caractéristique	Références	Spezifikation	Complément
Tension de service	A 4 5	24 V DC 5 V DC	Il faut s'attendre à une chute de tension quand la longueur de câble est plus importante. Ceci doit être pris en compte pour la conception électrique.
modèle	B A ZM	rectangulaire boîtier métallique sans LED d'état	
Type de branchement	C E1 E6X E8X	extrémité de câble ouverte connecteur rond sans connecteur correspondant D-SUB 9 pôles sans connecteur correspondant	
Longueur de câble	D ...	02.0 ... 20 m, par pas de 1 m autres sur demande	
Interface	E LD RS485/P RS485/Y	Line Driver RS422 Panasonic Yaskawa	uniquement pour le signal de référence 0, Minas A5, A6 uniquement pour le signal de référence 0, SIGMA 7
signal de référence	F 0	sans	

Caractéristique	Références	Spezifikation	Complément
	I R FR	index périodique référence fixe référence flexible	uniquement pour le modèle ZM et avec la bande magnétique MB200/1
résolution linéaire / facteur de cadrage radial	G ...	0.01/50, 0.005/100, 0.004/125, 0.002/250, 0.001/500 autres sur demande	
Intervalle entre les impulsions	H ...	0.10, 0.25, 0.50, 1.00, 2.00, 4.00, 8.00	

■ Clé de commande

MSK200/1 - - - - - - - -



Étendue de la livraison:

MSK200/1, Instructions de montage, Kit de fixation de système de capteur



Accessoires, voir:

Accessoire de montage ZB3054
Repère de référence flexible

www.siko-global.com
www.siko-global.com