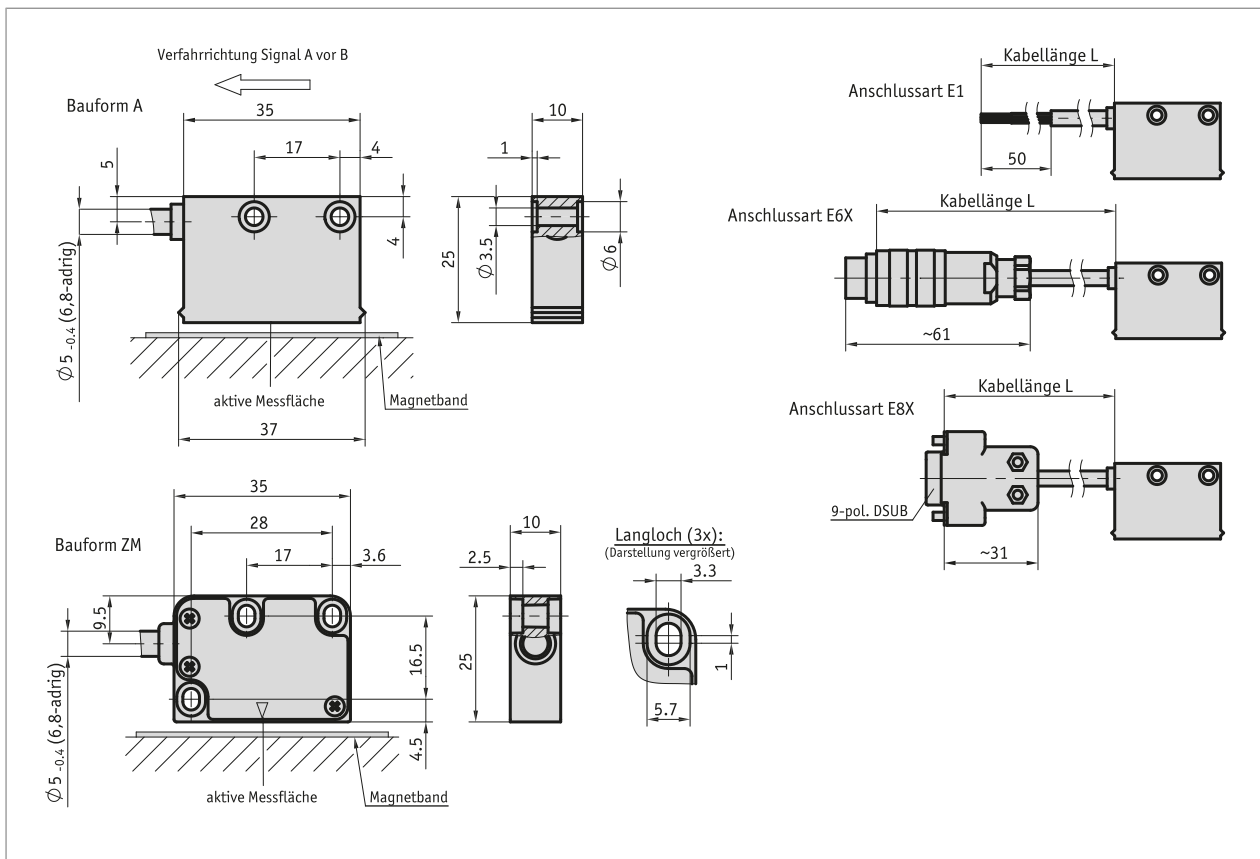
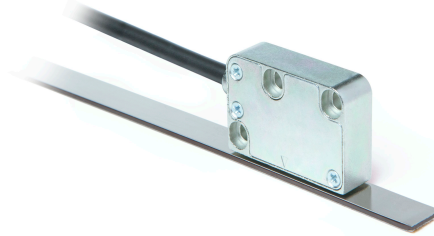


Profil

- max. Auflösung 0.4 μm
- arbeitet mit Magnetband MB200/1, Magnetring MR200, Magnetbandring MBR200
- Leseabstand ≤ 1 mm
- Schutzart IP67
- optional mit Referenzpunkt R oder flexiblen Referenzmarken FR
- Schnittstelle LD
- Schnittstelle RS485 mit Panasonic oder Yaskawa Protokoll



Mechanische Daten

Merkmal	Technische Daten	Ergänzung
Gehäuse	Kunststoff grün Zinkdruckguss	Bauform A Bauform ZM
Leseabstand Sensor/Band	0.1 ... 1 mm 0.1 ... 0.5 mm 0.4 ... 0.5 mm	Referenzsignal O, I Referenzsignal R Referenzsignal FR
Leseabstand Sensor/Ring	0.1 ... 0.8 mm 0.1 ... 0.4 mm	Referenzsignal O, I Referenzsignal R
Kabelmantel	PUR, schleppkettentauglich	4-adrig ø4.4-0.4 mm; 6, 8-adrig ø5-0.4 mm
Biegeradius Kabel	5x Kabeldurchmesser 7.5x Kabeldurchmesser	statisch dynamisch
Lebensdauer Kabel	>5 Mio. Zyklen	bei folgenden Testbedingungen: Verfahrweg 4.5 m Verfahrgeschwindigkeit 3 m/s Beschleunigung 5 m/s ² Umgebungstemperatur 20 °C ±5 °C

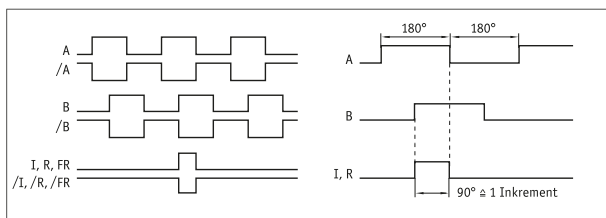
Verfahr-/ Umfangsgeschwindigkeit

Auflösung/ Skalierungsfaktor	Verfahr-/ Umfangsgeschwindigkeit V _{max} [m/s]					
	6.00	2.40	1.20	0.60	0.30	0.15
0.001/500	6.00	2.40	1.20	0.60	0.30	0.15
0.002/250	12.00	4.80	2.40	1.20	0.60	0.30
0.004/125	24.00	9.60	4.80	2.40	1.20	0.60
0.005/100	25.00	12.00	6.00	3.00	1.50	0.75
0.010/50	25.00	24.00	12.00	6.00	3.00	1.50
Pulsabstand [µs]	0.10	0.25	0.50	1.00	2.00	4.00
Zählfrequenz [kHz]	2500.00	1000.00	500.00	250.00	125.00	62.50

Elektrische Daten

Merkmal	Technische Daten	Ergänzung
Betriebsspannung	24 V DC ±20 % 5 V DC ±5 %	
Stromaufnahme	≤100 mA bei 24 V DC ≤30 mA bei 5 V DC	
Ausgangssignale	A, /A, B, /B, I, /I, R, /R, FR, /FR	
Latenzzeit	1.5 µs	
Schnittstelle	LD (RS422) RS485/P (Panasonic) RS485/Y (Yaskawa)	Minas A5, A6 SIGMA 7
Echtzeitanforderung	geschwindigkeitsproportionale Signalausgabe	
Anschlussart	offenes Kabelende Steckverbinder D-SUB	7/8-polig 9-polig

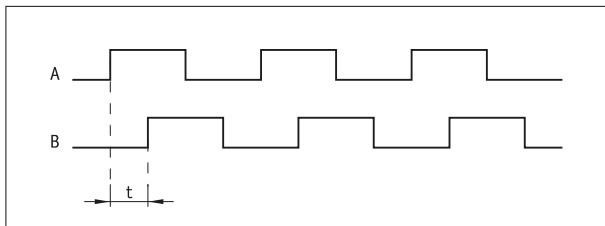
Signalbild



⚠ Der logische Zustand der Signale A und B ist in Bezug auf das Indexsignal I bzw. Referenzsignal R nicht definiert. Er kann vom Signalbild abweichen.

⚠ Referenz- bzw. Indexsignal mit 4 Inkrementen (360°) Signallänge ist erst gültig ab dem 5. Zählschritt. Nach dem Einschalten der Betriebsspannung ist eine entsprechende Verzögerung zu berücksichtigen.

■ Pulsabstand, Ausgangsschaltung LD



Beispiel: Pulsabstand t = 1 µs

(d. h., die Nachfolgetechnik muss 250 kHz verarbeiten können)

$$\text{Formel für Zählfrequenz} = \frac{1}{1 \mu\text{s} \times 4} = 250 \text{ kHz}$$

Systemdaten

Merkmal	Technische Daten	Ergänzung
Auflösung	0.0004, 0.0005, 0.001, 0.002, 0.004, 0.005, 0.01, 0.025 mm	
Skalierungsfaktor	20, 50, 100, 125, 250, 500, 1000, 1250	
Linearitätsabweichung	±5 µm bei T _U = 20 °C	
Wiederholgenauigkeit	±1 Inkrement(e)	
Messbereich	∞	
Umfangsgeschwindigkeit	Abhängig von Auflösung und Pulsabstand ≤4.5 m/s	siehe LD-Tabelle RS485/P, RS485/Y
Verfahrgeschwindigkeit	Abhängig von Auflösung und Pulsabstand ≤4.5 m/s	siehe LD-Tabelle RS485/P, RS485/Y

Umgebungsbedingungen

Merkmal	Technische Daten	Ergänzung
Umgebungstemperatur	-10 ... 70 °C	
Lagertemperatur	-30 ... 80 °C	
relative Luftfeuchtigkeit	100 %	Betauung zulässig
Schutzart	IP67	EN 60529

Anschlussbelegung

■ invertiert ohne Referenzsignal, LD

Signal	E1	E6X	E8X
A	rot	1	1
B	orange	2	2
nc		3	3
+UB	braun	4	4
GND	schwarz	5	5
/A	gelb	6	6
/B	grün	7	7
nc			8
nc			9

■ invertiert mit Referenzsignal, LD

Signal	E1	E6X	E8X
A	rot	1	1
B	orange	2	2
I, R, FR	blau	3	3
+UB	braun	4	4
GND	schwarz	5	5
/A	gelb	6	6
/B	grün	7	7
/I, /R, /FR	violett	8	8
nc			9

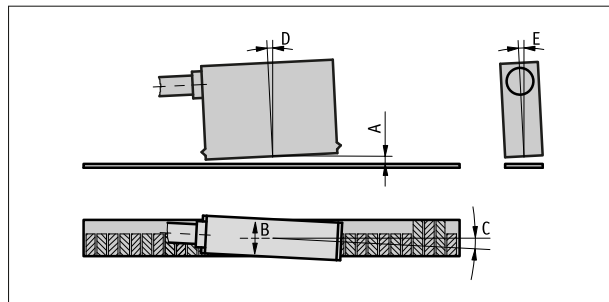
■ RS485/P (Panasonic), RS485/Y (Yaskawa)

Signal	Kabelfarbe
A	rot
B	orange
+UB	braun
GND	schwarz

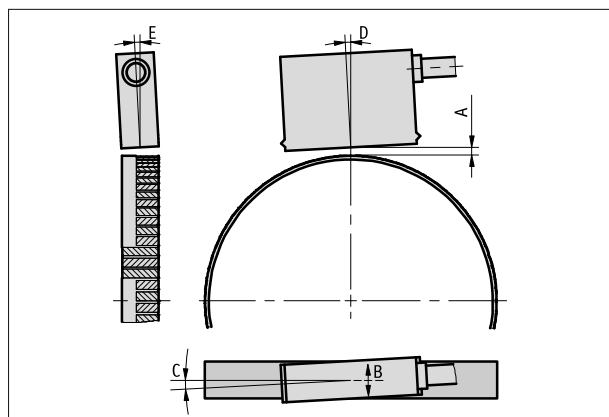
Montagehinweis

Bei Systemen mit Referenzpunkten auf dem Magnetband bitte auf die richtige Ausrichtung von Sensor und Band achten (siehe Bild).

Referenzsignal	I	R	FR
A, Leseabstand Sensor/ Band	$\leq 1 \text{ mm}$	$\leq 0.5 \text{ mm}$	0.4 ... 0.5 mm
B, seitlicher Versatz	$\pm 2 \text{ mm}$	$\pm 0.5 \text{ mm}$	$\pm 0.5 \text{ mm}$
C, Fluchtungsfehler	$\pm 1^\circ$	$\pm 1^\circ$	$\pm 1^\circ$
D, Längsneigung	$\pm 1^\circ$	$\pm 1^\circ$	$\pm 1^\circ$
E, Seitenneigung	$\pm 3^\circ$	$\pm 3^\circ$	$\pm 3^\circ$



Darstellung symbolisch



Sensordarstellung symbolisch

Bestellung

■ Bestellschein

Eine oder mehrere Systemkomponente(n) werden benötigt:

Magnetband MB200/1
 Magnetring MR200
 Magnetbandring MBR200


www.siko-global.com
www.siko-global.com
www.siko-global.com


■ Bestelltabelle

Merkmal	Bestelldaten	Spezifikation	Ergänzung
Betriebsspannung	A 4 5	24 V DC 5 V DC	Bei steigender Kabellänge ist mit Spannungsabfall zu rechnen. Dies ist bei der elektrischen Auslegung zu berücksichtigen.
Bauform	B A ZM	rechteckig Metallgehäuse ohne Status-LEDs	
Anschlussart	C E1 E6X E8X	offenes Kabelende Rundstecker ohne Gegenstecker D-SUB 9-polig ohne Gegenstecker	
Kabellänge	D ...	02.0 ... 20 m, in 1 m Schritten andere auf Anfrage	
Schnittstelle	E LD RS485/P RS485/Y	Line Driver RS422 Panasonic Yaskawa	nur bei Referenzsignal 0, Minus A5, A6 nur bei Referenzsignal 0, SIGMA 7
Referenzsignal	F 0 I R FR	ohne Index periodisch Referenz fix Referenz flexibel	nur bei Bauform ZM und mit Magnetband MB200/1
Auflösung linear/ Skalierungsfaktor radial	G ...	0.01/50, 0.005/100, 0.004/125, 0.002/250, 0.001/500 andere auf Anfrage	
Pulsabstand	H ...	0.10, 0.25, 0.50, 1.00, 2.00, 4.00, 8.00	

■ Bestellschlüssel



 **Lieferumfang:**
MSK200/1, Montageanleitung, Sensorbefestigungsset

 **Zubehör finden Sie:**
 Montagetool ZB3054 www.siko-global.com
 Flexible Referenzmarke www.siko-global.com