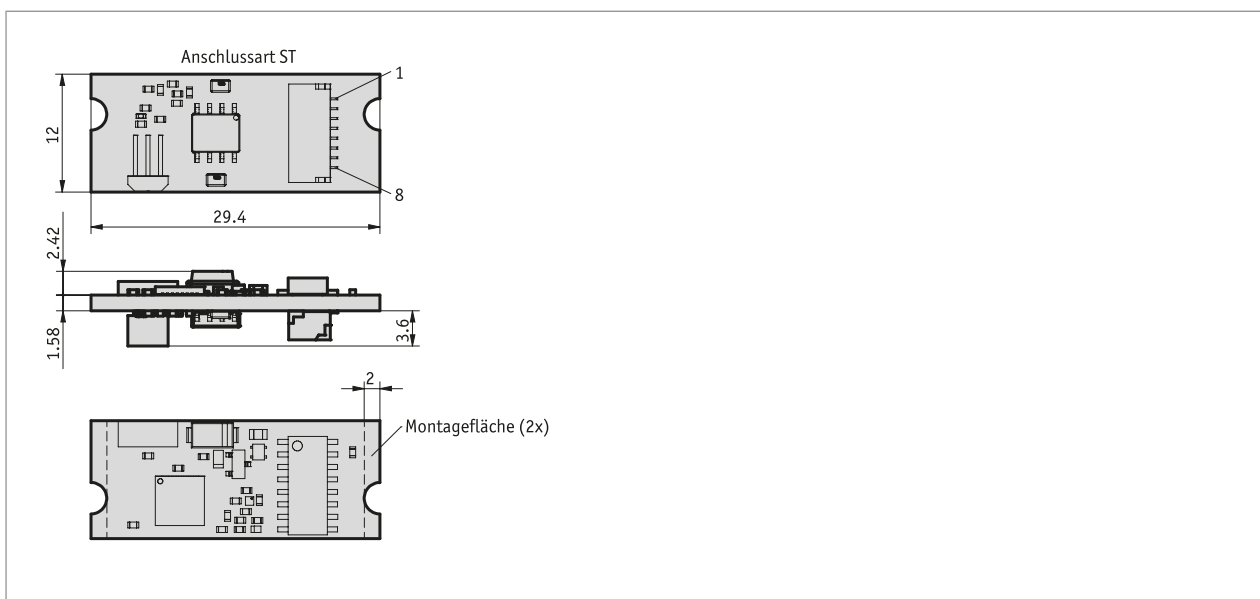


Profil

- max. Auflösung 0.25 µm
- inkrementelle Platinenlösung
- berührungslose magnetische Abtastung
- kleine und kompakte Einbaumaße
- optional mit Referenzpunkt R oder flexiblen Referenzmarken FR
- programmierbar über Programmier Tool PT8000



Mechanische Daten

Merkmal	Technische Daten	Ergänzung
Leseabstand Sensor/Band	0.1 ... 1 mm	Referenzsignal I
	0.1 ... 0.5 mm	Referenzsignal R
	0.4 ... 0.5	Referenzsignal FR
Bauform Gehäuse	offene Leiterplatte	

Elektrische Daten

Merkmal	Technische Daten	Ergänzung
Betriebsspannung	4.75 ... 24	verpolsicher
Stromaufnahme	150 mA	belastet
	50 mA bei 24 V DC	unbelastet
Ausgangsschaltung	PP	bei Betriebsspannung 4.75 ... 24 V DC
	LD	bei Betriebsspannung 4.75 ... 6 V DC
Ausgangssignale	A, /A, B, /B, I, /I, R, /R, FR, /FR	
Ausgangssignalpegel high	>UB - 2.5 V	PP
	>2.5 V	LD
Ausgangssignalpegel low	<0.8 V	
Anschlussart	Lötanschluss	8-polig
	Stiftleiste	8-polig
	JST-Stecker	8-polig

Systemdaten

Merkmal	Technische Daten	Ergänzung
Polllänge	2 mm	
Auflösung	0.00025, 0.0004, 0.001, 0.002, 0.004, 0.005, 0.01 mm	
Systemgenauigkeit	±(0.015 + 0.01 × L) mm, L in m	
Wiederholgenauigkeit	±2 µm	
Messbereich	∞	
Verfahrgeschwindigkeit	≤25 m/s	

Umgebungsbedingungen

Merkmal	Technische Daten	Ergänzung
Umgebungstemperatur	0 ... 50 °C	
Lagertemperatur	-20 ... 70	
relative Luftfeuchtigkeit	95 %	Betauung nicht zulässig

Bestellung

■ Bestellhinweis

Eine oder mehrere Systemkomponente(n) werden benötigt:

Magnetband MB200/1 www.siko-global.com
 Magnetring MR200 www.siko-global.com
 Magnetbandring MBR200 www.siko-global.com

■ Bestelltabelle

Merkmal	Bestelldaten	Spezifikation	Ergänzung
Referenzsignal	A	I Index periodisch R Referenz fix FR Referenz flexibel	
Auflösung	B	... 0.00025, 0.0004, 0.001, 0.002, 0.004, 0.005, 0.010 andere auf Anfrage	
Pulsabstand	C	... 0.1, 0.25, 0.50, 1, 2, 4	

■ Bestellschlüssel

MSK200P - ST - A - B - C

 Lieferumfang: MSK200P, Kurzanleitung
 Zubehör finden Sie: Flexible Referenzmarke Bestellschlüssel 88678