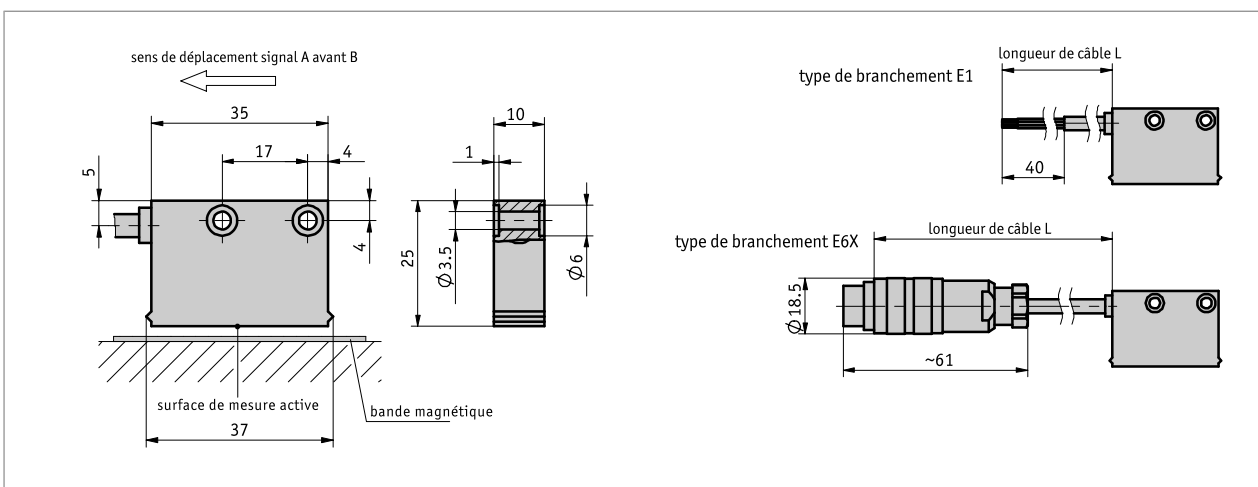
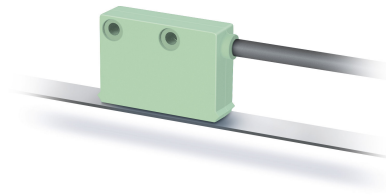


Profil

- Résolution linéaire 0.25 mm
- Précision de reproductibilité ± 1 incrément
- Tension de service 5 ou 24 V
- Fonctionne avec bande magnétique MB2000
- Distance de lecture ≤ 10 mm



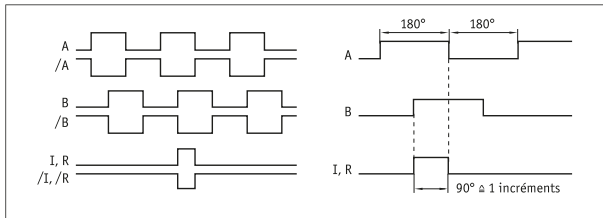
Données mécaniques

Caractéristique	Caractéristiques techniques	Complément
Boîtier	plastique vert clair	
Entrefer capteur/bande	1 ... 10 mm	
Gaine de câble	PUR, compatible avec chaîne d'entraînement	4 fils $\varnothing 4.4_{-0.4}$ mm ; 6, 8 fils $\varnothing 5_{-0.4}$ mm
Rayon de flexion câble	5x diamètre de câble 7.5x diamètre de câble	statique dynamique
Durée de vie câble	>5 Cycles du moulin	pour les conditions de test suivantes : course 4.5 m vitesse de déplacement 3 m/s accélération 5 m/s ² Température ambiante 20 °C \pm 5 °C

Données électriques

Caractéristique	Caractéristiques techniques	Complément
Tension de service	10 ... 30 V CC 5 V CC $\pm 5\%$	protection contre l'inversion de polarité non protégé contre l'inversion de polarité
Consommation de courant	<50 mA <25 mA	PP, non chargé LD
Circuit de sortie	PP, LD (RS422)	
Signaux de sortie	A, /A, B, /B, I, /I	phase décalée de 90°
Niveau de signal de sortie high	UB - 2.5 V RS422 spécifique	PP LD
Niveau de signal de sortie low	<0.8 V RS422 spécifique	PP LD
Temps de latence	1.5 μ s	
Larg. Impuls. Signal réf.	1 Incrément(s)	
Demande temps réel	transmission de signaux proportionnelle à la vitesse	
Type de branchement	extrémité de câble ouverte connecteur	7/8 pôles

■ Images de signal



L'état logique des signaux A et B n'est pas défini en rapport au signal index 1 ou signal de référence R. Il peut être différent de la représentation du signal.

Données de système

Caractéristique	Caractéristiques techniques	Complément
Résolution	0.25, 1 mm	
Précision du système	$\pm(1 + 0.03 \times L)$ mm, L en m pour $T_U = 20^\circ\text{C}$	
Reproductibilité	± 1 Incrément(s)	
Plage de mesure	∞	
Vitesse de déplacement	≤ 25 m/s	

Conditions ambiantes

Caractéristique	Caractéristiques techniques	Complément
Température ambiante	-10 ... 70 °C	
Température de stockage	-30 ... 80 °C	
Humidité relative	100 %	formation de rosée autorisée
CEM	EN 61000-6-2 EN 61000-6-4	résistance aux interférences / nuisances perturbation / émission
Type de protection	IP67	EN 60529
Résistance aux chocs	500 m/s ² , 11 ms	EN 60068-2-27
Résistance aux vibrations	<100 m/s ² , 5 ... 150 Hz	EN 60068-2-6

affectation des broches

■ non inversé

Signal	E1	E6X
GND	noir	1
+UB	marron	2
A	rouge	3
B	orange	4
nc		5
nc		6
nc		7

■ inversé

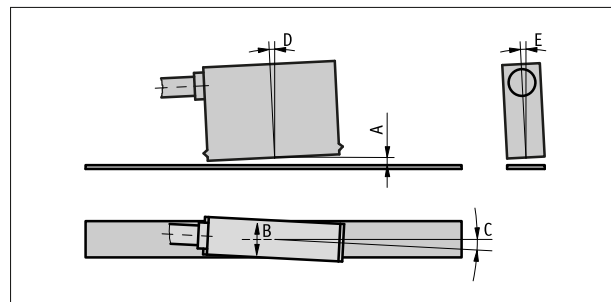
Signal	E1	E6X
A	rouge	1
B	orange	2
nc		3
+UB	marron	4
GND	noir	5
/A	jaune	6
/B	vert	7

■ Inversé avec signal de référence

Signal	E1	E6X
A	rouge	1
B	orange	2
I	bleu	3
+UB	marron	4
GND	noir	5
/A	jaune	6
/B	vert	7
/I	violet	8

Instruction de montage

A, distance de lecture capteur / bande	≤10 mm
B, décalage latéral	±2 mm (bande de 10 mm) ±5 mm (bande de 20 mm)
C, défaut d'alignement	±3°
D, inclinaison longitudinale	±3°
E, inclinaison latérale	±3°



Représentation symbolique

Commande

■ Indication relative à la commande

Un ou plusieurs des composants suivants sont nécessaires :

Bande magnétique MB2000

www.siko-global.com

■ Tableau de commande

Caractéristique	Références	Spezifikation	Complément
Tension de service	A 4 5	24 V DC 5 V DC	Il faut s'attendre à une chute de tension quand la longueur de câble est plus importante. Ceci doit être pris en compte pour la conception électrique.
Type de branchement	B E1 E6X	extrémités de câble ouvertes connecteur rond sans connecteur correspondant rallonges de câble sur demande	
Longueur de câble	C ...	01.0 ... 20 m, par pas de 1 m autres sur demande	
Circuit de sortie	D PP LD	push pull Line Driver	uniquement pour tension de service 4
signal de sortie	E NI I	non inversé inversé	uniquement pour circuit de sortie PP
signal de référence	F 0	sans	

Capteur magnétique MSK2000

Capteur compact, incrémental, interface numérique, résolution 0,25 mm

Caractéristique	Références	Spezifikation	Complément
	I	index périodique	
Résolution	G ...	0.25, 1 en mm	

■ Clé de commande

MSK2000 - - - - - - -

A B C D E F G



Étendue de la livraison:

MSK2000, Kit de fixation, Instructions de montage