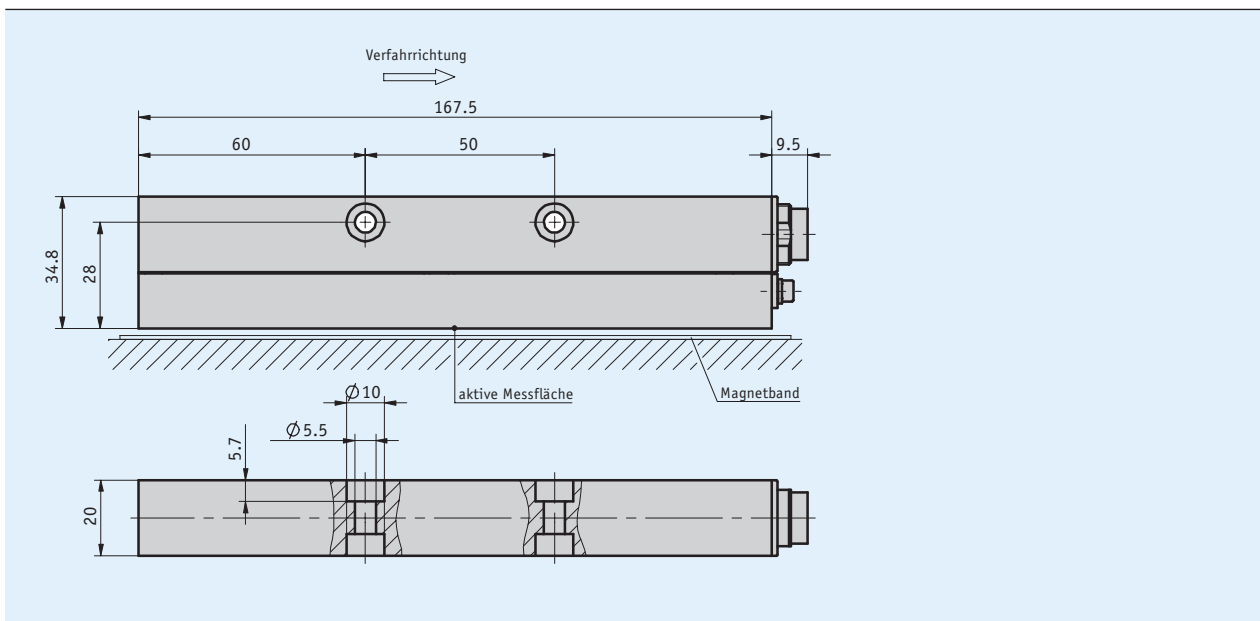


## Profil

- max. Auflösung 10 µm
- Wiederholgenauigkeit 0.01 mm
- Ausgangsschaltung SSI, RS485
- Leseabstand ≤2 mm
- max. Messlänge 20480 mm



## Mechanische Daten

Merkmal	Technische Daten	Ergänzung
Gehäuse	Aluminium natur chromatiert	
Leseabstand Sensor/Band	≤2 mm	

## Elektrische Daten

Merkmal	Technische Daten	Ergänzung
Betriebsspannung	24 V DC ±20 %	verpolsicher
Stromaufnahme	<100 mA	
Leistungsaufnahme	<2 VA	
SSI Taktrate Eingang	<500 kHz	abhängig von der Kabellänge
Ausgangssignale	Sinus, Cosinus	
Ausgangsspannung	1 V <sub>SS</sub> (±100 mV)	
Periodenlänge sin/cos Ausgang	5 mm	
Offsetspannung	2.5 V (±100 mV)	
Schnittstelle	SSI (RS422) RS485, Serviceschnittstelle	
Zykluszeit	<2 ms	
Anschlussart	Steckverbinder	12-polig, 1x Stift

## Systemdaten

Merkmale	Technische Daten	Ergänzung
Auflösung	10 µm	
Systemgenauigkeit	$\pm(0.1 + 0.03 \times L)$ mm, L in m	bei $T_U = 20^\circ\text{C}$
Wiederholgenauigkeit	$\pm 0.01$ mm	bei $T_U = 20^\circ\text{C}$
Messbereich	$\leq 20480$ mm	
Verfahrgeschwindigkeit	$\leq 5$ m/s	

## Umgebungsbedingungen

Merkmale	Technische Daten	Ergänzung
Umgebungstemperatur	-20 ... 60 °C	
Lagertemperatur	-20 ... 70 °C	
relative Luftfeuchtigkeit	100 %	Betauung zulässig
EMV	EN 61000-6-2 EN 61000-6-4	Störfestigkeit / Immission Störaussendung / Emission
Schutzart	IP65	EN 60529, bei montiertem Gegenstecker
Schockfestigkeit	500 m/s <sup>2</sup> , 11 ms	EN 60068-2-27
Vibrationsfestigkeit	100 m/s <sup>2</sup> , 5 ... 150 Hz	EN 60068-2-6

## Anschlussbelegung

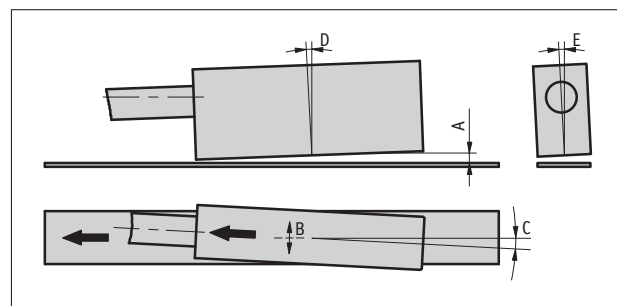
### SSI (RS422)

Signal	PIN
SSI Daten	A
SSI Daten+	B
SSI Takt	C
SSI Takt+	D
+24 V DC	E
Sinus	F
RS485 DÜA	G
RS485 DÜB	H
GND	J
nc	K
Nullungseingang	L
Cosinus	M

## Montagehinweis

Bitte beachten Sie bei der Montage von Sensor und Magnetband die richtige Ausrichtung beider Systemkomponenten zueinander. Pfeilmarkierung auf Band und Sensor müssen bei der Montage in die gleiche Richtung zeigen.

<b>A</b> , Leseabstand Sensor/Band	$\leq 2$ mm
<b>B</b> , seitlicher Versatz	$\pm 1$ mm
<b>C</b> , Fluchtungsfehler	$\pm 1^\circ$
<b>D</b> , Längsneigung	$\pm 0.5^\circ$
<b>E</b> , Seitenneigung	$\pm 3^\circ$



Sensordarstellung symbolisch

## Bestellung

### ■ Bestellhinweis

Eine oder mehrere Systemkomponente(n) werden benötigt:

Magnetband MBA511

[www.siko-global.com](http://www.siko-global.com)

### ■ Bestellschlüssel

MSA511 - SSI

*Lieferumfang: MSA511, Benutzerinformation*

#### **Zubehör finden Sie:**

*Kabelverlängerung KV12S0*

[www.siko-global.com](http://www.siko-global.com)

*Gegenstecker Übersicht*

[www.siko-global.com](http://www.siko-global.com)

*Gegenstecker, 12-polig, Buchse*

*Bestellschlüssel 76572*

*Gegenstecker, 12-polig, Winkelbuchse*

*Bestellschlüssel 79666*