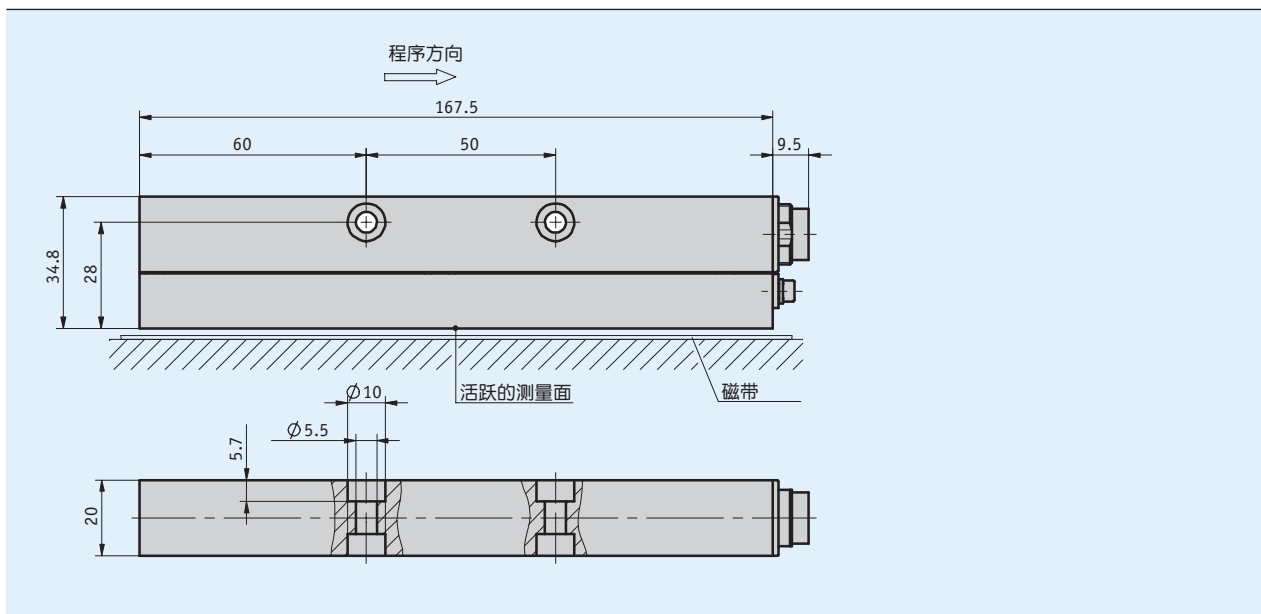


情况简介

- 最大分辨率为10 μm
- 重复精度最大为±0.01 mm
- SSI, RS485 输出电路
- 传感器/磁栅尺最大读数距离为2 mm
- 最大测量长度为20480mm



机械数据

标记	技术数据	补充
外壳	铬化铝	
传感器/磁栅尺读数距离	≤2 mm	

电气数据

标记	技术数据	补充
工作电压	24 V DC ±20 %	反极性保护
电流消耗	<100 mA	
功率消耗	<2 VA	
SSI 时钟频率输入	<500 kHz	取决于电线长度
输出信号	正弦, 余弦	
输出电压	1 V _{SS} (±100 mV)	
正弦/余弦输出周期	5 mm	
电压误差	2.5 V (±100 mV)	
端口	SSI (RS422) RS485, 服务接口	
周期	<2 ms	
连接方式	插拔连接器	12针, 1插槽

系统数据

标记	技术数据	补充
分辨率	10 μm	
系统精度	±(0.1 + 0.03 × L) mm, L为m	pour T _U = 20 ° C
重复精度	±0.01 mm	pour T _U = 20 ° C
测量范围	≤20480 mm	
通过速度	≤5 m/s	

环境条件

标记	技术数据	补充
工作温度	-20 … 60 ° C	
储存温度	-20 … 70 ° C	
RH(相对湿度)	100 %	允许凝露
电磁兼容性 (EMC)	EN 61000-6-2	抗干扰/污染
	EN 61000-6-4	干扰发射 / 发射
防护等级	IP65	EN60529, 配有配套连接器
耐冲击性	500 m/s ² , 11 ms	EN 60068-2-27
耐振动性	100 m/s ² , 5 … 150 Hz	EN 60068-2-6

连接分配

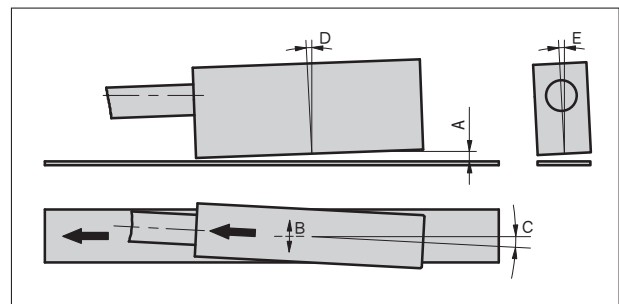
■ SSI (RS422)

信号	PIN
SSI 数据	A
SSI 数据+	B
SSI Takt	C
SSI Takt+	D
+24 V DC	E
Sinus	F
RS485 D A	G
RS485 D B	H
GND	J
nc	K
归零输入	L
Cosinus	M

安装提示

在安装传感器和磁尺的时候请注意系统部件彼此之间的正确方向。尺子和传感器上的箭头方向必须在安装时指向一致。

A, 读取间距 传感器/尺	≤2 mm
B, 横向位移	±1 mm
C, 失准	±1°
D, 长度方向倾斜	±0.5°
E, 横向倾斜	±3°



符号式传感器显示

订购

■ 订货指南

下列的系统组件是必需的
磁栅尺 MBA511

www.siko-global.com

■ 订购关键

MSA511 - SSI

供货范围: MSA511, 用户信息

附件在:

延长线 KV12S0

www.siko-global.com

对应插头总览

www.siko-global.com

对接插头, 12针, 直连接插座

订购关键 76572

对接插头, 12针, 角插座

订购关键 79666