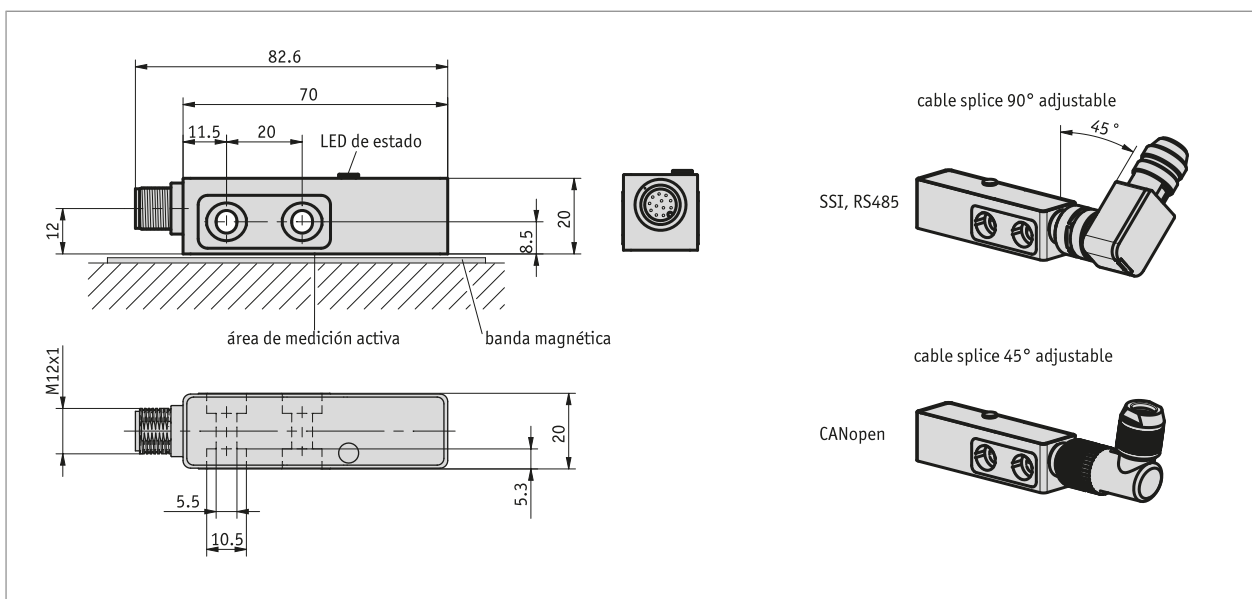
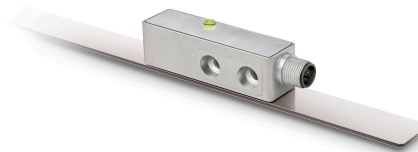


Perfil

- Resolución máx. 5 µm absoluta, 1 µm incremental
- Precisión de repetición 0,005 mm
- Conexión de salida SSI, RS485, CANopen
- Señales incrementales adicionales opcionales LD (SSI, RS485)
- Distancia de lectura $\leq 1,3$ mm
- Longitud de medición máx. 10240 mm
- LEDs de estado para diagnóstico
- Industrie 4.0 ready



Datos mecánicos

Característica	Datos técnicos	Complemento
Carcasa	fundición inyectada de cinc	
Distancia lectura sensor/cinta	≤ 1.3 mm	

Datos eléctricos

Característica	Datos técnicos	Complemento
Tensión de servicio	4.5 ... 30 V DC	protegido frente a un cambio de polaridad
Absorción de potencia	1.5 W	
SSI tasa de impulsos entrada	≤ 750 kHz	en función de la longitud del cable
Conexión de salida	sin, LD (RS422)	
Interfaz	SSI, RS485	
	CANopen	spec. 2.0A, DS 301, DS 406, ISO 11898
Tasa de baudios	0.05 ... 1 Mbit/s	CANopen
Tiempodeciclo	< 25 µs	SSI/RS485
	< 40 µs	CANopen
Tipo de conexión	M12-conector de enchufe (codificado A)	12 polos, 1 clavija (SSI, RS485)
	M12-conector de enchufe (codificado A)	5 polos, 1 clavija (CANopen)

Datos del sistema

Característica	Datos técnicos	Complemento
Resolución	5, 10 µm	absoluto
	10 µm	absoluto, CANopen ajuste en fábrica, reconfigurable a 5 µm
	1, 5, 10 µm	incremental
Precisión del sistema	$\pm(0.02 + 0.03 \times L)$ mm, L en m con $T_U = 20$ °C	
Precisión de repetición	≤ 5 µm, ± 1 dígito con $T_U = 20$ °C	
Gama de medición	≤ 10240 mm	
Velocidad de desplazamiento	≤ 5 m/s	absoluto
	ver tabla	incremental

■ Velocidad de desplazamiento incremental

Resolución [mm]	Velocidad de desplazamiento / periférica Vmax [m/s]																													
	0.001	0.005	0.010	4.00	20.00	25.00	1.60	8.00	16.00	0.80	4.00	8.00	0.32	1.60	2.00	0.20	1.00	4.00	0.10	0.50	1.00	0.05	0.25	0.50	0.03	0.13	0.25	0.01	0.06	0.13
Distancia entre impulsos [µs]	0.20	0.20	0.20	0.50	0.50	0.50	1.00	1.00	1.00	2.50	2.50	2.50	4.00	4.00	4.00	8.00	8.00	8.00	16.00	16.00	16.00	16.00	16.00	16.00	32.00	32.00	32.00	66.00	66.00	66.00
Frecuencia de conteo [kHz]	1250.00	1250.00	1250.00	500.00	500.00	500.00	250.00	250.00	250.00	100.00	100.00	100.00	62.50	62.50	62.50	31.25	31.25	31.25	15.63	15.63	15.63	15.63	15.63	15.63	7.81	7.81	7.81	3.79	3.79	3.79

Condiciones ambientales

Característica	Datos técnicos	Complemento
Temperatura ambiente	-30 ... 85 °C	
Temperatura de almacenamiento	-40 ... 85 °C	
Humedad relativa del aire	100 %	formación de rocío permitida
CEM	EN 61000-6-2	resistencia a las inmisiones / inmisión
	EN 61000-6-4	emisión de interferencias / emisión
Tipo de protección	IP67	EN 60529, con contraenchufe montado
Resistencia a choques	500 m/s ² , 11 ms	EN 60068-2-27
Resistencia a vibraciones	<100 m/s ² , 5 ... 150 Hz	EN 60068-2-6

asignación de pines

■ SSI, RS485 sin LD

SSI	RS485	PIN
nc	nc	1
D+	DÚA	2
D-	DÚB	3
T-	nc	4
+UB	+UB	5
nc	nc	6
nc	nc	7
nc	nc	8
nc	nc	9
config	config	10
T+	nc	11
GND	GND	12

■ SSI, RS485 con LD

SSI	RS485	PIN
nc	nc	1
T+	DÚA	2
D-	DÚB	3
T-	nc	4
+UB	+UB	5
nc	/A	6
A	A	7
/B	/B	8
B	B	9
config	config	10
T+	nc	11
GND	GND	12

■ CANopen

Señal	PIN
CAN_GND*	1
+UB	2
GND*	3
CAN_H	4
CAN_L	5

* CAN_GND conectado internamente a GND

Industria 4.0

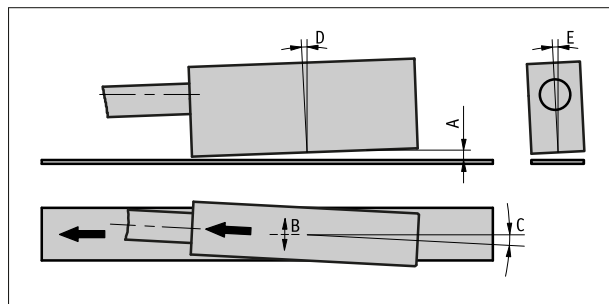
En la mayoría de los casos, el intercambio de datos con los encoders magnéticos se limita al intercambio de datos de proceso. Aparte de los datos del proceso, los accionamientos inteligentes ofrecen información adicional que puede evaluarse para la supervisión del estado y el mantenimiento predictivo:

Datos del proceso	Smart Value	Smart Function
Posición real	--	Control de plausibilidad
Velocidad		

Observación de montaje

Por favor, al realizar el montaje del sensor y de la cinta magnética preste atención a la alineación correcta de ambos componentes del sistema entre sí. Las marcas de flecha en la cinta y en el sensor tienen que apuntar en la misma dirección al realizar el montaje.

A, Distancia de lectura sensor/cinta	≤1.3 mm
B, desplazamiento lateral	±3 mm
C, Error de alineación	±1.5°
D, Inclinación longitudinal	±1°
E, Inclinación lateral	±4°



Representación simbólica del sensor

Pedido

■ Observación de pedido

Se necesitan uno o varios componentes de sistema:

Cinta magnética MBA501

www.siko-global.com

■ Tabla de pedidos

Característica	Datos del pedido	Spezifikation	Complemento
Interfaz	A RS485	SIKONETZ3	
	SSI	SSI, RS422	
	CAN	CANopen	
resolución absoluta	B 5	5 µm	
	10	10 µm	CANopen ajuste en fábrica
Conexión de salida	C 0	sin LD	
	LD	LD, RS422 incremental	sólo con SSI, RS485
resolución incremental	D 1	1 µm	sólo con conexión de salida LD
	5	5 µm	sólo con conexión de salida LD
	10	10 µm	sólo con conexión de salida LD
Distancia entre impulsos	E ...	0.2, 0.5, 1.0, 2.5, 4.0, 8.0, 16.0, 32.0, 66.0 en µs	

■ Clave de pedido

MSA501 - - - - - - - S

A
B
C
D
E

**Volumen del suministro:**

MSA501, Set de fijación, Instrucciones de montaje

**Los accesorios los puede encontrar:**

Prolongación de cable KV12S2
Riel perfilado PSA
Visión de conjunto, Contraenchufe
Contraenchufe, CANopen, 5 polos, caja de derivación en ángulo
Contraenchufe, CANopen, 5 polos, hembra
Contraenchufe, SSI, RS485, 12 polos, hembra
Contraenchufe, SSI, RS485, 12 polos, caja de derivación en ángulo

www.siko-global.com
www.siko-global.com
www.siko-global.com
Clave de pedido 83006
Clave de pedido 84109
Clave de pedido 85277
Clave de pedido 85278